



Sistem DW-ECO 2.0 AL

OPIS

Duplostijeni, tlačno nepropusni sistem dimovoda od nehrđajućeg čelika

MATERIJAL

Iznutra: L99

Izvana: 1.4301 (304)

Ostali dostupni na upit

POVRŠINA

Visoki sjaj

Alternativno: matirana

DEBLJINA STIJENKE

Iznutra/izvana po 0,5 mm

Ostali dostupni na upit

UNUTARNJI PROMJER

130 - 600 mm

Ostali na upit od 80 mm

IZOLACIJA

Mineralna izolacija debljine 25 mm

SPOJ

Utični spoj spojnica / žlijeb sa unutarnjom specijalnom brtvom i vanjskom obujmicom

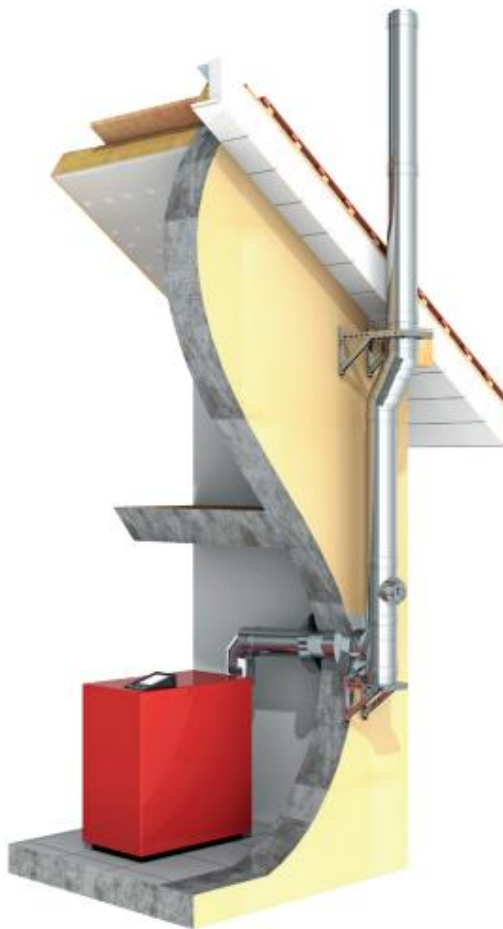
OBUJMICA

Uključena

BRTVA

Standardno: EPDM-brtva ALBI367 (do 120°C)

Alternativno: Silikon-brtva ALBI26 (do 200°C)



SVOJSTVA

- Osnovni dijelovi sistema DW-ECO 2.0 postaju nepropusni za nadtlak umetanjem brtve u oblikovani žlijeb
- Jeftina alternativa duplostijenom sistemu DW-AL
- 70 mm široka spuštена obujmica
- Neosjetljivo na vlagu

PODRUČJA PRIMJENE

- Standardna ložišta na ulje, plin
- Kondenzacijski kotlovi

CE-BROJ CERTIFIKATA

0036 CPR 9174 046

CE-KLASIFIKACIJA PREMA DIN EN 1856 - 1

T120 - P1 - W - V2 - L99050 - O00 (sa EPDM-brtvom)

T120 - N1 - W - V2 - L99050 - O00 (sa EPDM- brtvom)

T200 - P1 - W - V2 - L99050 - O00 (sa Silikon- brtvom)

T200 - N1 - W - V2 - L99050 - O00 (sa Silikon- brtvom)

SPOJNI PRIKLUČAK

CE-BROJ CERTIFIKATA

0036 CPR 9174 053

CE-KLASIFIKACIJA PREMA DIN EN 1856-2

T120 - P1 - W - V2 - L99050 - O00M (sa EPDM-brtvom)

T120 - N1 - W - V2 - L99050 - O00M (sa EPDM-brtvom)

T200 - P1 - W - V2 - L99050 - O00M (sa Silikon-brtvom)

T200 - N1 - W - V2 - L99050 - O00M (sa Silikon-brtvom)



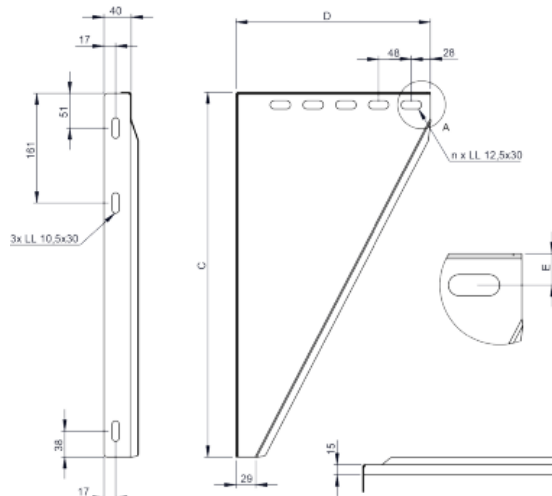
Sistem DW-ECO 2.0 AL

DW01

konzola podesiva, 50-150 mm



za Ø	Code	A	B	C	D	E	F	G	n	kg
130	DW01130			500	265	18.5			5	2.52
150	DW01150			535	285	18.5			5	2.84
160	DW01160			535	285	18.5			5	2.84
180	DW01180			565	315	18.5			6	3.2
200	DW01200			565	335	18.5			6	3.36
250	DW01250			615	385	18.5			7	4.06
300	DW01300			615	435	18.5			8	4.48
350	DW01350			665	485	18.5			9	5.23
400	DW01400			665	535	18.5			10	6.1
450	DW01450			715	585	18.5			12	7
500	DW01500			715	635	18.5			13	7.52
600	DW01600			765	735	18.5			15	9.06

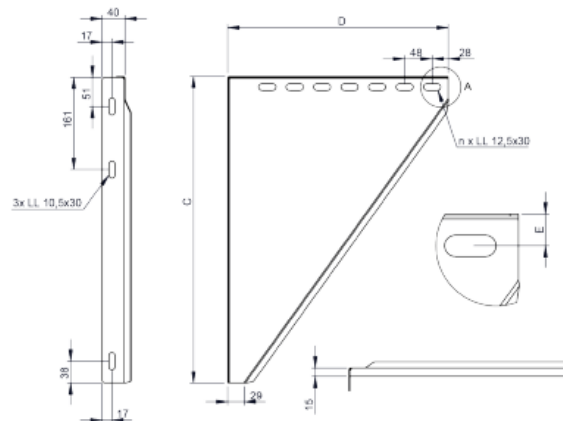


DW02

konzola podesiva, 150-250 mm



za Ø	Code	A	B	C	D	E	F	G	n	kg
130	DW02130			500	365	18.5			7	3.5
150	DW02150			535	385	18.5			7	3.68
160	DW02160			535	385	18.5			7	3.86
180	DW02180			565	415	18.5			8	3.86
200	DW02200			615	435	18.5			8	4.3
250	DW02250			615	485	18.5			9	4.8
300	DW02300			615	535	18.5			10	5.26
350	DW02350			665	585	18.5			11	7.6
400	DW02400			665	635	18.5			12	8.77
450	DW02450			715	685	18.5			14	9.44
500	DW02500			765	735	18.5			14	10.7
600	DW02600			865	835	18.5			17	14.3

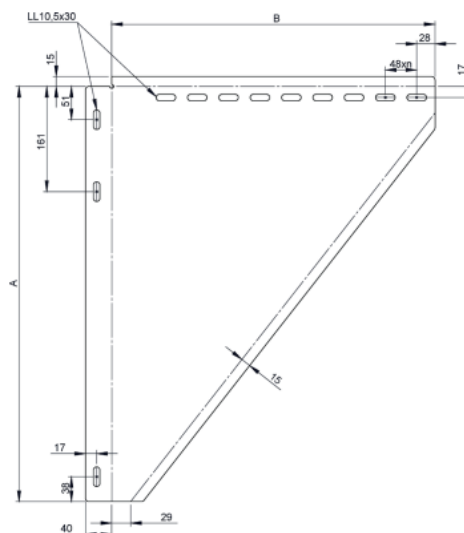


DW49

konzola podesiva, 250-360 mm



za Ø	Code	A	B	C	D	E	F	G	H	kg
130	DW49130			600	475	18.5				4.6
150	DW49150			635	495	18.5				5.1
160	DW49160			635	495	18.5				5.1
180	DW49180			665	525	18.5				5.5
200	DW49200			665	545	18.5				5.7
250	DW49250			715	595	18.5				6.6
300	DW49300			715	645	18.5				7
350	DW49350			765	695	18.5				8

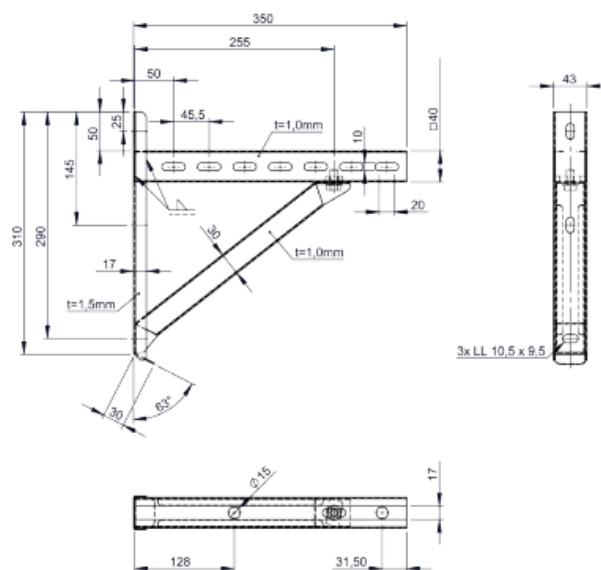




Sistem DW-ECO 2.0 AL

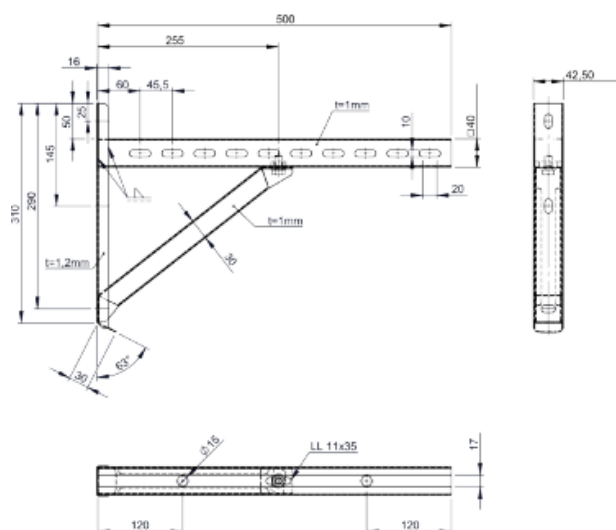
DW391

zidna konzola & poprečni nosač Tip I, 350 mm



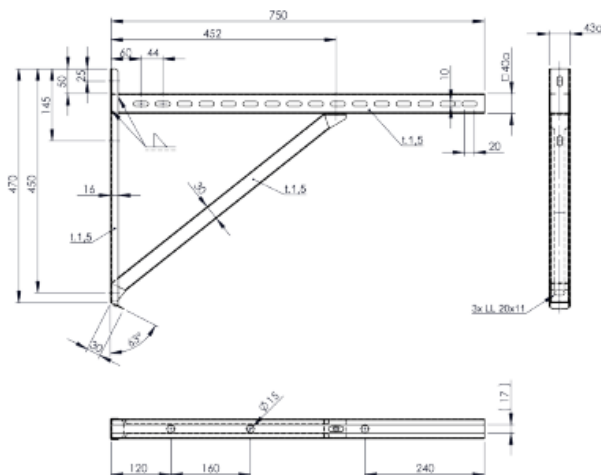
DW392

zidna konzola & poprečni nosač Tip II, 500 mm



DW393

zidna konzola & poprečni nosač Tip III, 750 mm

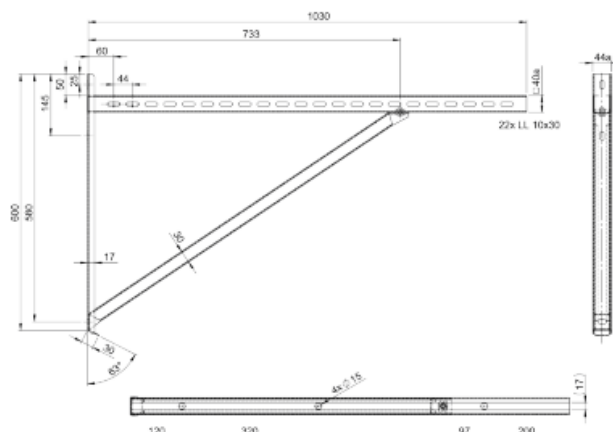




Sistem DW-ECO 2.0 AL

DW407

zidna konzola & poprečni nosač Tip IV, 1030 mm

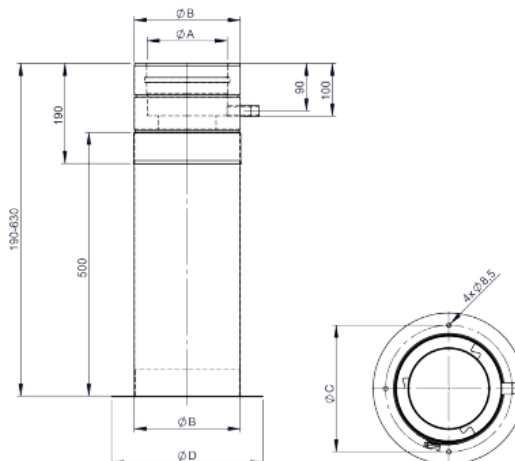


215-DWECO-AL...03

teleskopski potporanj 190-630 mm sa
teleskopskom glavom, odvod bočno, 1/2" nipla



Ø	Code	A	B	C	D	E	F	G	H	kg
130	215-DWECO-ALD03130	130	180	220	267					4,7
150	215-DWECO-ALD03150	150	200	240	287					5,3
160	215-DWECO-ALD03160	160	210	250	297					5,6
180	215-DWECO-ALD03180	180	230	270	317					6,2
200	215-DWECO-ALD03200	200	250	290	337					6,5
250	215-DWECO-ALD03250	250	300	340	387					8,2
300	215-DWECO-ALD03300	300	350	390	437					9,9
350	215-DWECO-ALD03350	350	400	440	487					12,6
400	215-DWECO-ALD03400	400	450	490	537					14,7
450	215-DWECO-ALD03450	450	500	540	587					16,9
500	215-DWECO-ALD03500	500	550	590	637					19,3
600	215-DWECO-ALD03600	600	650	690	737					24,2

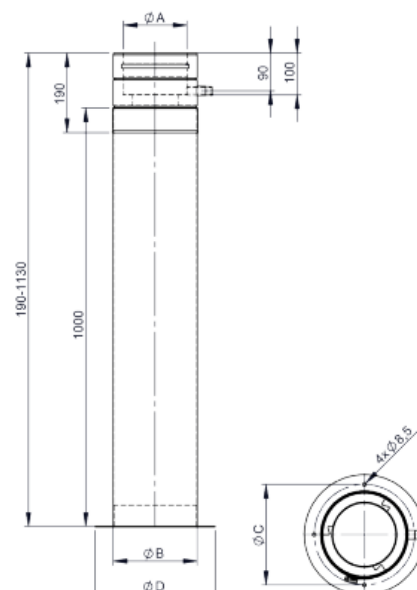


215-DWECO-AL...04

teleskopski potporanj 190-1130 mm sa
teleskopskom glavom, odvod bočno, 1/2" nipla



Ø	Code	A	B	C	D	E	F	G	H	kg
130	215-DWECO-ALD04130	130	180	220	267					6,9
150	215-DWECO-ALD04150	150	200	240	287					7,8
160	215-DWECO-ALD04160	160	210	250	297					8,2
180	215-DWECO-ALD04180	180	230	270	317					9,1
200	215-DWECO-ALD04200	200	250	290	337					9,6
250	215-DWECO-ALD04250	250	300	340	387					11,9
300	215-DWECO-ALD04300	300	350	390	437					14,3
350	215-DWECO-ALD04350	350	400	440	487					17,6
400	215-DWECO-ALD04400	400	450	490	537					20,3
450	215-DWECO-ALD04450	450	500	540	587					23,1
500	215-DWECO-ALD04500	500	550	590	637					26,1
600	215-DWECO-ALD04600	600	650	690	737					32,3





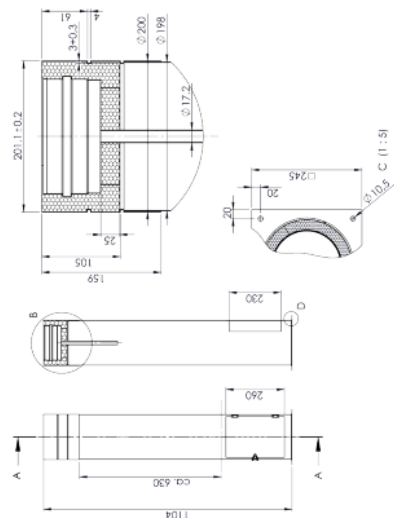
Sistem DW-ECO 2.0 AL

215-DWECO-AL...1017

teleskopski potporanj 480-1120 mm sa teleskopskom glavom, odvod ispod, 1/2" nipla, vrata za posudu za kondenzat



Ø	Code	A	B	C	D	E	F	G	H	kg
130	215-DWECO1017130									
150	215-DWECO1017150									
160	215-DWECO1017160									
180	215-DWECO1017180									
200	215-DWECO1017200									
250	215-DWECO1017250									

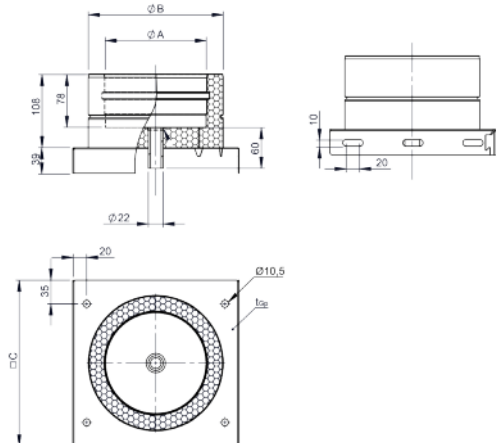


205-DWETN-AL...05

početna ploča s otvorom za kondenzat na dnu i 1/2" nipla



Ø	Code	A	B	C	D	E	F	G	H	kg
130	205-DWETN-ALD05130	130	180	225						1.4
150	205-DWETN-ALD05150	150	200	245						1.6
160	205-DWETN-ALD05160	160	210	255						1.7
180	205-DWETN-ALD05180	180	230	275						1.9
200	205-DWETN-ALD05200	200	250	295						2.2
250	205-DWETN-ALD05250	250	300	345						3.1
300	205-DWETN-ALD05300	300	350	395						4.2
350	205-DWETN-ALD05350	350	400	445						5.2
400	205-DWETN-ALD05400	400	450	495						6.2
450	205-DWETN-ALD05450	450	500	545						7.4
500	205-DWETN-ALD05500	500	550	595						8.6
600	205-DWETN-ALD05600	600	650	695						11.3

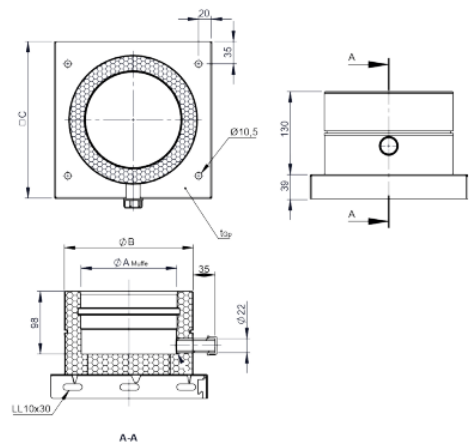


205-DWETN-AL...06

početni element sa odводом kondenzata bočno i 1/2" nipla



Ø	Code	A	B	C	D	E	F	G	H	kg
130	205-DWETN-ALD06130	130	180	225						1.5
150	205-DWETN-ALD06150	150	200	245						1.7
160	205-DWETN-ALD06160	160	210	255						1.9
180	205-DWETN-ALD06180	180	230	275						2.1
200	205-DWETN-ALD06200	200	250	295						2.4
250	205-DWETN-ALD06250	250	300	345						3.4
300	205-DWETN-ALD06300	300	350	395						4.6
350	205-DWETN-ALD06350	350	400	445						5.6
400	205-DWETN-ALD06400	400	450	495						6.7
450	205-DWETN-ALD06450	450	500	545						7.9
500	205-DWETN-ALD06500	500	550	595						9.2
600	205-DWETN-ALD06600	600	650	695						12





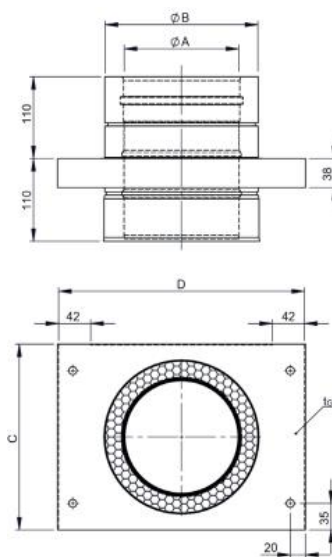
Sistem DW-ECO 2.0 AL

205-DWETN-AL...07

element za rasterećenje



Ø	Code	A	B	C	D	E	F	G	H	kg
130	205-DWETN-ALD07130	130	180	225	305					1.93
150	205-DWETN-ALD07150	150	200	245	325					2.15
160	205-DWETN-ALD07160	160	210	255	335					2.26
180	205-DWETN-ALD07180	180	230	275	355					2.49
200	205-DWETN-ALD07200	200	250	295	375					2.72
250	205-DWETN-ALD07250	250	300	345	425					3.3
300	205-DWETN-ALD07300	300	350	395	475					3.89
350	205-DWETN-ALD07350	350	400	445	525					4.49
400	205-DWETN-ALD07400	400	450	495	575					5.1
450	205-DWETN-ALD07450	450	500	545	625					5.72
500	205-DWETN-ALD07500	500	550	595	675					6.35
600	205-DWETN-ALD07600	600	650	695	775					7.65

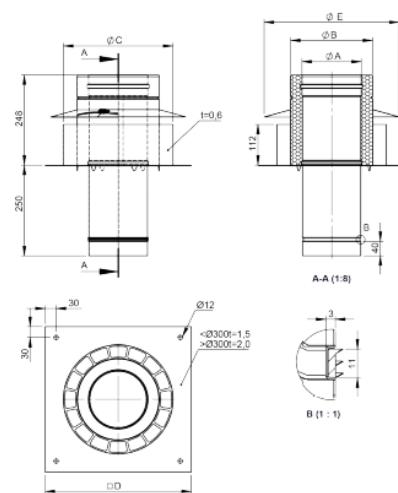


205-DWETN-AL...08

početni element za povišenje dimnjaka, (sa okruglim umetkom 220 mm) max. visina gradnje od početne ploče 1,5 mm



Ø	Code	A	B	C	D	E	F	G	H	kg
130	205-DWETN-ALD08130	130	180	265	400	325				3.5
150	205-DWETN-ALD08150	150	200	290	400	345				3.7
160	205-DWETN-ALD08160	160	210	300	400	355				3.9
180	205-DWETN-ALD08180	180	230	315	400	375				4.1
200	205-DWETN-ALD08200	200	250	345	600	395				5
250	205-DWETN-ALD08250	250	300	380	600	445				5.6
300	205-DWETN-ALD08300	300	350	450	600	495				6.2
350	205-DWETN-ALD08350	350	400	500	600	545				7.5
400	205-DWETN-ALD08400	400	450	550	650	595				8.5
450	205-DWETN-ALD08450	450	500	600	650	645				9
500	205-DWETN-ALD08500	500	550	650	700	695				9.9
600	205-DWETN-ALD08600	600	650	750	800	795				11.6

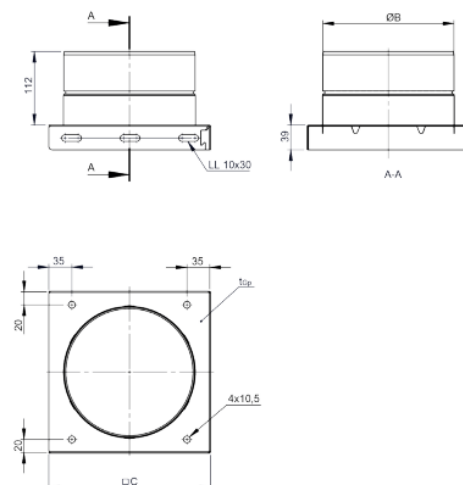


DWA2509

početni element zatvoren



Ø	Code	A	B	C	D	E	F	G	H	kg
180	DWA2509180	180	225							0.9
200	DWA2509200	200	245							1
250	DWA2509250	250	295							1.32
300	DWA2509300	300	345							2
350	DWA2509350	350	395							2.43
400	DWA2509400	400	445							3.42
450	DWA2509450	450	495							4.1
500	DWA2509500	500	545							4.8





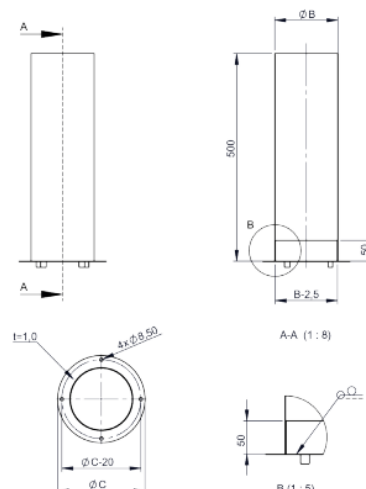
Sistem DW-ECO 2.0 AL

DWA251144

teleskopska potporna stopa 500 mm sa okruglom početnom pločom



Ø	Code	A	B	C	D	E	F	G	H	kg
180	DWA251144180		180	240						2.5
200	DWA251144200		200	260						2.73
250	DWA251144250		250	310						3.44
300	DWA251144300		300	360						4.2
350	DWA251144350		350	410						5
400	DWA251144400		400	460						5.8
450	DWA251144450		450	500						6.5
500	DWA251144500		500	560						7.5

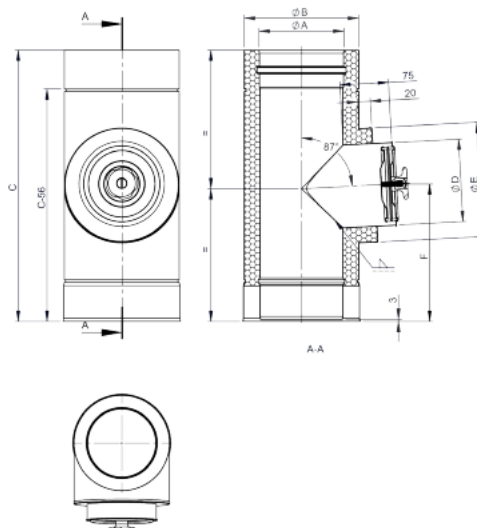


205-DWETN-AL...10

element sa revizijom (do 200°C/P1)



Ø	Code	A	B	C	D	E	F	G	H	kg
130	205-DWETN-ALD10130	130	180	426	130	180	221.8			2.6
150	205-DWETN-ALD10150	150	200	426	150	200	223.8			2.9
160	205-DWETN-ALD10160	160	210	426	150	200	224.8			3
180	205-DWETN-ALD10180	180	230	426	150	200	225.8			3.3
200	205-DWETN-ALD10200	200	250	426	150	200	226.8			3.7
250	205-DWETN-ALD10250	250	300	426	200	230	227.8			4.4
300	205-DWETN-ALD10300	300	350	426	200	250	228.8			5
350	205-DWETN-ALD10350	350	400	476	250	250	229.8			6.6
400	205-DWETN-ALD10400	400	450	476	250	300	230.8			7.3
450	205-DWETN-ALD10450	450	500	476	250	300	231.8			8.1
500	205-DWETN-ALD10500	500	550	476	250	300	232.8			8.9
600	205-DWETN-ALD10600	600	650	476	250	300	234.8			10.4

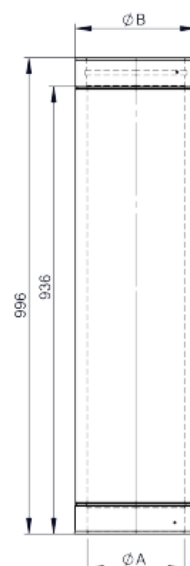


205-DWETN-AL...13

cijev 1000 mm



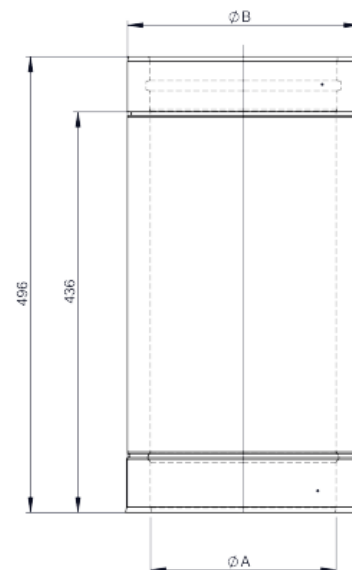
Ø	Code	A	B	C	D	E	F	G	H	kg
130	205-DWETN-ALD13130	130	180							6.1
150	205-DWETN-ALD13150	150	200							6.9
160	205-DWETN-ALD13160	160	210							7.3
180	205-DWETN-ALD13180	180	230							8.1
200	205-DWETN-ALD13200	200	250							8.9
250	205-DWETN-ALD13250	250	300							10.8
300	205-DWETN-ALD13300	300	350							12.8
350	205-DWETN-ALD13350	350	400							14.8
400	205-DWETN-ALD13400	400	450							16.7
450	205-DWETN-ALD13450	450	500							18.7
500	205-DWETN-ALD13500	500	550							20.7
600	205-DWETN-ALD13600	600	650							24.6





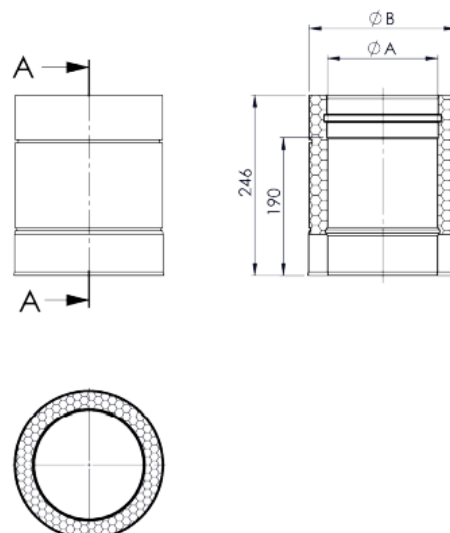
Sistem DW-ECO 2.0 AL

205-DWETN-AL...14
cijev 500 mm



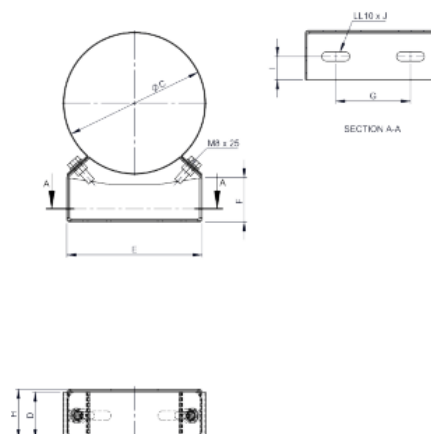
\varnothing	Code	A	B	C	D	E	F	G	H	kg
130	205-DWETN-ALD14130	130	180							3.1
150	205-DWETN-ALD14150	150	200							3.5
160	205-DWETN-ALD14160	160	210							3.6
180	205-DWETN-ALD14180	180	230							4
200	205-DWETN-ALD14200	200	250							4.4
250	205-DWETN-ALD14250	250	300							5.4
300	205-DWETN-ALD14300	300	350							6.4
350	205-DWETN-ALD14350	350	400							7.4
400	205-DWETN-ALD14400	400	450							8.4
450	205-DWETN-ALD14450	450	500							9.3
500	205-DWETN-ALD14500	500	550							10.3
600	205-DWETN-ALD14600	600	650							12.3

205-DWETN-AL...15
cijev 250 mm



\varnothing	Code	A	B	C	D	E	F	G	H	kg
130	205-DWETN-ALD15130	130	180							1.2
150	205-DWETN-ALD15150	150	200							1.4
160	205-DWETN-ALD15160	160	210							1.5
180	205-DWETN-ALD15180	180	230							1.6
200	205-DWETN-ALD15200	200	250							1.8
250	205-DWETN-ALD15250	250	300							2.2
300	205-DWETN-ALD15300	300	350							2.6
350	205-DWETN-ALD15350	350	400							3
400	205-DWETN-ALD15400	400	450							3.4
450	205-DWETN-ALD15450	450	500							3.8
500	205-DWETN-ALD15500	500	550							4.2
600	205-DWETN-ALD15600	600	650							5

DWECO21
zidni držač razmaka 50 mm fiksni



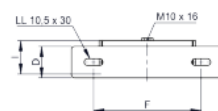
za \varnothing	Code	A	B	C	D	E	F	G	H	I	J	kg
130	DWECO21130			181	50	164	50	99	53	25	30	0.58
150	DWECO21150			201	50	195	60	125	53	25	30	0.66
160	DWECO21160			211	50	195	60	125	53			0.67
180	DWECO21180			231	50	210	62	140	53			0.72
200	DWECO21200			251	50	225	63	155	53			0.76
250	DWECO21250			301	50	255	72	185	53			0.88
300	DWECO21300			351	50	310	85	240	53			1.04
350	DWECO21350			401	50	328	82	258	53			1.11
400	DWECO21400			451	50	410	117	340	53			1.37
450	DWECO21450			501	50	430	120	360	54			1.73
500	DWECO21500			551	50	480	130	410	54			1.94
600	DWECO21600			651	50	520	130	450	54			2.13



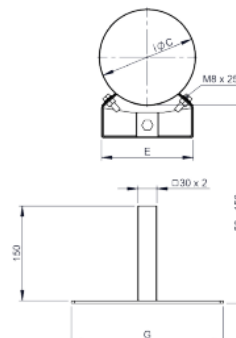
Sistem DW-ECO 2.0 AL

DWECO22

zidni držač razmaka, podesiv 50-150 mm

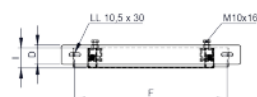


za Ø	Code	A	B	C	D	E	F	G	H	kg
130	DWECO22130			181	50	164	170	240		1.3
150	DWECO22150			201	50	195	170	240		1.39
160	DWECO22160			211	50	195	170	240		1.4
180	DWECO22180			231	50	210	170	240		1.44
200	DWECO22200			251	50	225	170	240		1.49

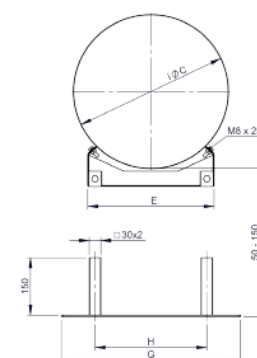


DWECO22

zidni držač razmaka, podesiv 50-150 mm

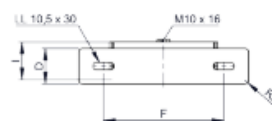


za Ø	Code	A	B	C	D	E	F	G	H	kg
250	DWECO22250			301	50	255	170	240		1.61
300	DWECO22300			351	50	310	377	447	272	2.46
350	DWECO22350			401	50	328	395	465	290	2.55
400	DWECO22400			451	50	410	477	547	372	2.94
450	DWECO22450			501	50	430	496	566	391	3.32
500	DWECO22500			551	50	480	546	616	441	3.61
600	DWECO22600			651	50	520	586	656	481	3.85

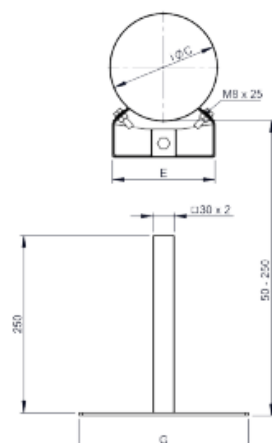


DWECO23

zidni držač razmaka, podesiv 50-250 mm



za Ø	Code	A	B	C	D	E	F	G	H	kg
130	DWECO23130			181	50	164	170	240		1.48
150	DWECO23150			201	50	195	170	240		1.56
160	DWECO23160			211	50	195	170	240		1.57
180	DWECO23180			231	50	210	170	240		1.62
200	DWECO23200			251	50	225	170	240		1.67





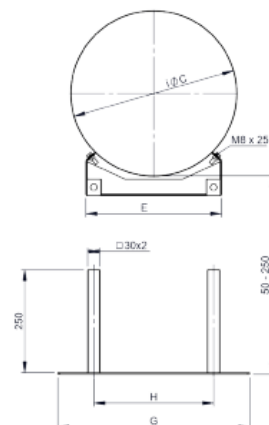
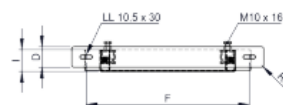
Sistem DW-ECO 2.0 AL

DWECO23

zidni držač razmaka, podesiv 50-250 mm



za Ø	Code	A	B	C	D	E	F	G	H	kg
250	DWECO23250			301	50	255	170	240		1.79
300	DWECO23300			351	50	310	377	447	272	2.81
350	DWECO23350			401	50	328	395	465	290	2.9
400	DWECO23400			451	50	410	477	547	372	3.3
450	DWECO23450			501	50	430	496	566	391	3.67
500	DWECO23500			551	50	480	546	616	441	3.96
600	DWECO23600			651	50	520	586	656	481	4.22

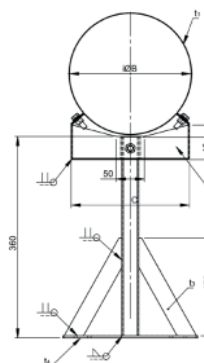
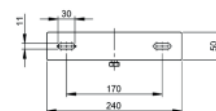


DWECO24

zidni držač razmaka, podesiv 50-360 mm

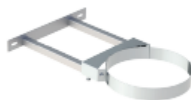


za Ø	Code	A	B	C	D	E	F	G	H	kg
130	DWECO24130			181	50	164	170	240		1.94
150	DWECO24150			201	50	195	170	240		2.02
160	DWECO24160			211	50	195	170	240		2.03
180	DWECO24180			231	50	210	170	240		2.08
200	DWECO24200			251	50	225	170	240		2.12

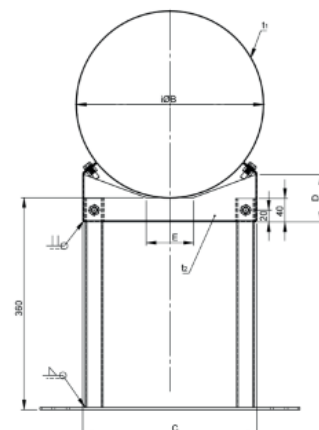
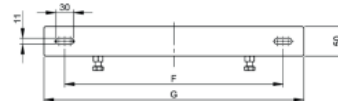


DWECO24

zidni držač razmaka, podesiv 50-360 mm



za Ø	Code	A	B	C	D	E	F	G	H	kg
250	DWECO24250			301	50	255	170	240		2.24
300	DWECO24300			351	50	310	377	447	272	3.47
350	DWECO24350			401	50	328	395	465	290	3.57
400	DWECO24400			451	50	410	477	547	372	3.96
450	DWECO24450			501	50	430	496	566	391	4.34
500	DWECO24500			551	50	480	546	616	441	4.63
600	DWECO24600			651	50	520	586	656	481	4.91

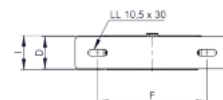




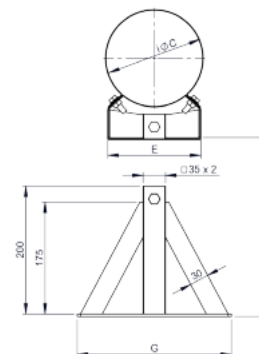
Sistem DW-ECO 2.0 AL

DWECO20

zidni držač razmaka, podesivi, 250 mm

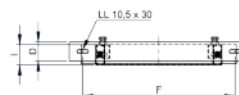


za Ø	Code	A	B	C	D	E	F	G	H	kg
130	DWECO20130			181	50	164	170	240		1.61
150	DWECO20150			201	50	195	170	240		1.69
160	DWECO20160			211	50	195	170	240		1.7
180	DWECO20180			231	50	210	170	240		1.75
200	DWECO20200			251	50	225	170	240		1.79

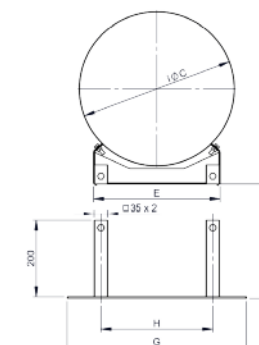


DWECO20

zidni držač razmaka, podesivi, 250 mm



za Ø	Code	A	B	C	D	E	F	G	H	kg
250	DWECO20250			301	50	255	170	240		1.91
300	DWECO20300			351	50	310	377	447	272	2.82
350	DWECO20350			401	50	328	395	465	290	2.91
400	DWECO20400			451	50	410	477	547	372	3.3
450	DWECO20450			501	50	430	496	566	391	3.68
500	DWECO20500			551	50	480	546	616	441	3.97
600	DWECO20600			651	50	520	586	656	481	4.23

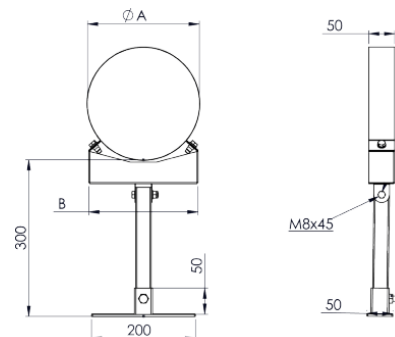


DWECO24MG

zidni držač razmaka sa zglobovom,
krativ 140-300 mm



za Ø	Code	A	B	C	D	E	F	G	H	kg
130	DWECO24MG130	180	164							
150	DWECO24MG150	200	195							
160	DWECO24MG160	210	210							
180	DWECO24MG180	230	210							
200	DWECO24MG200	250	225							
250	DWECO24MG250	300	255							



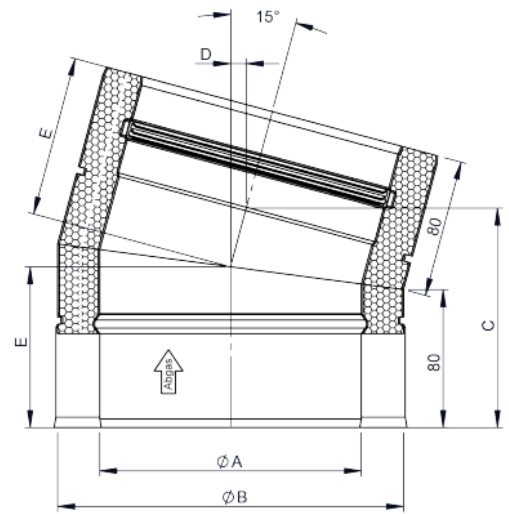


Sistem DW-ECO 2.0 AL

205-DWETN-AL...16
koljeno 15° fiksno



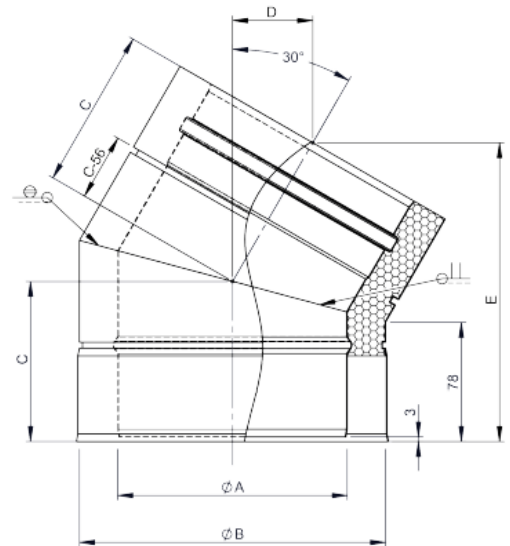
Ø	Code	A	B	C	D	E	F	G	H	kg
130	205-DWETN-ALD16130	130	180	125	9	92				1,41
150	205-DWETN-ALD16150	150	200	127	9	93				1,6
160	205-DWETN-ALD16160	160	210	129	9	94				1,69
180	205-DWETN-ALD16180	180	230	131	10	95				1,89
200	205-DWETN-ALD16200	200	250	134	10	97				2,1
250	205-DWETN-ALD16250	250	300	140	11	100				2,62
300	205-DWETN-ALD16300	300	350	147	12	103				3,18
350	205-DWETN-ALD16350	350	400	153	13	106				3,77
400	205-DWETN-ALD16400	400	450	160	13	110				4,38
450	205-DWETN-ALD16450	450	500	166	14	113				5,02
500	205-DWETN-ALD16500	500	550	173	15	116				5,69
600	205-DWETN-ALD16600	600	650	185	17	123				7,11



205-DWETN-AL...17
koljeno 30° fiksno



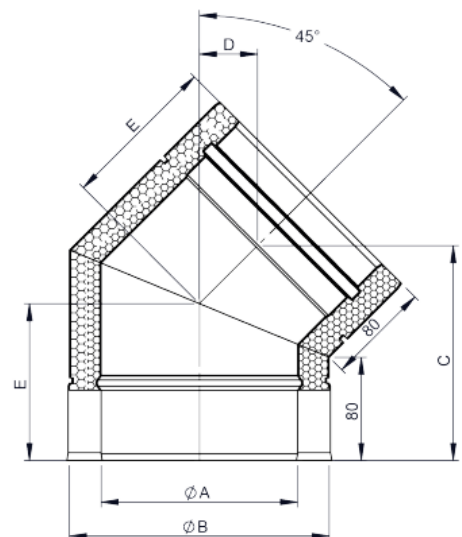
Ø	Code	A	B	C	D	E	F	G	H	kg
130	205-DWETN-ALD17130	130	180	102	51.1	190.5				1
150	205-DWETN-ALD17150	150	200	105	52.4	195.5				1.2
160	205-DWETN-ALD17160	160	210	106	53.7	198.1				1.3
180	205-DWETN-ALD17180	180	230	109	54.4	203.1				1
200	205-DWETN-ALD17200	200	250	111	55.8	208.1				1.6
250	205-DWETN-ALD17250	250	300	118	59.1	220.5				2.1
300	205-DWETN-ALD17300	300	350	125	62.4	233.1				2.6
350	205-DWETN-ALD17350	350	400	132	65.8	245.5				3.2
400	205-DWETN-ALD17400	400	450	138	69.1	258.1				3.8
450	205-DWETN-ALD17450	450	500	145	72.5	270.5				4.5
500	205-DWETN-ALD17500	500	550	152	75.8	283.1				5.2
600	205-DWETN-ALD17600	600	650	165	82.5	308.1				6.7



205-DWETN-AL...18
koljeno 45° fiksno



Ø	Code	A	B	C	D	E	F	G	H	kg
130	205-DWETN-ALD18130	130	180	160	42	118				1,76
150	205-DWETN-ALD18150	150	200	167	45	122				2,03
160	205-DWETN-ALD18160									
180	205-DWETN-ALD18180	180	230	177	49	128				2,48
200	205-DWETN-ALD18200	200	250	184	52	132				2,79
250	205-DWETN-ALD18250	250	300	202	60	142				3,64
300	205-DWETN-ALD18300	300	350	220	67	153				4,58
350	205-DWETN-ALD18350	350	400	237	74	163				5,61
400	205-DWETN-ALD18400	400	450	255	82	173				6,72
450	205-DWETN-ALD18450	450	500	273	89	184				7,93
500	205-DWETN-ALD18500	500	550	290	96	194				9,22
600	205-DWETN-ALD18600	600	650	326	111	215				12,08



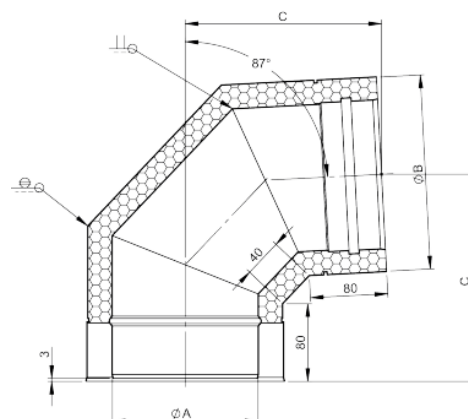


Sistem DW-ECO 2.0 AL

205-DWETN-AL...64
koljeno 87° fiksno



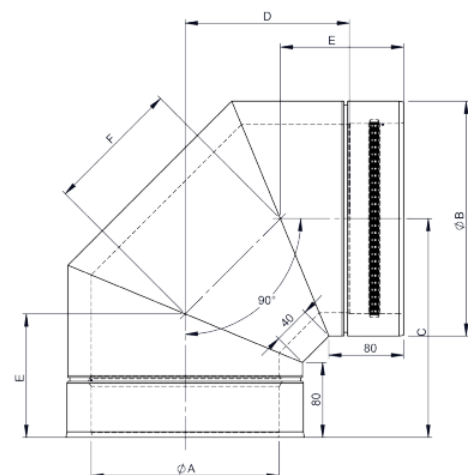
Ø	Code	A	B	C	D	E	F	G	H	kg
130	205-DWETN-ALD64130	130	180	203						2.27
150	205-DWETN-ALD64150	150	200	213						2.67
160	205-DWETN-ALD64160	160	210	218						2.88
180	205-DWETN-ALD64180	180	230	228						3.79
200	205-DWETN-ALD64200	200	250	238						4.4
250	205-DWETN-ALD64250	250	300	263						6.5
300	205-DWETN-ALD64300	300	350	288						8.69
350	205-DWETN-ALD64350	350	400	313						10.58
400	205-DWETN-ALD64400	400	450	338						12.64
450	205-DWETN-ALD64450	450	500	363						14.87
500	205-DWETN-ALD64500	500	550	388						17.58
600	205-DWETN-ALD64600	600	650	438						21.57



205-DWETN-AL...60
koljeno 90° fiksno



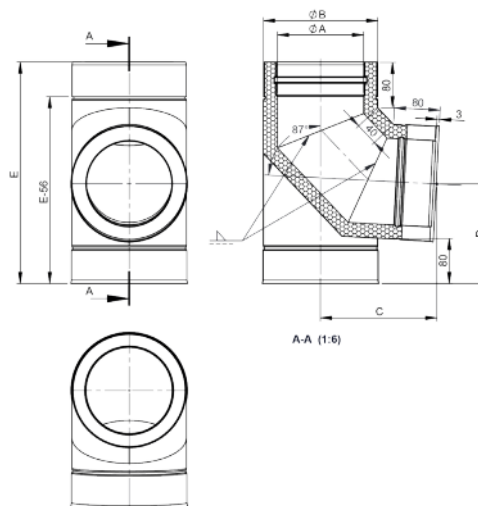
Ø	Code	A	B	C	D	E	F	G	H	kg
130	205-DWETN-ALD60130	130	180	199	141	118	115			0,6
150	205-DWETN-ALD60150	150	200	209	151	122	123			0,7
160	205-DWETN-ALD60160	160	210	214	156	124	127			0,8
180	205-DWETN-ALD60180	180	230	224	166	128	136			0,9
200	205-DWETN-ALD60200	200	250	234	176	132	144			1
250	205-DWETN-ALD60250	250	300	259	201	142	165			1,3
300	205-DWETN-ALD60300	300	350	284	226	153	185			1,6
350	205-DWETN-ALD60350	350	400	309	251	163	206			2
400	205-DWETN-ALD60400	400	450	334	276	173	227			2,4
450	205-DWETN-ALD60450	450	500	359	301	184	248			2,9
500	205-DWETN-ALD60500	500	550	384	326	194	268			3,3
600	205-DWETN-ALD60600	600	650	434	376	215	310			4,4



205-DWETN-AL...57
koljeno 87° sa potpornom stopom



Ø	Code	A	B	C	D	E	F	G	H	kg
130	205-DWETN-ALD57130	130	180	198	169	368				4.37
150	205-DWETN-ALD57150	150	200	204	174	388				4.95
160	205-DWETN-ALD57160	160	210	212	184	398				5.16
180	205-DWETN-ALD57180	180	230	222	194	418				5.72
200	205-DWETN-ALD57200	200	250	231	204	438				6.31
250	205-DWETN-ALD57250	250	300	255	229	488				7.92
300	205-DWETN-ALD57300	300	350	279	254	538				9.74
350	205-DWETN-ALD57350	350	400	302	279	588				11.7
400	205-DWETN-ALD57400	400	450	326	304	638				13.9
450	205-DWETN-ALD57450	450	500	350	329	688				16.24
500	205-DWETN-ALD57500	500	550	373	354	738				18.76
600	205-DWETN-ALD57600	600	650	420	404	838				24.43

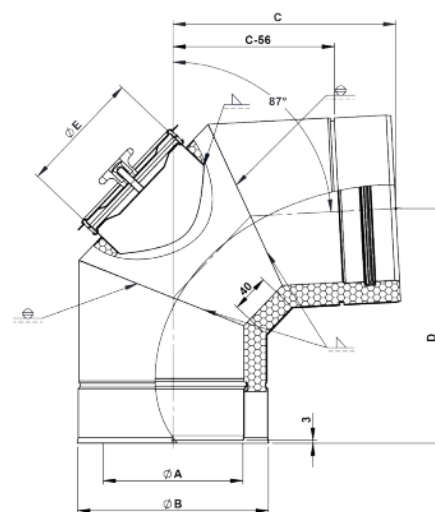




Sistem DW-ECO 2.0 AL

205-DWETN-AL...67

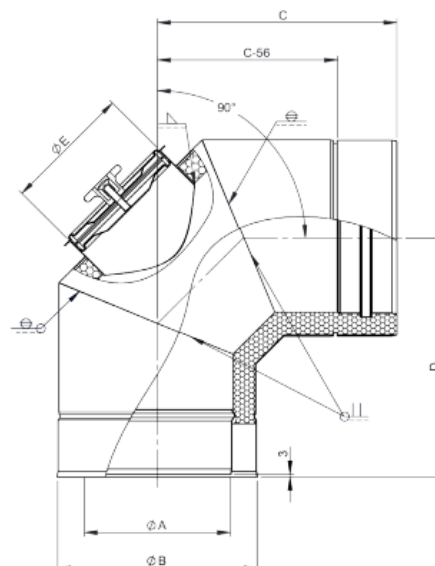
koljeno 87° sa revizijom (do 200°C/P1)



\varnothing	Code	A	B	C	D	E	F	G	H	kg
130	205-DWETN-ALD67130	130	180	228	240	100				3.2
150	205-DWETN-ALD67150	150	200	238	250	130				3.4
160	205-DWETN-ALD67160	160	210	242	255	130				3.5
180	205-DWETN-ALD67180	180	230	252	265	130				3.7
200	205-DWETN-ALD67200	200	250	261	275	130				3.9
250	205-DWETN-ALD67250	250	300	285	300	130				5.2
300	205-DWETN-ALD67300	300	350	309	325	150				6.3
350	205-DWETN-ALD67350	350	400	332	350	200				7.8
400	205-DWETN-ALD67400	400	450	356	375	200				9.5
450	205-DWETN-ALD67450	450	500	380	400	200				11.4
500	205-DWETN-ALD67500	500	550	403	425	200				13.4
600	205-DWETN-ALD67600	600	650	450	475	200				17.8

205-DWETN-AL...19

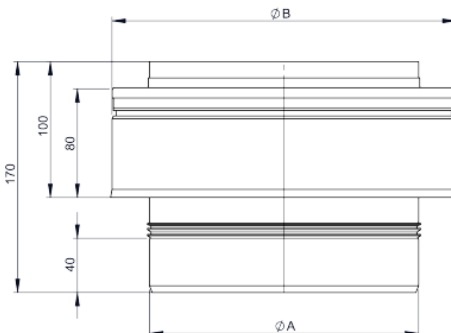
koljeno 90° sa revizijom (do 200°C/P1)



\varnothing	Code	A	B	C	D	E	F	G	H	kg
130	205-DWETN-ALD19130	130	180	234	234	100				3.2
150	205-DWETN-ALD19150	150	200	244	244	130				3.6
160	205-DWETN-ALD19160	160	210	249	249	130				3.9
180	205-DWETN-ALD19180	180	230	259	259	130				4.3
200	205-DWETN-ALD19200	200	250	269	269	130				4.8
250	205-DWETN-ALD19250	250	300	294	294	150				6.1
300	205-DWETN-ALD19300	300	350	319	319	150				7.6
350	205-DWETN-ALD19350	350	400	344	344	150				9.1
400	205-DWETN-ALD19400	400	450	369	369	200				10.8
450	205-DWETN-ALD19450	450	500	394	394	200				12.8
500	205-DWETN-ALD19500	500	550	419	419	200				14.8
600	205-DWETN-ALD19600	600	650	469	469	250				19

DWETN-AL...32

završni komad (do 200°C/N1)



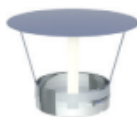
\varnothing	Code	A	B	C	D	E	F	G	H	kg
130	205-DWETN-ALD32130	128	180							0,7
150	205-DWETN-ALD32150	149	200							0,8
160	205-DWETN-ALD32160									
180	205-DWETN-ALD32180	178	230							1
200	205-DWETN-ALD32200	198	250							1,1
250	205-DWETN-ALD32250	248	300							1,3
300	205-DWETN-ALD32300	298	350							1,6
350	205-DWETN-ALD32350	348	400							2,3
400	205-DWETN-ALD32400	398	450							2,6
450	205-DWETN-ALD32450	448	500							2,9
500	205-DWETN-ALD32500	498	550							3,3
600	205-DWETN-ALD32600	598	650							3,9



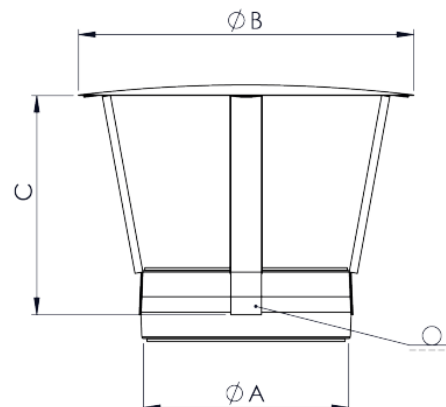
Sistem DW-ECO 2.0 AL

DWECO33

protukišna kapa (do 600 °C/N1)

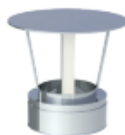


za Ø	Code	A	B	C	D	E	F	G	H	kg
130	215-DWECO33130	180	300	175						0.7
150	215-DWECO33150	200	360	215						0.8
160	215-DWECO33160	210	360	220						0.9
180	215-DWECO33180	230	410	240						1
200	215-DWECO33200	250	450	250						1.2
250	215-DWECO33250	300	510	300						1.2
300	215-DWECO33300	350	600	345						1.6
350	215-DWECO33350	400	650	345						1.8
400	215-DWECO33400	450	700	410						2.1
450	215-DWECO33450	500	760	430						2.4
500	215-DWECO33500	550	810	430						2.7
600	215-DWECO33600	650	950	470						3.6

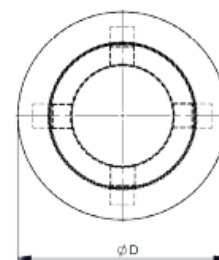
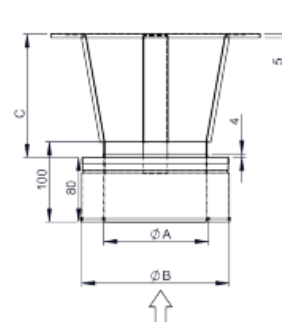


DWECO1076

protukišna kapa sa završnim komadom



Ø	Code	A	B	C	D	E	F	G	H	kg
130	215-DWECO1076130	127	180	135	260					1
150	215-DWECO1076150	147	200	175	300					1.2
160	215-DWECO1076160	57	210	180	320					1.2
180	215-DWECO1076180	177	230	200	360					1.4
200	215-DWECO1076200	197	250	210	400					1.6
250	215-DWECO1076250	247	300	260	500					2.2
300	215-DWECO1076300	297	350	305	600					2.8
350	215-DWECO1076350	347	400	305	650					3.3
400	215-DWECO1076400	397	450	370	700					3.8
450	215-DWECO1076450	447	500	390	760					4.4
500	215-DWECO1076500	497	550	390	810					4.9
600	215-DWECO1076600	597	650	430	950					6.5

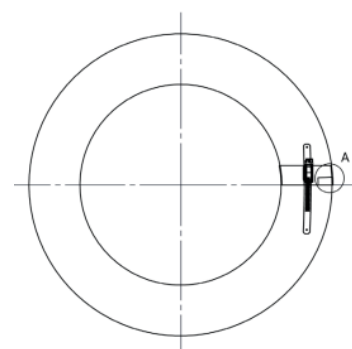
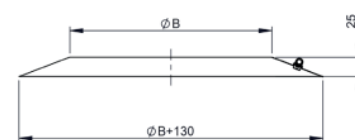


DWECO31

obruč protiv padalina/zidna rozeta



za Ø	Code	A	B	C	D	E	F	G	H	kg
130	DWECO31130		180							0.3
150	DWECO31150		200							0.3
160	DWECO31160		210							0.3
180	DWECO31180		230							0.3
200	DWECO31200		250							0.4
250	DWECO31250		300							0.4
300	DWECO31300		350							0.5
350	DWECO31350		400							0.5
400	DWECO31400		450							0.6
450	DWECO31450		500							0.6
500	DWECO31500		550							0.7
600	DWECO31600		650							0.8

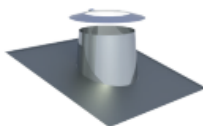




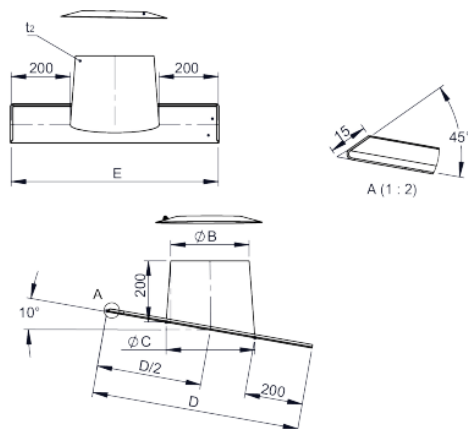
Sistem DW-ECO 2.0 AL

DWECO81

krovni opšav 5°-15° sa obručem protiv padalina

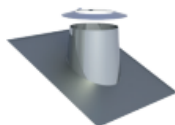


za Ø	Code	A	B	C	D	E	F	G	H	kg
130	DWECO81130		245	280	685	680				3.82
150	DWECO81150		265	300	705	700				4.03
160	DWECO81160		275	310	715	710				4.14
180	DWECO81180		295	330	735	730				4.34
200	DWECO81200		315	350	755	750				4.56
250	DWECO81250		365	400	810	800				5.11
300	DWECO81300		415	450	860	850				5.66
350	DWECO81350		465	500	910	900				6.23
400	DWECO81400		515	550	960	950				7.08
450	DWECO81450		565	600	1010	1000				7.52
500	DWECO81500		615	650	1060	1050				8.41
600	DWECO81600		715	750	1165	1150				9.72

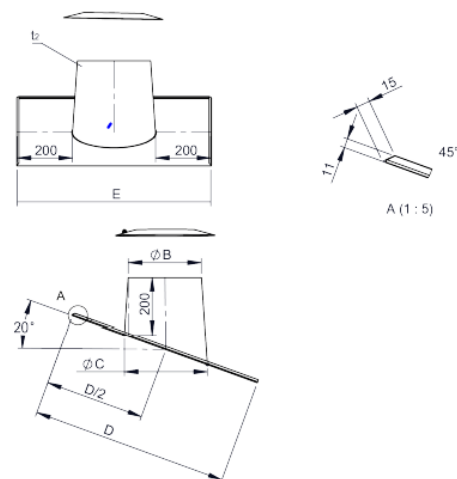


DWECO82

krovni opšav 16°-25° sa obručem protiv padalina

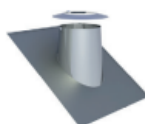


za Ø	Code	A	B	C	D	E	F	G	H	kg
130	DWECO82130		245	280	700	680				3.93
150	DWECO82150		265	300	720	700				4.14
160	DWECO82160		275	310	730	710				4.25
180	DWECO82180		295	330	755	730				4.48
200	DWECO82200		315	350	775	750				4.73
250	DWECO82250		365	400	825	800				5.29
300	DWECO82300		415	450	880	850				5.91
350	DWECO82350		465	500	935	900				6.55
400	DWECO82400		515	550	985	950				7.17
450	DWECO82450		565	600	1040	1000				7.4
500	DWECO82500		615	650	1095	1050				8.96
600	DWECO82600		715	750	1200	1150				10.4

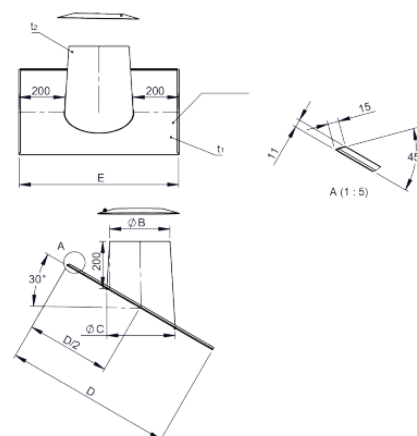


DWECO39

krovni opšav 26°-35° sa obručem protiv padalina



za Ø	Code	A	B	C	D	E	F	G	H	kg
130	DWECO39130		245	280	725	680				4.08
150	DWECO39150		265	300	750	700				4.33
160	DWECO39160		275	310	760	710				4.45
180	DWECO39180		295	330	785	730				4.68
200	DWECO39200		315	350	810	750				4.97
250	DWECO39250		365	400	865	800				5.6
300	DWECO39300		415	450	920	850				6.26
350	DWECO39350		465	500	980	900				7.27
400	DWECO39400		515	550	1035	950				7.69
450	DWECO39450		565	600	1095	1000				8.02
500	DWECO39500		615	650	1150	1050				9.69
600	DWECO39600		715	750	1270	1150				11.4

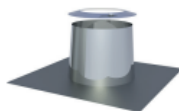




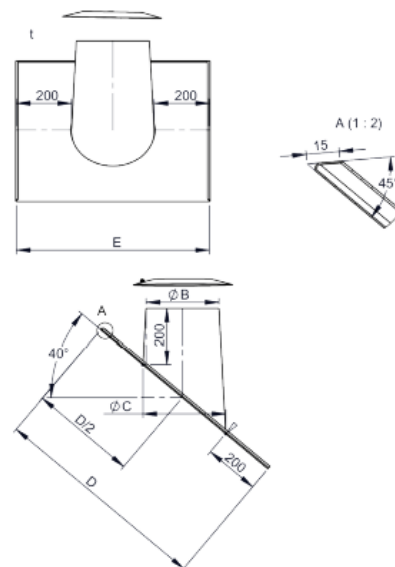
Sistem DW-ECO 2.0 AL

DWECO83

kovni opšav 36°-45° sa obručem protiv padalina

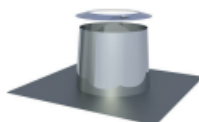


za Ø	Code	A	B	C	D	E	F	G	H	kg
130	DWECO83130		245	280	765	680				4.48
150	DWECO83150		265	300	795	700				4.68
160	DWECO83160		275	310	805	710				4.77
180	DWECO83180		295	330	830	730				4.95
200	DWECO83200		315	350	860	750				5.17
250	DWECO83250		365	400	925	800				5.68
300	DWECO83300		415	450	990	850				6.21
350	DWECO83350		465	500	1055	900				6.72
400	DWECO83400		515	550	1120	950				7.26
450	DWECO83450		565	600	1185	1000				7.37
500	DWECO83500		615	650	1250	1050				9.31
600	DWECO83600		715	750	1380	1150				10.7

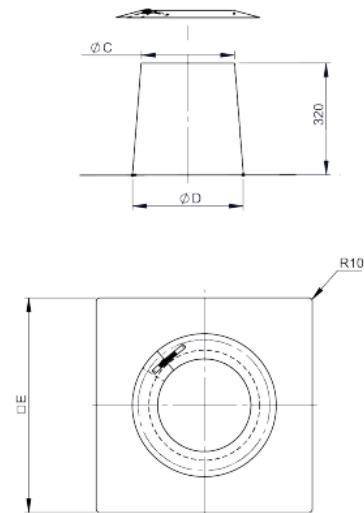


DWECO52

opšav ravni krov konusni sa obručem protiv padalina

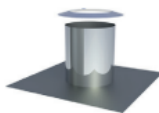


za Ø	Code	A	B	C	D	E	F	G	H	kg
130	DWECO52130	130	580							2.4
150	DWECO52150	150	600							2.6
160	DWECO52160	160	610							2.6
180	DWECO52180	180	630							2.8
200	DWECO52200	200	650							3
250	DWECO52250	250	700							3.4
300	DWECO52300	300	750							3.8
350	DWECO52350	350	800							4.9
400	DWECO52400	450	850							5.2
450	DWECO52450	450	900							5.9
500	DWECO52500	500	950							6.4
600	DWECO52600	600	1050							7.5

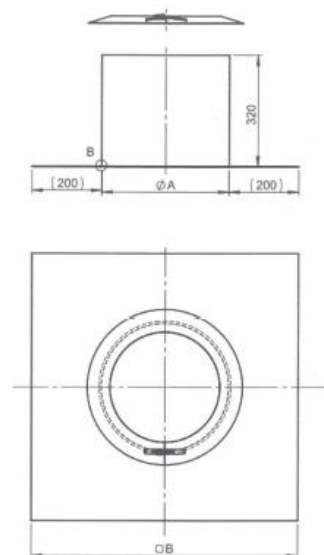


DWECO52ZY

opšav ravni krov cilindrični sa obručem protiv padalina



za Ø	Code	A	B	C	D	E	F	G	H	kg
130	DWECO52130ZY	245	645							
150	DWECO52150ZY	265	665							
160	DWECO52160ZY	275	675							
180	DWECO52180ZY	295	695							
200	DWECO52200ZY	315	715							
250	DWECO52250ZY	365	765							
300	DWECO52300ZY	415	815							
350	DWECO52350ZY	465	865							
400	DWECO52400ZY	515	915							
450	DWECO52450ZY	565	965							
500	DWECO52500ZY	615	1015							
600	DWECO52600ZY	715	1115							

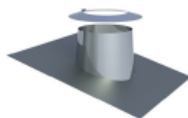




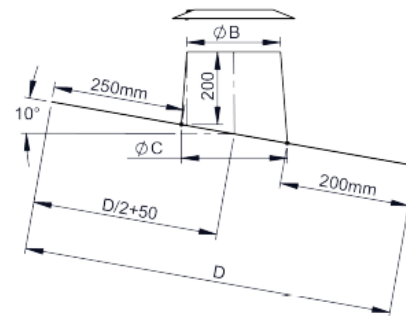
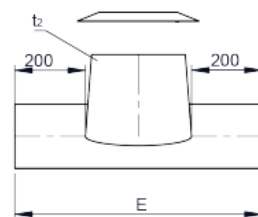
Sistem DW-ECO 2.0 AL

DWECO53

krovni opšav 5°-15° sa olovnim rubom i
obručem protiv padalina

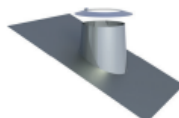


za Ø	Code	A	B	C	D	E	F	G	H	kg
130	DWECO53130		245	280	1000	680				8.21
150	DWECO53150		265	300	1000	700				8.42
160	DWECO53160		275	310	1000	710				8.54
180	DWECO53180		295	330	1000	730				8.72
200	DWECO53200		315	350	1000	750				8.93
250	DWECO53250		365	400	1000	800				9.38
300	DWECO53300		415	450	1000	850				9.81
350	DWECO53350		465	500	1000	900				10.8
400	DWECO53400		515	550	1010	950				11
450	DWECO53450		565	600	1060	1000				11.7
500	DWECO53500		615	650	1110	1050				12.4
600	DWECO53600		715	750	1220	1150				14.2

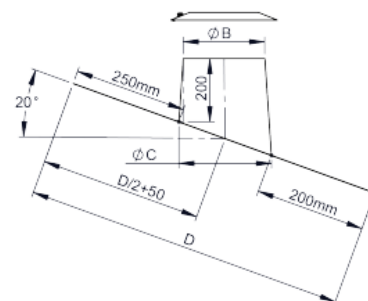
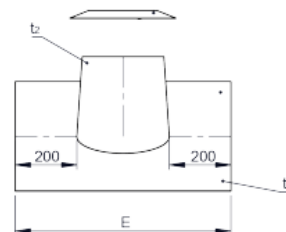


DWECO59

krovni opšav 16°-25° sa olovnim rubom i
obručem protiv padalina

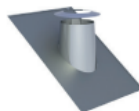


za Ø	Code	A	B	C	D	E	F	G	H	kg
130	DWECO59130		245	280	1000	680				8.94
150	DWECO59150		265	300	1000	700				9.17
160	DWECO59160		275	310	1000	710				9.3
180	DWECO59180		295	330	1000	730				9.51
200	DWECO59200		315	350	1000	750				9.73
250	DWECO59250		365	400	1000	800				10.2
300	DWECO59300		415	450	1000	850				10.7
350	DWECO59350		465	500	1000	900				11.7
400	DWECO59400		515	550	1040	950				11.9
450	DWECO59450		565	600	1090	1000				12.8
500	DWECO59500		615	650	1150	1050				13.6
600	DWECO59600		715	750	1250	1150				15.5

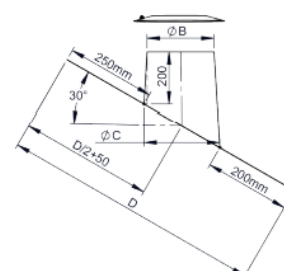
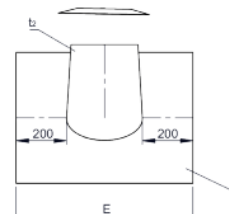


DWECO38

krovni opšav 26°-35° sa olovnim rubom i
obručem protiv padalina



za Ø	Code	A	B	C	D	E	F	G	H	kg
130	DWECO38130		245	280	1000	680				8.22
150	DWECO38150		265	300	1000	700				8.43
160	DWECO38160		275	310	1000	710				8.54
180	DWECO38180		295	330	1000	730				8.73
200	DWECO38200		315	350	1000	750				8.94
250	DWECO38250		365	400	1000	800				9.4
300	DWECO38300		415	450	1000	850				9.82
350	DWECO38350		465	500	1030	900				11
400	DWECO38400		515	550	1090	950				11.1
450	DWECO38450		565	600	1150	1000				11.8
500	DWECO38500		615	650	1200	1050				12.4
600	DWECO38600		715	750	1320	1150				15.5





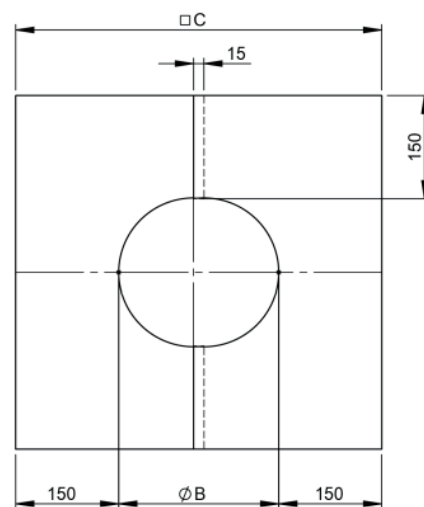
Sistem DW-ECO 2.0 AL

DWECO74

rozeta 0° dvodijelna inox



za Ø	Code	A	B	C	D	E	F	G	H	kg
130	DWECO74130		183	483	256.5					0.9
150	DWECO74150		203	503	266.5					0.9
160	DWECO74160		213	513	271.5					1.3
180	DWECO74180		233	533	281.5					1.3
200	DWECO74200		253	553	291.5					1.4
250	DWECO74250		303	603	316.5					1.6
300	DWECO74300		353	653	341.5					2.2
350	DWECO74350		403	703	366.5					2.5
400	DWECO74400		453	753	391.5					2.8
450	DWECO74450		503	803	416.5					3
500	DWECO74500		553	853	441.5					3.3
600	DWECO74600		653	953	491.5					3.9

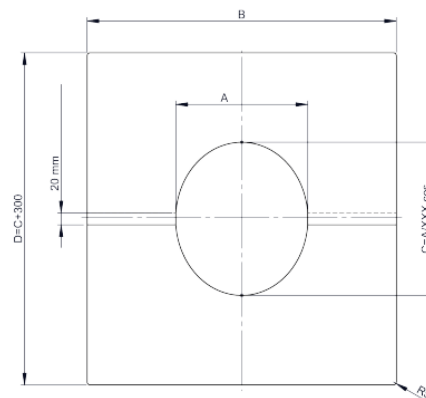


DWECO75

rozeta 1° -65° dvodijelna inox



za Ø	Code	A	B	C	D	E	F	G	H	kg
130	DWECO75130	183	483							
150	DWECO75150	203	503							
160	DWECO75160	213	513							
180	DWECO75180	233	522							
200	DWECO75200	253	553							
250	DWECO75250	303	603							
300	DWECO75300	353	653							
350	DWECO75350	403	703							
400	DWECO75400	453	753							
450	DWECO75450	503	803							
500	DWECO75500	553	853							
600	DWECO75600	653	953							

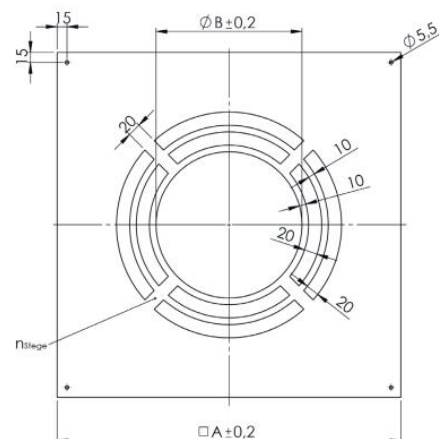


DWECO70HL

rozeta 0° jednodijelna inox, ventilirana



za Ø	Code	A	B	C	D	E	F	G	H	kg
130	DWECO70HL130	486	186							0.7
150	DWECO70HL150	506	206							0.8
160	DWECO70HL160	516	216							1
180	DWECO70HL180	536	236							1.1
200	DWECO70HL200	556	256							1.1
250	DWECO70HL250	606	306							1.3
300	DWECO70HL300	656	356							1.5
350	DWECO70HL350	706	406							1.6
400	DWECO70HL400	756	456							1.8
450	DWECO70HL450	806	506							2
500	DWECO70HL500	856	556							2.2
600	DWECO70HL600	956	656							2.6





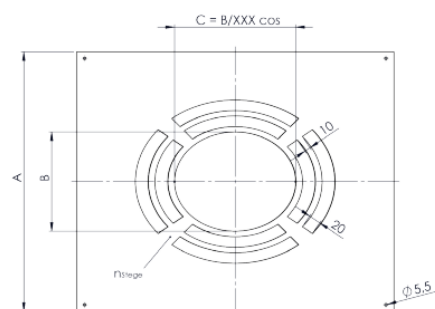
Sistem DW-ECO 2.0 AL

DWECO71HL

rozeta 1° -65° jednodijelna inox, ventilirana



za Ø	Code	A	B	C	D	E	F	G	H	kg
130	DWECO71HL130	483	186							
150	DWECO71HL150	503	206							
160	DWECO71HL160	513	216							
180	DWECO71HL180	533	236							
200	DWECO71HL200	553	256							
250	DWECO71HL250	603	306							
300	DWECO71HL300	653	356							
350	DWECO71HL350	703	406							
400	DWECO71HL400	753	456							
450	DWECO71HL450	803	506							
500	DWECO71HL500	853	556							
600	DWECO71HL600	953	656							

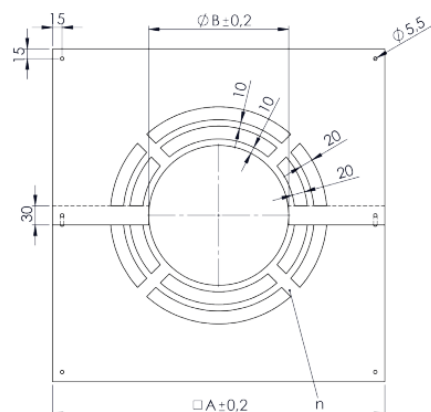


DWECO74HL

rozeta 0° dvodijelna inox, ventilirana



za Ø	Code	A	B	C	D	E	F	G	H	kg
130	DWECO74HL130		183	403						0.6
150	DWECO74HL150		203	423						0.64
160	DWECO74HL160		213	433						0.66
180	DWECO74HL180		233	453						0.71
200	DWECO74HL200		253	473						0.75
250	DWECO74HL250		303	523						0.82
300	DWECO74HL300		353	573						0.88
350	DWECO74HL350		403	623						1
400	DWECO74HL400		453	673						1.12
450	DWECO74HL450		503	723						1.26
500	DWECO74HL500		553	773						1.39
600	DWECO74HL600		653	873						1.84

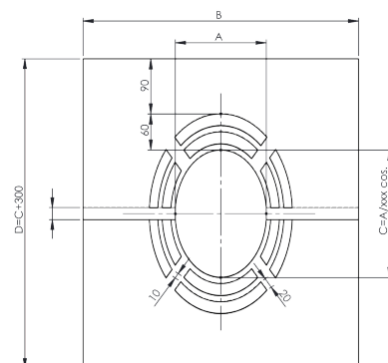


DWECO75HL

rozeta 1° -65° dvodijelna inox, ventilirana



za Ø	Code	A	B	C	D	E	F	G	H	kg
130	DWECO75HL130	183	498							1.33
150	DWECO75HL150	203	518							1.41
160	DWECO75HL160	213	528							1.46
180	DWECO75HL180	233	548							1.53
200	DWECO75HL200	253	568							1.62
250	DWECO75HL250	303	618							1.83
300	DWECO75HL300	353	668							2.75
350	DWECO75HL350	403	718							3.06
400	DWECO75HL400	453	768							3.38
450	DWECO75HL450	503	818							3.71
500	DWECO75HL500	553	868							4.05
600	DWECO75HL600	653	968							4.76





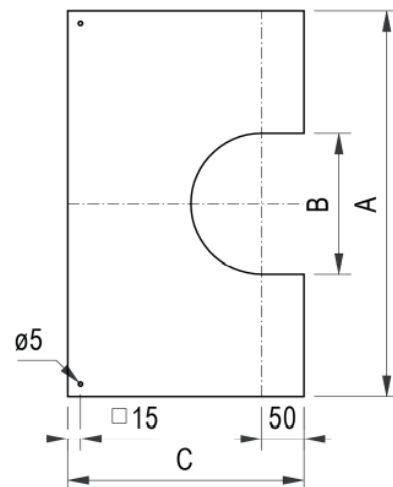
Sistem DW-ECO 2.0 AL

DWECO99V

rozeta 0°-30° dvodijelna



za \emptyset	Code	A	B	C	D	E	F	G	H	kg
130	DWECO99V130	475	183	270						
150	DWECO99V150	495	203	280						
160	DWECO99V160	505	213	290						
180	DWECO99V180	525	233	300						
200	DWECO99V200	545	253	310						
250	DWECO99V250	595	303	340						
300	DWECO99V300	645	353	370						
350	DWECO99V350	695	403	400						
400	DWECO99V400	745	453	430						
450	DWECO99V450	795	503	450						
500	DWECO99V500	845	553	480						
600	DWECO99V600	945	653	540						

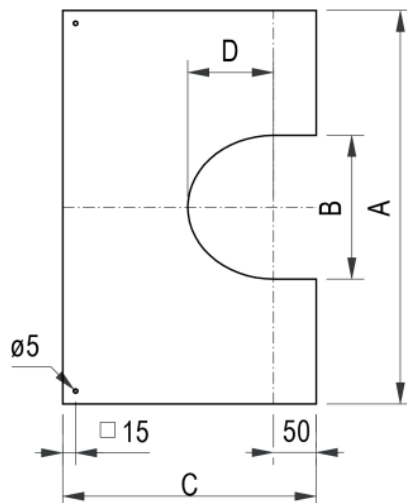


DWECO98V

rozeta 31°-45° dvodijelna



za \emptyset	Code	A	B	C	D	E	F	G	H	kg
130	DWECO98V130	475	183	290	107					
150	DWECO98V150	495	203	310	119					
160	DWECO98V160	505	213	330	125					
180	DWECO98V180	525	233	330	136					
200	DWECO98V200	545	253	340	148					
250	DWECO98V250	595	303	380	177					
300	DWECO98V300	645	353	410	206					
350	DWECO98V350	695	403	450	235					
400	DWECO98V400	745	453	480	265					
450	DWECO98V450	795	503	520	294					
500	DWECO98V500	845	553	560	323					
600	DWECO98V600	945	653	630	381					

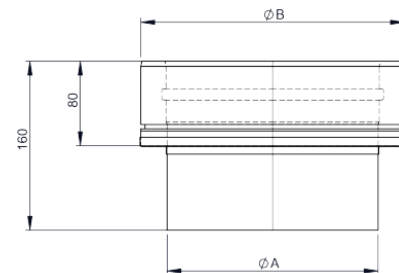


205-DWETN-AL...37

prijelaz EW glatko / DW-ECO



\emptyset	Code	A	B	C	D	E	F	G	H	kg
130	205-DWETN-ALD37130	130	180							0,8
150	205-DWETN-ALD37150	150	200							0,9
160	205-DWETN-ALD37160	160	210							0,9
180	205-DWETN-ALD37180	180	230							1
200	205-DWETN-ALD37200	200	250							1,1
250	205-DWETN-ALD37250	250	300							1,4
300	205-DWETN-ALD37300	300	350							2
350	205-DWETN-ALD37350	350	400							2,3
400	205-DWETN-ALD37400	400	450							2,6
450	205-DWETN-ALD37450	450	500							2,9
500	205-DWETN-ALD37500	500	550							3,3
600	205-DWETN-ALD37600	600	650							3,9



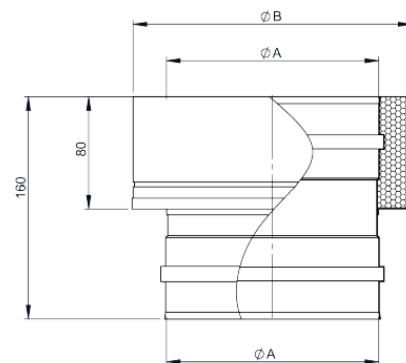


Sistem DW-ECO 2.0 AL

205-DWETN-AL...37M
prijelaz EW-FU / DW-ECO



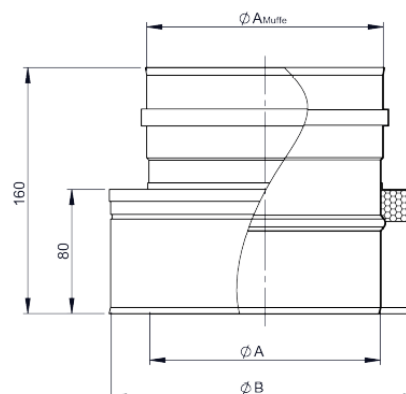
Ø	Code	A	B	C	D	E	F	G	H	kg
130	205-DWETN-ALD37M130	130	180							0.79
150	205-DWETN-ALD37M150	150	200							0.87
160	205-DWETN-ALD37M160	160	210							0.7
180	205-DWETN-ALD37M180	180	230							0.96
200	205-DWETN-ALD37M200	200	250							1.04
250	205-DWETN-ALD37M250	250	300							1.32
300	205-DWETN-ALD37M300	300	350							1.53
350	205-DWETN-ALD37M350	350	400							1.96
400	205-DWETN-ALD37M400	400	450							2.2
450	205-DWETN-ALD37M450	450	500							2.44
500	205-DWETN-ALD37M500	500	550							2.67
600	205-DWETN-ALD37M600	600	650							3.14



DWETN...37AM
prijelaz DW-ECO / EW glatko



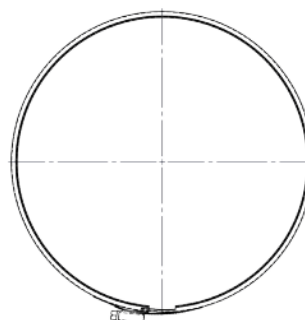
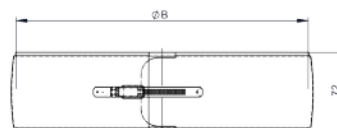
Ø	Code	A	B	C	D	E	F	G	H	kg
130	205-DWETND37AM130	130	180							0.79
150	205-DWETND37AM150	150	200							0.87
160	205-DWETND37AM160	160	210							0.7
180	205-DWETND37AM180	180	220							0.96
200	205-DWETND37AM200	200	250							1.04
250	205-DWETND37AM250	250	300							1.32
300	205-DWETND37AM300	300	350							1.53
350	205-DWETND37AM350	350	400							1.96
400	205-DWETND37AM400	400	450							2.2
450	205-DWETND37AM450	450	500							2.44
500	205-DWETND37AM500	500	550							2.67
600	205-DWETND37AM600	600	650							3.14



DWECO989
obujmica



za Ø	Code	A	B	C	D	E	F	G	H	kg
130	DWECO989130	180								0.2
150	DWECO989150	200								0.2
160	DWECO989160	210								0.2
180	DWECO989180	230								0.2
200	DWECO989200	250								0.3
250	DWECO989250	300								0.3
300	DWECO989300	350								0.4
350	DWECO989350	400								0.4
400	DWECO989400	450								0.5
450	DWECO989450	500								0.5
500	DWECO989500	550								0.6
600	DWECO989600	650								0.6





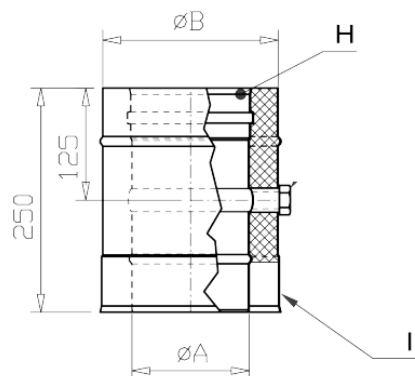
Sistem DW-ECO 2.0 AL

205-DWETN-AL...51

mjerni element 250 mm sa 1/2" spojnicom
i zapornim vijkom



Ø	Code	A	B	C	D	E	F	G	H	kg
130	205-DWETN-ALD51130	130	180							2,3
150	205-DWETN-ALD51150	150	200							2,6
160	205-DWETN-ALD51160	160	210							2,7
180	205-DWETN-ALD51180	180	230							3
200	205-DWETN-ALD51200	200	250							3,2
250	205-DWETN-ALD51250	250	300							3,9
300	205-DWETN-ALD51300	300	350							5,4
350	205-DWETN-ALD51350	350	400							6,1
400	205-DWETN-ALD51400	400	450							6,9
450	205-DWETN-ALD51450	450	500							7,6
500	205-DWETN-ALD51500	500	550							8,3
600	205-DWETN-ALD51600	600	650							9,8

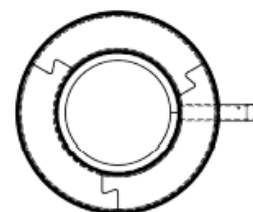
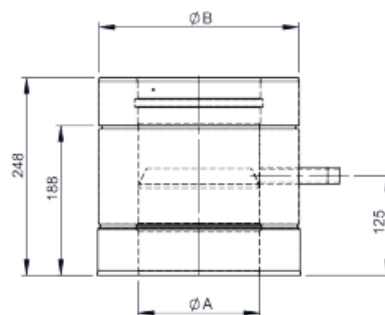


205-DWETN-AL...1494

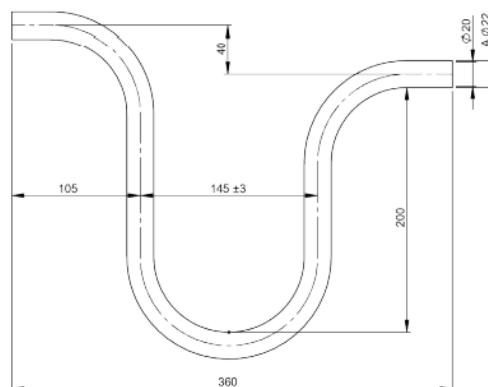
element za odvodnju 250 mm za vodoravnu i okomitu
ugradnju sa 1/2" niplom



Ø	Code	A	B	C	D	E	F	G	H	kg
130	205-DWETN-ALD1494130	130	180							1.6
150	205-DWETN-ALD1494150	150	200							1.8
160	205-DWETN-ALD1494160	160	210							1.9
180	205-DWETN-ALD1494180	180	230							2.1
200	205-DWETN-ALD1494200	200	250							2.2
250	205-DWETN-ALD1494250	250	300							2.7
300	205-DWETN-ALD1494300	300	350							3.2
350	205-DWETN-ALD1494350	350	400							3.7
400	205-DWETN-ALD1494400	400	450							4.1
450	205-DWETN-ALD1494450	450	500							4.6
500	205-DWETN-ALD1494500	500	550							5.1
600	205-DWETN-ALD1494600	600	650							6



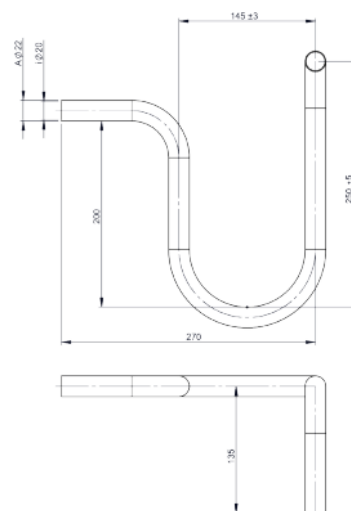
ZUAC2300 sifon ravno



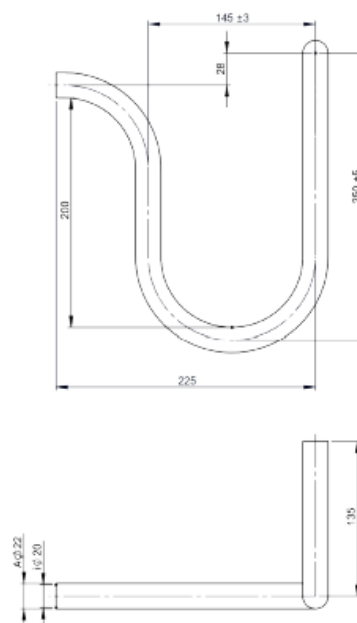


Sistem DW-ECO 2.0 AL

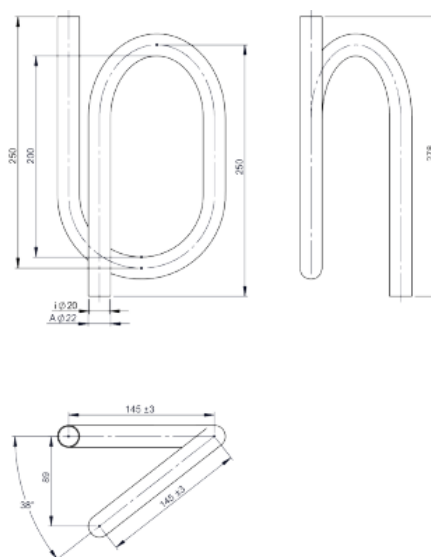
ZUAC2301
sifon desno



ZUAC2302
sifon lijevo



ZUAC2303
Trubasti sifon s visinom vodene brtve 200 mm





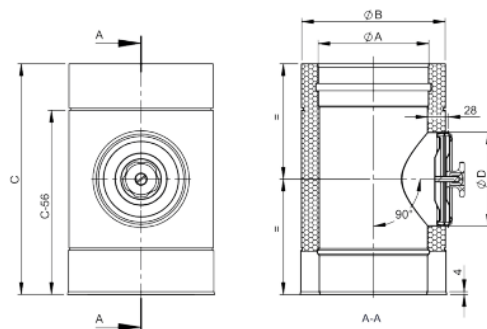
Sistem DW-ECO 2.0 AL

205-DWETN-AL...294

cijev sa revizijom (za priključnu cijev, do 200°C/P1)



Ø	Code	A	B	C	D	E	F	G	H	kg
130	205-DWETN-ALD294130	130	180	320	100					1.96
150	205-DWETN-ALD294150	150	200	320	130					2.2
160	205-DWETN-ALD294160	160	210	320	130					2.31
180	205-DWETN-ALD294180	180	230	320	130					2.54
200	205-DWETN-ALD294200	200	250	320	130					2.77
250	205-DWETN-ALD294250	250	300	350	150					3.64
300	205-DWETN-ALD294300	300	350	350	150					4.26
350	205-DWETN-ALD294350	350	400	350	150					4.89
400	205-DWETN-ALD294400	400	450	430	200					6.83

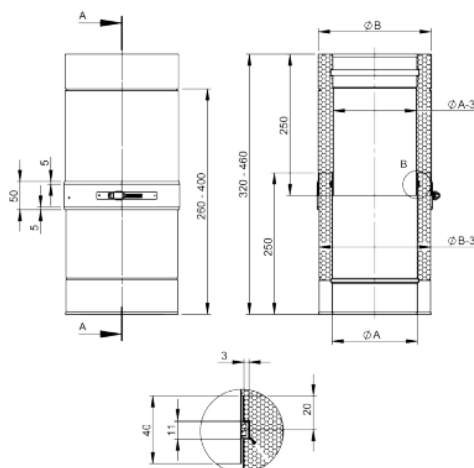


205-DWETN-AL...50

klizni element 320-460 mm (za priključnu cijev, do 200°C/P1)



Ø	Code	A	B	C	D	E	F	G	H	kg
130	205-DWETN-ALD50130	130	180							2.74
150	205-DWETN-ALD50150	150	200							3.26
160	205-DWETN-ALD50160	160	210							3.35
180	205-DWETN-ALD50180	180	230							3.6
200	205-DWETN-ALD50200	200	250							3.95
250	205-DWETN-ALD50250	250	300							5.41
300	205-DWETN-ALD50300	300	350							6.38
350	205-DWETN-ALD50350	350	400							7.7

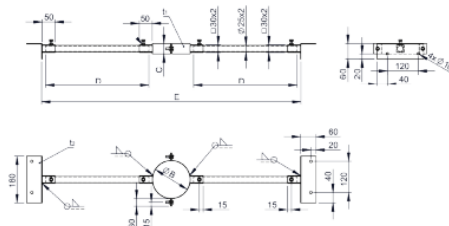


DWECO55

krovni držač podesiv 500-900 mm



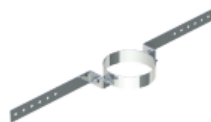
za Ø	Code	A	B	C	D	E	F	G	H	kg
130	DWECO55130		195	60	350	840				1.99
150	DWECO55150		215	60	350	840				1.99
160	DWECO55160		225	60	350	840				1.99
180	DWECO55180		245	60	300	840				1.98
200	DWECO55200		265	60	300	840				1.98
250	DWECO55250		315	60	300	1000				2.07
300	DWECO55300		365	60	300	1000				2.06
350	DWECO55350		415	60	300	1000				2.06
400	DWECO55400		465	60	300	1000				2.05
450	DWECO55450		515	60	300	1000				2.05
500	DWECO55500		565	60	250	1000				2.8
600	DWECO55600		665	60	250	1000				2.9



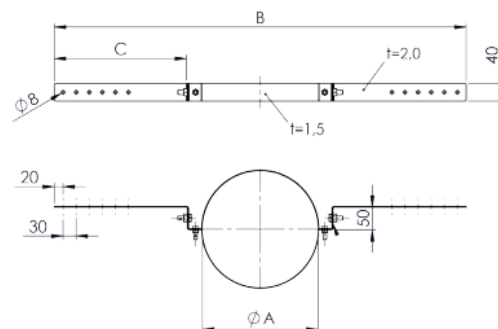


Sistem DW-ECO 2.0 AL

DWECO55L
krovni držáč light



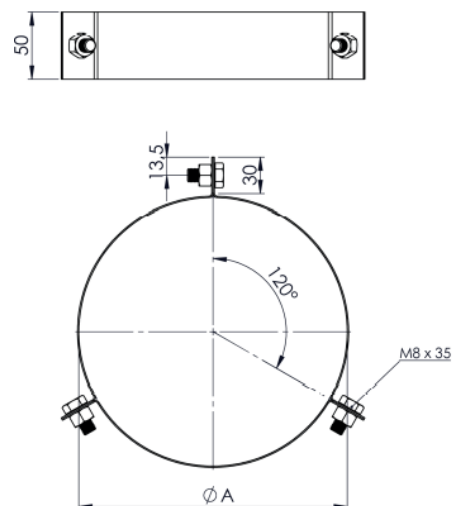
za \emptyset	Code	A	B	C	D	E	F	G	H	kg
130	DWECO55L130	180	830	300						
150	DWECO55L150	200	850	300						
160	DWECO55L160	210	860	300						
180	DWECO55L180	230	880	300						
200	DWECO55L200	250	900	300						
250	DWECO55L250	300	850	250						
300	DWECO55L300	350	900	250						
350	DWECO55L350	400	950	250						



DWECO42
zatezni obruč u 3 točke



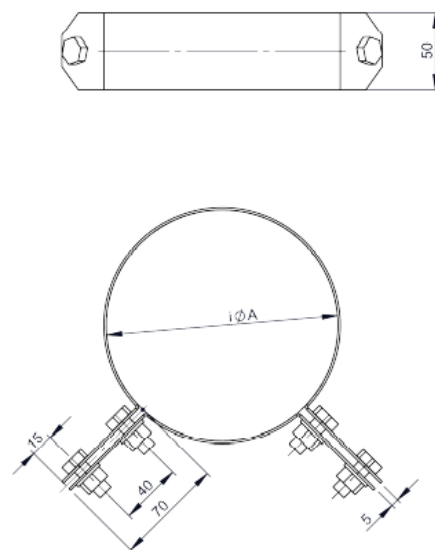
za \emptyset	Code	A	B	C	D	E	F	G	H	kg
130	DWECO42130	180								0.3
150	DWECO42150	200								0.33
160	DWECO42160	210								0.34
180	DWECO42180	230								0.37
200	DWECO42200	250								0.39
250	DWECO42250	300								0.45
300	DWECO42300	350								0.52
350	DWECO42350	400								0.58
400	DWECO42400	450								0.64
450	DWECO42450	500								0.64
500	DWECO42500	550								0.71
600	DWECO42600	650								0.83



DWECO1057
zatezni obruč u 2 točke



za \emptyset	Code	A	B	C	D	E	F	G	H	kg
130	DWECO1057130	180								0.6
150	DWECO1057150	200								0.7
160	DWECO1057160	210								0.7
180	DWECO1057180	230								0.7
200	DWECO1057200	250								0.8
250	DWECO1057250	300								0.8
300	DWECO1057300	350								0.9
350	DWECO1057350	400								1
400	DWECO1057400	450								1.1
450	DWECO1057450	500								1.2
500	DWECO1057500	550								1.3
600	DWECO1057600	650								1.5

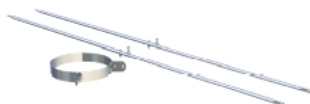




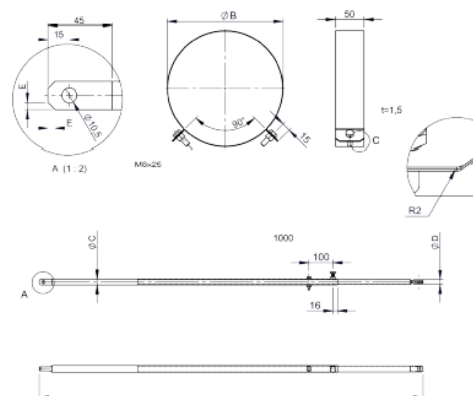
Sistem DW-ECO 2.0 AL

DWECO191/2.0

stabilizator-2 točke sa
okruglom cijevi, podesiv do 2 m

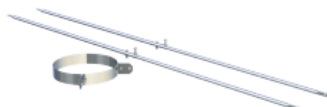


za Ø	Code	A	B	C	D	E	F	G	H	kg
130	DWECO191130/2.0		180	20	17.2	5				4.27
150	DWECO191150/2.0		200	20	17.2	5				4.29
160	DWECO191160/2.0		210	20	17.2	5				4.31
180	DWECO191180/2.0		230	20	17.2	5				4.35
200	DWECO191200/2.0		250	20	17.2	5				4.37
250	DWECO191250/2.0		300	42	38	10				5.43
300	DWECO191300/2.0		350	42	38	10				5.49
350	DWECO191350/2.0		400	42	38	10				5.56
400	DWECO191400/2.0		450	42	38	10				5.62

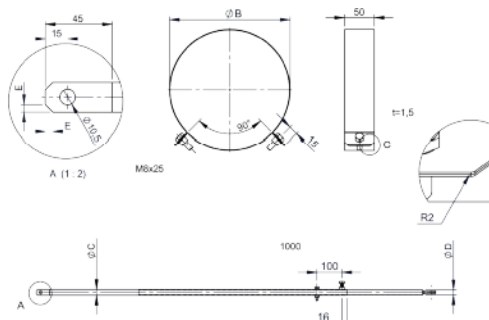


DWECO191/3.0

stabilizator-2 točke sa
okruglom cijevi, podesiv do 3
m

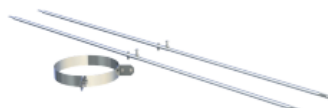


za Ø	Code	A	B	C	D	E	F	G	H	kg
130	DWECO191130/3.0		180	20	17.2					6.27
150	DWECO191150/3.0		200	20	17.2					6.29
160	DWECO191160/3.0		210	20	17.2					6.31
180	DWECO191180/3.0		230	20	17.2					6.35
200	DWECO191200/3.0		250	20	17.2					6.37
250	DWECO191250/3.0		300	42	38					7.43
300	DWECO191300/3.0		350	42	38					7.49
350	DWECO191350/3.0		400	42	38					7.56
400	DWECO191400/3.0		450	42	38					7.62



DWECO191/4.0

stabilizator-2 točke sa okruglom cijevi,
podesiv do 4 m



za Ø	Code	A	B	C	D	E	F	G	H	kg
130	DWECO191130/4.0		180							9.2
150	DWECO191150/4.0		200							9.2
160	DWECO191160/4.0		210							9.3
180	DWECO191180/4.0		230							9.3
200	DWECO191200/4.0		250							9.3
250	DWECO191250/4.0		300							9.4
300	DWECO191300/4.0		350							9.4
350	DWECO191350/4.0		400							9.5
400	DWECO191400/4.0		450							9.6

