



Sistem DW-POWER 2.0

OPIS

Duplostijeni, tlačno nepropusni sistem dimovoda izrađen od nehrđajućeg čelika s brtvom u vanjskom omotaču, što omogućuje toplinsko širenje unutarnje cijevi bez naprezanja, tako da nisu potrebni kompenzatori

MATERIJAL

Iznutra: 1.4404 (316L)

Izvana: 1.4301 (304)

POVRŠINA

Visoki sjaj

Alternativno: matirana

DEBLJINA STIJENKE

Iznutra: 0,5 mm

Izvana: 0,6 mm

UNUTARNJI PROMJER

100 - 500 mm

IZOLACIJA

Mineralna izolacija debljine 57,5 mm

SPOJ

Utični spoj uvučen (vanjska cijev)

OBUJMICA

Uključena



SVOJSTVA

- Za visoke temperature do 600°C
- Nije prikladno za kondenzacijski rad
- Otporan na tlak do 5000 Pa
- Brtve u vanjskom plaštu
- Moguće linearno toplinsko širenje unutarnje cijevi
- Nisu potrebni kompenzatori

PODRUČJA PRIMJENE

- Plinski i dizel generatori (bez izmjenjivača topline)
- Generatori za slučaj nužde / sustavi napajanja za hitne slučajeve
- Industrijski procesi

CE-BROJ CERTIFIKATA

0036 CPR 9174 085

CE-KLASIFIKACIJA PREMA DIN EN 1856 - 1

T600 - H1 - D - V2 - L50050 - Oxx

xx = udaljenosti do zapaljivih građevinskih materijala
ovise o \varnothing , pogledajte Izjave o svojstvima

SPOJNI PRIKLUČAK

CE-BROJ CERTIFIKATA

0036 CPR 9174 088

CE-KLASIFIKACIJA PREMA DIN EN 1856-2

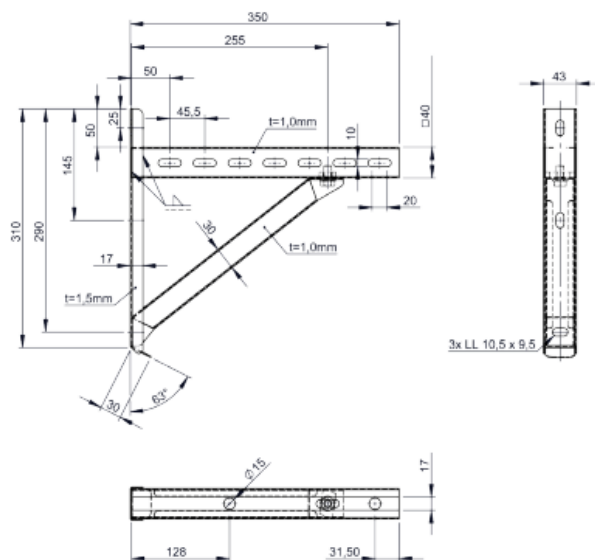
T600 - H1 - D - V2 - L50050 - O100M



Sistem DW-POWER 2.0

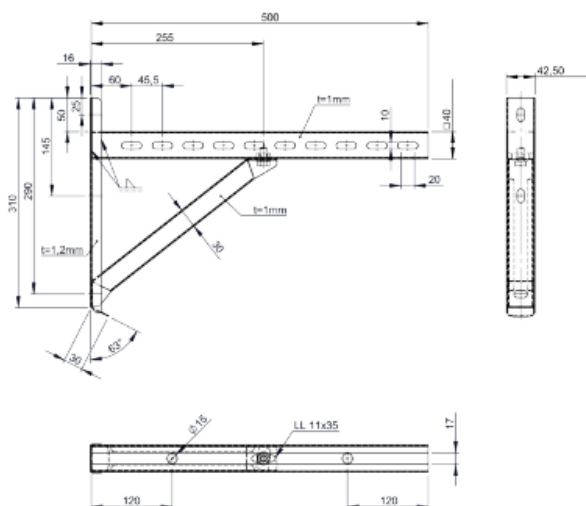
DWPW391

zidna konzola & poprečni nosač Tip I, 350 mm



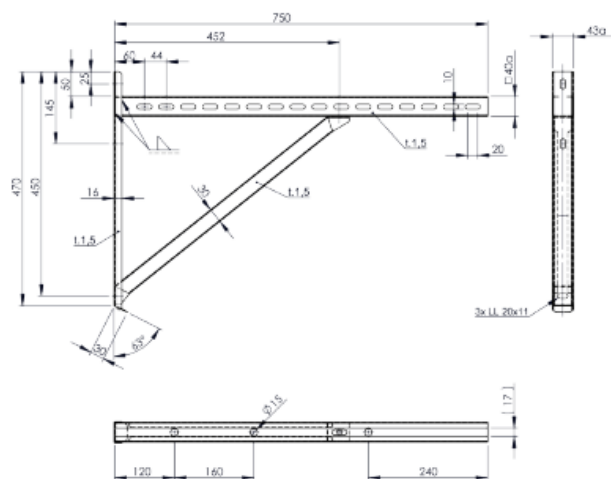
DWPW392

zidna konzola & poprečni nosač Tip II, 500 mm



DWPW393

zidna konzola & poprečni nosač Tip III, 750 mm

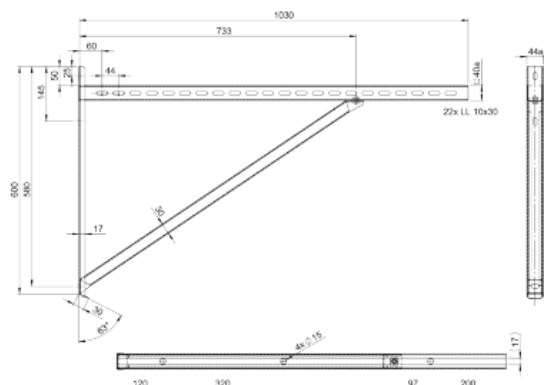




Sistem DW-POWER 2.0

DWPW407

zidna konzola & poprečni nosač Tip IV, 1030 mm

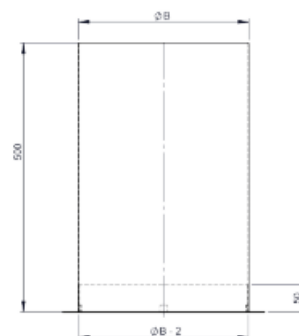


DWPW1144

teleskopski potporanj za potporno koljeno
500 mm



Ø	Code	A	B	C	D	E	F	G	H	kg
100	DWPW1144100	100	215	255	275					
130	DWPW1144130	130	245	285	305					
150	DWPW1144150	150	265	305	325					
180	DWPW1144180	180	295	335	355					
200	DWPW1144200	200	315	355	375					
250	DWPW1144250	250	365	405	425					
300	DWPW1144300	300	415	455	475					
350	DWPW1144350	350	465	505	525					
400	DWPW1144400	400	515	555	575					
500	DWPW1144500	500	615	655	675					

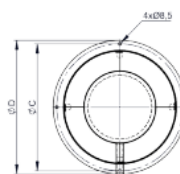
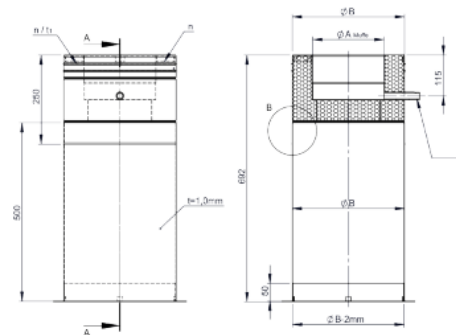


DWPW03

teleskopski potporanj 60-615 mm,
odvod kondenzata bočno



Ø	Code	A	B	C	D	E	F	G	H	kg
100	DWPW03100	100	215	255	275					
130	DWPW03130	130	245	285	305					
150	DWPW03150	150	265	305	325					
180	DWPW03180	180	295	335	355					
200	DWPW03200	200	315	355	375					
250	DWPW03250	250	365	405	425					
300	DWPW03300	300	415	455	475					
350	DWPW03350	350	465	505	525					
400	DWPW03400	400	515	555	575					
500	DWPW03500	500	615	655	675					





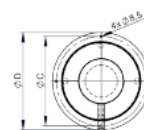
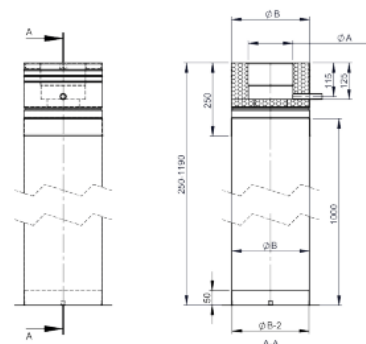
Sistem DW-POWER 2.0

DWPW04

teleskopski potporanj 60-1115 mm,
odvod kondenzata bočno



Ø	Code	A	B	C	D	E	F	G	H	kg
100	DWPW04100	100	215	255	282					7.5
130	DWPW04130	130	245	285	312					8.6
150	DWPW04150	150	265	305	332					9.5
180	DWPW04180	180	295	335	362					10.8
200	DWPW04200	200	315	355	382					11.7
250	DWPW04250	250	365	405	432					14
300	DWPW04300	300	415	455	482					18.9
350	DWPW04350	350	465	505	532					21.7
400	DWPW04400	400	515	555	582					24.7
500	DWPW04500	500	615	655	682					31.1

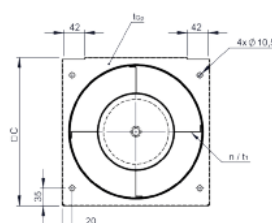
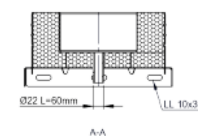
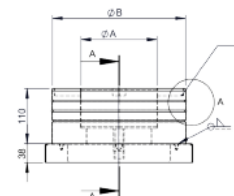


DWPW05

početni element sa odvodom kondenzata
dolje



Ø	Code	A	B	C	D	E	F	G	n	kg
100	DWPW05100	100	215	246					4	
130	DWPW05130	130	245	275					4	
150	DWPW05150	150	265	295					4	
180	DWPW05180	180	295	325					4	
200	DWPW05200	200	315	345					4	
250	DWPW05250	250	365	395					4	
300	DWPW05300	300	415	445					4	
350	DWPW05350	350	465	495					4	
400	DWPW05400	400	515	545					5	
500	DWPW05500	500	615	645					5	

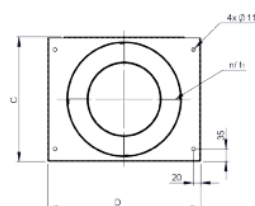
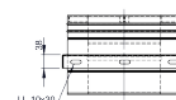
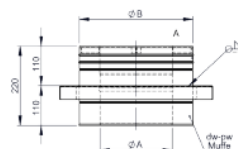


DWPW07

element za rasterećenje



Ø	Code	A	B	C	D	E	F	G	H	kg
100	DWPW07100	100	215	245	325					
130	DWPW07130	130	245	275	355					
150	DWPW07150	150	265	295	375					
180	DWPW07180	180	295	325	405					
200	DWPW07200	200	315	345	425					
250	DWPW07250	250	365	395	475					
300	DWPW07300	300	415	445	525					
350	DWPW07350	350	465	495	575					
400	DWPW07400	400	515	545	625					
500	DWPW07500	500	615	645	725					





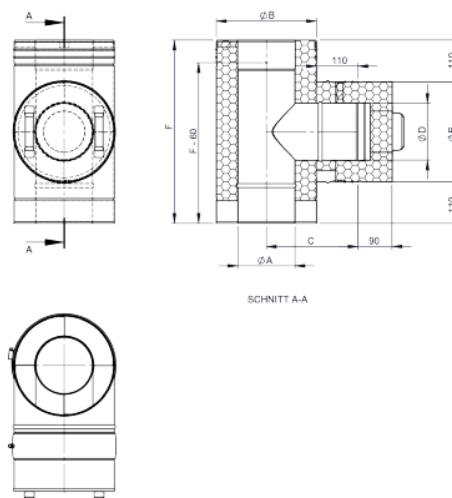
Sistem DW-POWER 2.0

DWPW10HTD

revizijski element okrugli (do 600°C/H1)



Ø	Code	A	B	C	D	E	F	G	H	kg
100	DWPW10HTD100	100	215	218	100	215	436			6.3
130	DWPW10HTD130	130	245	233	130	245	466			7.7
150	DWPW10HTD150	150	265	243	150	265	486			8.8
180	DWPW10HTD180	180	295	258	150	265	486			9.4
200	DWPW10HTD200	200	315	268	150	265	486			9.9
250	DWPW10HTD250	250	365	293	180	295	514			12.1
300	DWPW10HTD300	300	415	318	180	295	514			15.5
350	DWPW10HTD350	350	465	343	250	250	586			20.2
400	DWPW10HTD400	400	515	368	250	250	586			22
500	DWPW10HTD500	500	615	418	250	250	586			25.4

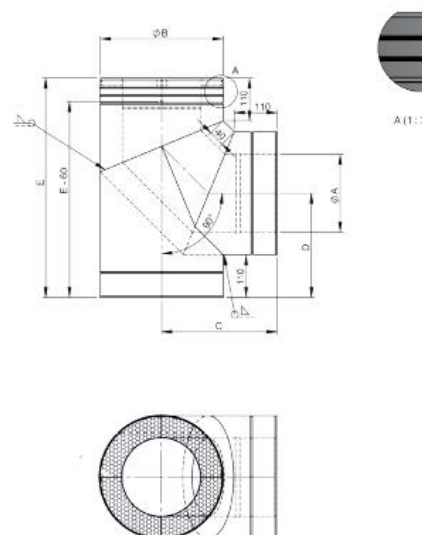


DWPW1993

koljeno 90° sa potpornom stopom



Ø	Code	A	B	C	D	E	F	G	H	kg
100	DWPW1993100	100	215	246	218	464				
130	DWPW1993130	130	245	261	233	494				
150	DWPW1993150	150	265	271	243	514				
180	DWPW1993180	180	295	286	258	544				
200	DWPW1993200	200	315	296	268	564				
250	DWPW1993250	250	365	321	293	614				
300	DWPW1993300	300	415	346	318	664				
350	DWPW1993350	350	465	371	343	714				
400	DWPW1993400	400	515	396	368	764				
500	DWPW1993500	500	615	446	418	864				

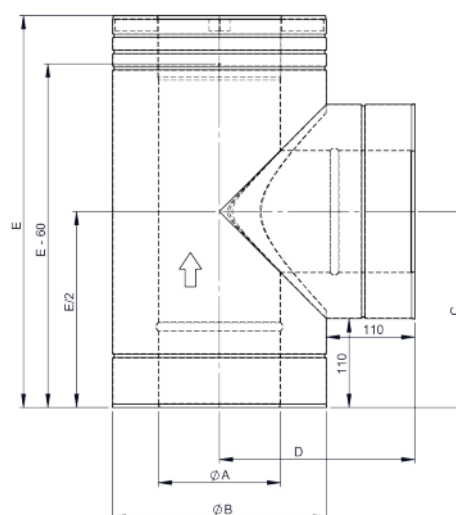


DWPW317

T-priključak 90°



Ø	Code	A	B	C	D	E	F	G	H	kg
100	DWPW317100	100	215	218	218	436				4.3
130	DWPW317130	130	245	233	233	466				5.4
150	DWPW317150	150	265	243	243	486				6.1
180	DWPW317180	180	295	258	258	515				7.2
200	DWPW317200	200	315	268	268	536				8.1
250	DWPW317250	250	365	293	293	586				10.2
300	DWPW317300	300	415	318	318	636				12.6
350	DWPW317350	350	465	343	343	686				15.2
400	DWPW317400	400	515	368	368	736				17.9
500	DWPW317500	500	615	418	418	836				24.2



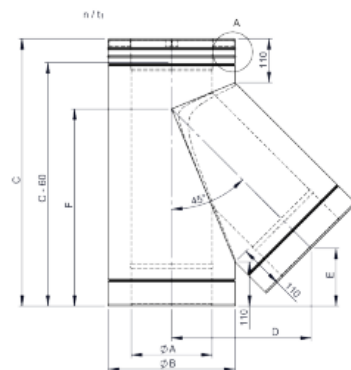


Sistem DW-POWER 2.0

DWPW12
T-priključak 45°



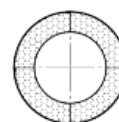
Ø	Code	A	B	C	D	E	F	G	H	kg
100	DWPW12100	100	215	525	262	109	371			
130	DWPW12130	130	245	568	288	119	407			
150	DWPW12150	150	265	596	305	126	431			
180	DWPW12180	180	295	638	330	137	467			
200	DWPW12200	200	315	667	347	144	491			
250	DWPW12250	250	365	738	390	162	552			
300	DWPW12300	300	415	807	432	179	611			
350	DWPW12350	350	465	878	475	197	672			
400	DWPW12400	400	515	949	518	214	732			
500	DWPW12500	500	615	1090	603	250	853			



DWPW13
cijev 980mm



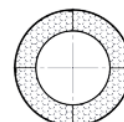
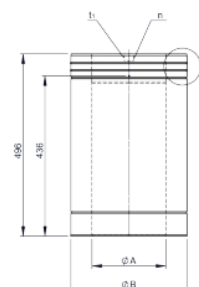
Ø	Code	A	B	C	D	E	F	G	H	kg
100	DWPW13100	100	215							
130	DWPW13130	130	245							
150	DWPW13150	150	265							
180	DWPW13180	180	295							
200	DWPW13200	200	315							
250	DWPW13250	250	365							
300	DWPW13300	300	415							
350	DWPW13350	350	465							
400	DWPW13400	400	515							
500	DWPW13500	500	615							



DWPW14
cijev 490 mm



Ø	Code	A	B	C	D	E	F	G	H	kg
100	DWPW14100	100	215							
130	DWPW14130	130	245							
150	DWPW14150	150	265							
180	DWPW14180	180	295							
200	DWPW14200	200	315							
250	DWPW14250	250	365							
300	DWPW14300	300	415							
350	DWPW14350	350	465							
400	DWPW14400	400	515							
500	DWPW14500	500	615							



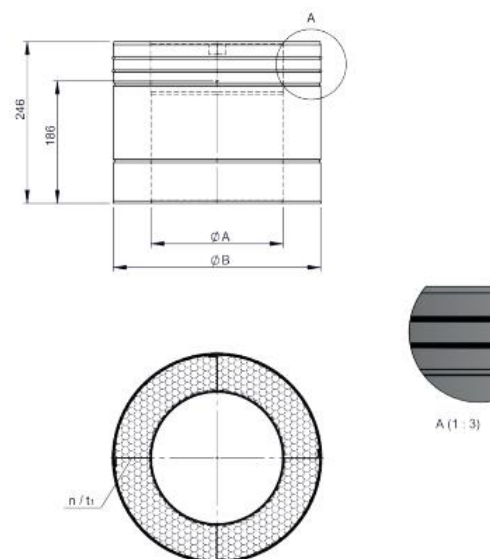


Sistem DW-POWER 2.0

DWPW15
cijev 240 mm



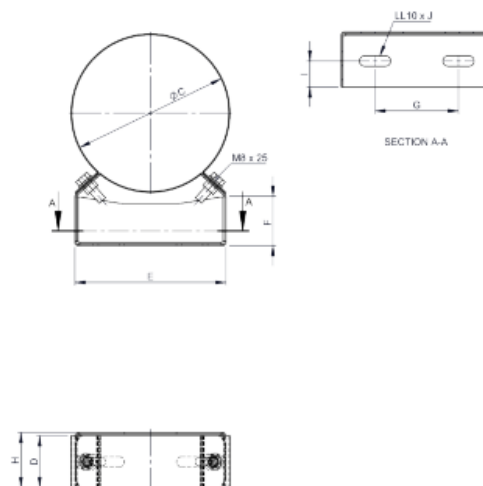
Ø	Code	A	B	C	D	E	F	G	H	kg
100	DWPW15100	100	215							
130	DWPW15130	130	245							
150	DWPW15150	150	265							
180	DWPW15180	180	295							
200	DWPW15200	200	315							
250	DWPW15250	250	365							
300	DWPW15300	300	415							
350	DWPW15350	350	465							
400	DWPW15400	400	515							
500	DWPW15500	500	615							



DWPW21
zidni držač razmaka, fiksni, 50 mm



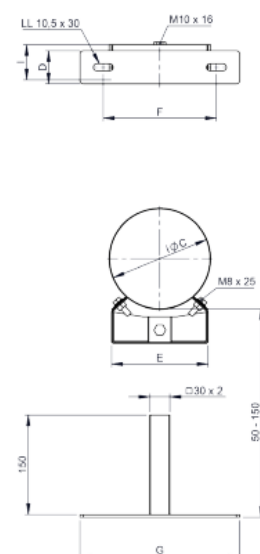
za Ø	Code	A	B	C	D	E	F	G	H	I	J	kg
100	DWPW21100			216	50	210	62	140	53			0.7
130	DWPW21130			246	50	225	63	155	53			0.76
150	DWPW21150			266	50	225	63	155	53			0.78
180	DWPW21180			296	50	255	72	185	53			0.88
200	DWPW21200			316	50	295	85	225	53			0.98
250	DWPW21250			366	50	310	85	240	53			1.06
300	DWPW21300											
350	DWPW21350			466	50	410	117	340	53			1.39
400	DWPW21400			516	50	450	124	380	54			1.81
500	DWPW21500			616	50	500	128	430	54			2.05



DWPW22
zidni držač razmaka podesiv 50-150 mm



za Ø	Code	A	B	C	D	E	F	G	H	I	J	kg
100	DWPW22100			216	50	210	170	240		53		1.43
130	DWPW22130			246	50	225	170	240		53		1.48
150	DWPW22150			266	50	225	170	240		53		1.51
180	DWPW22180			296	50	255	170	240		53		1.6

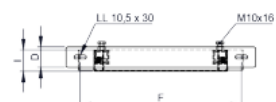




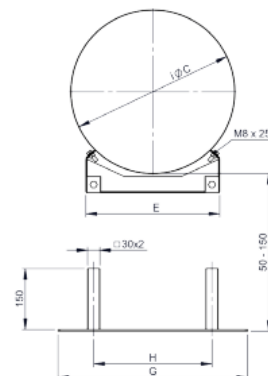
Sistem DW-POWER 2.0

DWPW22

zidni držač razmaka podesiv 250-360 mm

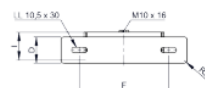


za Ø	Code	A	B	C	D	E	F	G	H	I	J	kg
200	DWPW22200			316	50	255	170	240		53		2.37
250	DWPW22250			366	50	340	377	447	272	53		2.48
300	DWPW22300			446								
350	DWPW22350			466	50	410	477	547	372	53		2.96
400	DWPW22400			516	50	450	516	586	411	54		3.43
500	DWPW22500			616	50	500	566	636	461	54		3.76

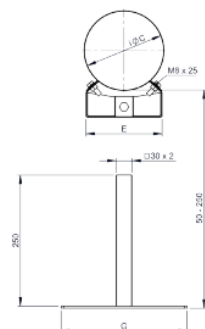


DWPW23

zidni držač razmaka podesiv 250-360 mm

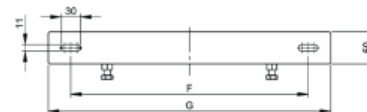


za Ø	Code	A	B	C	D	E	F	G	H	I	J	kg
100	DWPW23100			216	50	210	170	240		53		1.6
130	DWPW23130			246	50	225	170	240		53		1.66
150	DWPW23150			266	50	225	170	240		53		1.68
180	DWPW23180			296	50	255	170	240		53		1.78

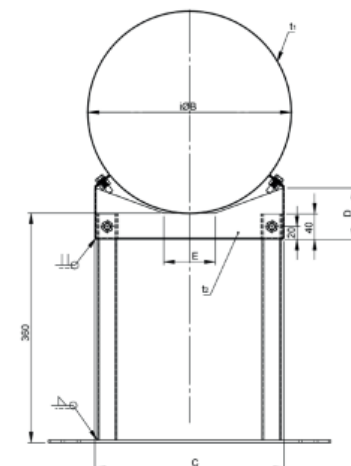


DWPW23

zidni držač razmaka podesiv 250-360 mm



za Ø	Code	A	B	C	D	E	F	G	H	I	J	kg
200	DWPW24200			316	50	295	362	432	257	53		3.39
250	DWPW24250			366	50	310	377	447	272	53		3.49
300	DWPW24300			446								
350	DWPW24350			466	50	410	477	547	372	53		4.32
400	DWPW24400			516	50	450	516	586	411	54		4.45
500	DWPW24500			616	50	500	566	636	461	54		4.78





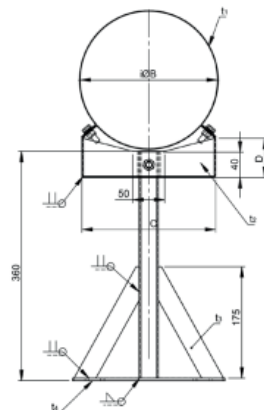
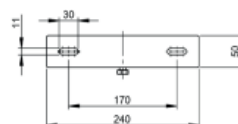
Sistem DW-POWER 2.0

DWPW24

Wandabstandshalter verstellbar 250-360mm



za Ø	Code	A	B	C	D	E	F	G	H	I	J	kg
100	DWPW24100			216	50	210	170	240		53		2.06
130	DWPW24130			246	50	225	170	240		53		2.13
150	DWPW24150			266	50	225	170	240		53		2.14
180	DWPW24180			296	50	255	170	240		53		2.24

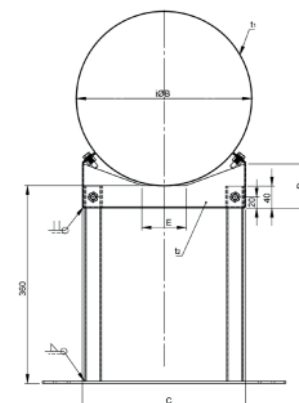


DWPW24

Wandabstandshalter verstellbar 250-360mm



za Ø	Code	A	B	C	D	E	F	G	H	I	J	kg
200	DWPW24200			316	50	295	362	432	257	53		3.39
250	DWPW24250			366	50	310	377	447	272	53		3.49
300	DWPW24300			446								
350	DWPW24350			466	50	410	477	547	372	53		4.32
400	DWPW24400			516	50	450	516	586	411	54		4.45
500	DWPW24500			616	50	500	566	636	461	54		4.78

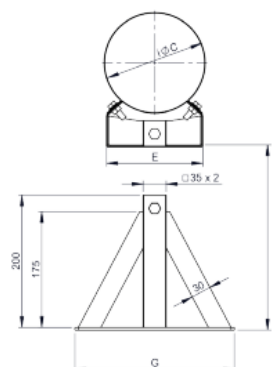
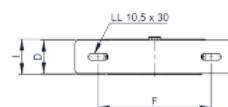


DWPW20

zidni držač razmaka podesiv,
razmak od zida 250 mm



za Ø	Code	A	B	C	D	E	F	G	H	I	J	kg
100	DWPW20100			216	50	210	170	240		53		1.73
130	DWPW20130			246	50	225	170	240		53		1.8
150	DWPW20150			266	50	225	170	240		53		1.81
180	DWPW20180			296	50	255	170	240		53		1.9

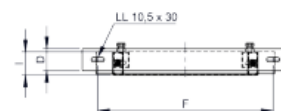




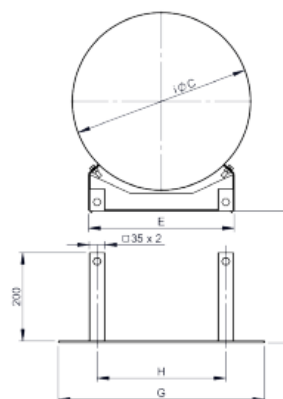
Sistem DW-POWER 2.0

DWPW20

zidni držač razmaka podesiv,
razmak od zida 250 mm

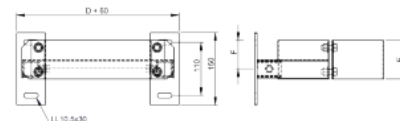
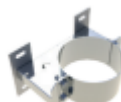


za Ø	Code	A	B	C	D	E	F	G	H	I	J	kg
200	DWPW20200			316	50	295	362	432	257	53		2.73
250	DWPW20250			366	50	310	377	447	272	53		2.83
300	DWPW20300			446								
350	DWPW20350			466	50	410	477	547	372	53		3.32
400	DWPW20400			516	50	450	516	585	411	54		3.79
500	DWPW20500			616	50	500	566	636	461	54		4.11

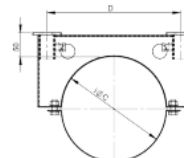


DWPW45

zidni držač razmaka fiksni, 50 mm

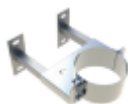


za Ø	Code	A	B	C	D	E	F	G	H	I	J	kg
100	DWPW45100			216	277	80	59					2.6
130	DWPW45130			246	307	80	59					2.7
150	DWPW45150			266	327	80	59					2.8
180	DWPW45180			296	357	80	59					3
200	DWPW45200			316	377	80	59					3.1
250	DWPW45250			366	427	80	59					3.7
300	DWPW45300			446								
350	DWPW45350			466	527	80	59					4.3
400	DWPW45400			516	577	80	59					4.6
500	DWPW45500			616	677	80	59					5.8

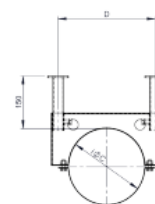


DWPW46

zidni držač razmaka podesiv 100-150 mm



za Ø	Code	A	B	C	D	E	F	G	H	I	J	kg
100	DWPW46100			216	277	80	59					2.9
130	DWPW46130			246	307	80	59					3.1
150	DWPW46150			266	327	80	59					3.2
180	DWPW46180			296	357	80	59					3.3
200	DWPW46200			316	377	80	59					3.4
250	DWPW46250			366	427	80	59					3.9
300	DWPW46300			446								
350	DWPW46350			466	527	80	59					4.5
400	DWPW46400			516	577	80	59					4.8
500	DWPW46500			616	677	80	59					6





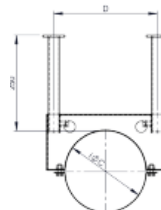
Sistem DW-POWER 2.0

DWPW47

zidni držač razmaka podesiv 150-250 mm

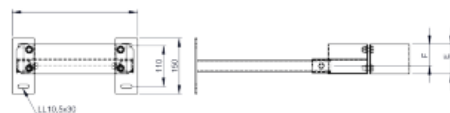


za Ø	Code	A	B	C	D	E	F	G	H	I	J	kg
100	DWPW47100			216	277	80	59					3.8
130	DWPW47130			246	307	80	59					4
150	DWPW47150			266	327	80	59					4.1
180	DWPW47180			296	357	80	59					4.2
200	DWPW47200			316	377	80	59					4.4
250	DWPW47250			366	427	80	59					4.8
300	DWPW47300			446								
350	DWPW47350			466	527	80	59					5.4
400	DWPW47400			516	577	80	59					5.7
500	DWPW47500			616	677	80	59					6.3

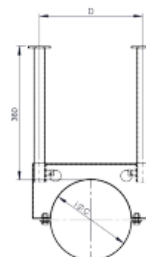


DWPW48

zidni držač razmaka podesiv 250-360 mm

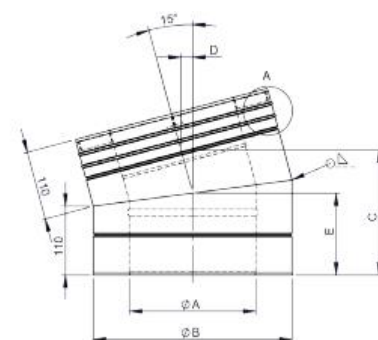


za Ø	Code	A	B	C	D	E	F	G	H	I	J	kg
100	DWPW48100			216	277	80	59					3.8
130	DWPW48130			246	307	80	59					4
150	DWPW48150			266	327	80	59					4.1
180	DWPW48180			296	357	80	59					4.2
200	DWPW48200			316	377	80	59					4.4
250	DWPW48250			366	427	80	59					4.8
300	DWPW48300			446								
350	DWPW48350			466	527	80	59					5.4
400	DWPW48400			516	577	80	59					5.7
500	DWPW48500			616	677	80	59					6.3



DWPW16

koljeno 15° fiksno



Ø	Code	A	B	C	D	E	F	G	n	kg
100	DWPW16100	100	215	186	17	124			4	
130	DWPW16130	130	245	190	17	126			4	
150	DWPW16150	150	265	193	17	128			4	
180	DWPW16180	180	295	197	18	129			4	
200	DWPW16200	200	315	199	18	131			4	
250	DWPW16250	250	365	206	19	134			4	
300	DWPW16300	300	415	212	20	137			4	
350	DWPW16350	350	465	219	21	141			4	
400	DWPW16400	400	515	225	22	144			5	
500	DWPW16500	500	615	238	23	151			5	



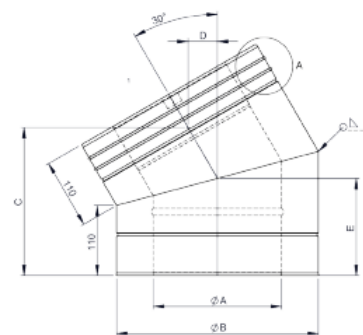
A (1:3)



Sistem DW-POWER 2.0

DWPW17

koljeno 30° fiksno



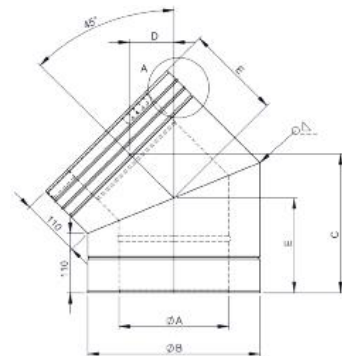
Ø	Code	A	B	C	D	E	F	G	n	kg
100	DWPW17100	100	215	207	39	139			4	
130	DWPW17130	130	245	215	41	143			4	
150	DWPW17150	150	265	220	43	146			4	
180	DWPW17180	180	295	227	45	150			4	
200	DWPW17200	200	315	232	46	152			4	
250	DWPW17250	250	365	245	50	159			4	
300	DWPW17300	300	415	257	53	166			4	
350	DWPW17350	350	465	270	56	172			4	
400	DWPW17400	400	515	282	60	179			5	
500	DWPW17500	500	615	307	66	193			5	



A (1:3)

DWPW18

koljeno 45° fiksno



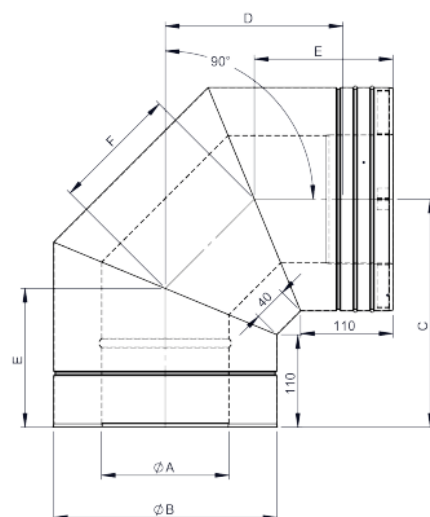
Ø	Code	A	B	C	D	E	F	G	n	kg
100	DWPW18100	100	215	222	67	155			4	
130	DWPW18130	130	245	232	71	161			4	
150	DWPW18150	150	265	239	74	165			4	
180	DWPW18180	180	295	250	79	171			4	
200	DWPW18200	200	315	257	82	175			4	
250	DWPW18250	250	365	275	89	186			4	
300	DWPW18300	300	415	292	96	196			4	
350	DWPW18350	350	465	310	104	206			4	
400	DWPW18400	400	515	328	111	217			5	
500	DWPW18500	500	615	363	125	237			5	



A (1:3)

DWPW60

koljeno 90° fiksno



Ø	Code	A	B	C	D	E	F	G	n	kg
100	DWPW60100	100	215	246	187	155	129			3.7
130	DWPW60130	130	245	261	201	161	142			4.57
150	DWPW60150	150	265	271	211	165	150			5.22
180	DWPW60180	180	295	286	226	171	162			6.22
200	DWPW60200	200	315	296	236	175	171			7
250	DWPW60250	250	365	321	262	186	192			9
300	DWPW60300	300	415	346	287	196	212			13.36
350	DWPW60350	350	465	371	312	206	233			16.25
400	DWPW60400	400	515	396	337	217	254			19.39
500	DWPW60500	500	615	446	387	238	295			26.42



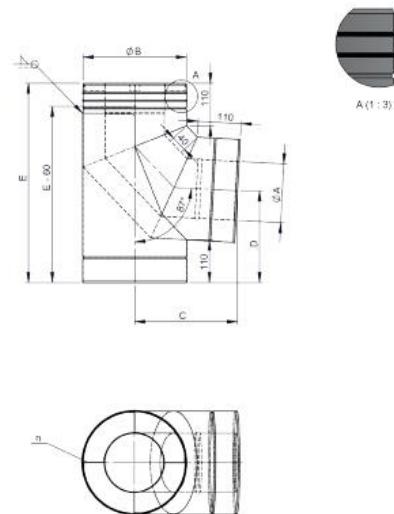
Sistem DW-POWER 2.0

DWPW57

koljeno 87° sa potpornom stopom



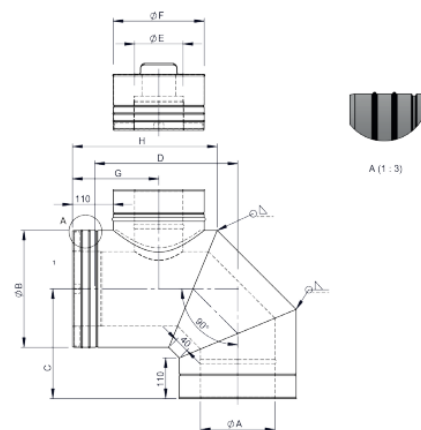
Ø	Code	A	B	C	D	E	F	G	n	kg
100	DWPW57100	100	215	240	211	464			4	5
130	DWPW57130	130	245	254	226	494			4	6.2
150	DWPW57150	150	265	263	236	514			4	7
180	DWPW57180	180	295	277	251	543			4	8.4
200	DWPW57200	200	315	287	261	564			4	9.3
250	DWPW57250	250	365	311	287	614			4	11.9
300	DWPW57300	300	415	334	312	664			4	16.8
350	DWPW57350	350	465	358	337	714			4	20.4
400	DWPW57400	400	515	385	362	764			5	24.2
500	DWPW57500	500	615	429	412	864			5	32.8



DWPW63HTD

priključno koljeno 87° sa revizijom pogodno za kombinaciju sa DWPW07

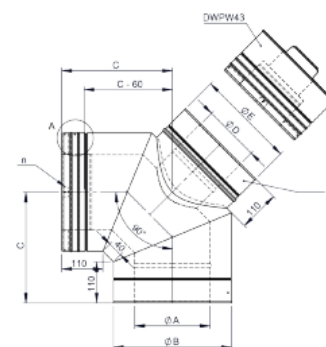
Ø	Code	A	B	C	D	E	F	G	n	kg
100	DWPW63HTD100	100	215	246	348	100	215	218	4	
130	DWPW63HTD130	130	245	261	350	100	215	218	4	
150	DWPW63HTD150	150	265	271	382	130	245	233	4	
180	DWPW63HTD180	180	295	286	384	130	245	233	4	
200	DWPW63HTD200	200	315	296	386	130	245	233	4	
250	DWPW63HTD250	250	365	321	390	130	245	233	4	
300	DWPW63HTD300	300	415	346	415	150	265	243	4	
350	DWPW63HTD350	350	465	371	169	200	315	268	4	
400	DWPW63HTD400	400	515	396	474	200	315	268	5	
500	DWPW63HTD500	500	615	446	482	200	315	268	5	



DWPW19HTD

koljeno 90° sa revizijom (251°C-600°C/H1)

Ø	Code	A	B	C	D	E	F	G	n	kg
100	DWPW19HTD100	100	215	246	100	215			4	11.2
130	DWPW19HTD130	130	245	261	130	245			4	13.8
150	DWPW19HTD150	150	265	271	150	265			4	15.6
180	DWPW19HTD180	180	295	286	150	265			4	16.6
200	DWPW19HTD200	200	315	296	150	265			4	17.3
250	DWPW19HTD250	250	365	321	180	180			4	21
300	DWPW19HTD300	300	415	346	180	180			4	25.7
350	DWPW19HTD350	350	465	371	250	250			4	33.6
400	DWPW19HTD400	400	515	396	250	250			5	36.7
500	DWPW19HTD500	500	615	446	250	250			5	43.6



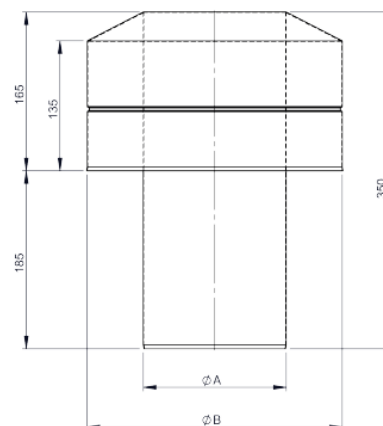


Sistem DW-POWER 2.0

DWPW32
završni komad



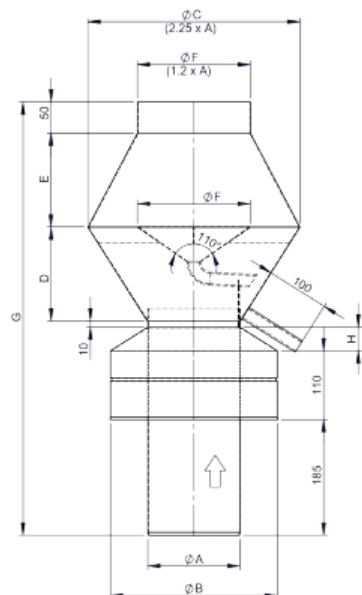
Ø	Code	A	B	C	D	E	F	G	H	kg
100	DWPW32100	98	215							1.46
130	DWPW32130	128	245							1.78
150	DWPW32150	149	265							1.99
180	DWPW32180	178	295							2.3
200	DWPW32200	198	315							2.52
250	DWPW32250	248	365							3.05
300	DWPW32300	298	415							3.58
350	DWPW32350	348	465							4.1
400	DWPW32400	398	515							4.63
500	DWPW32500	498	615							5.69



DWPW34
deflektor kapa sa završnim komadom i revizijom
(600°C/H1)



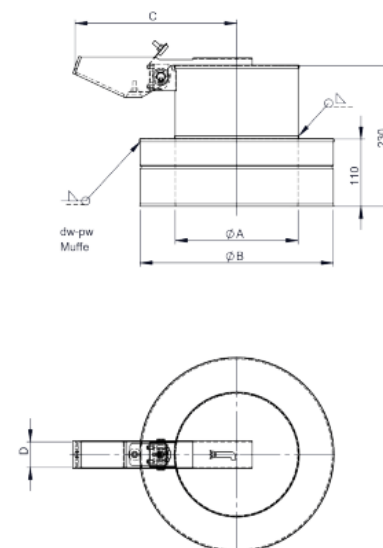
Ø	Code	A	B	C	D	E	F	G	H	kg
100	DWPW34100	97	215	225	100	100	120	593	38	3.2
130	DWPW34130	127	245	292.5	130	130	156	653	38	4.4
150	DWPW34150	147	265	337.5	150	150	180	693	38	5.4
180	DWPW34180	177	295	405	144	180	216	726	47	6.8
200	DWPW34200	197	315	450	160	200	240	762	47	8
250	DWPW34250	247	365	562.5	200	250	300	852	47	11.2
300	DWPW34300	297	415	675	240	300	360	942	47	15.4
350	DWPW34350	347	465	787.5	280	350	420	1032	47	19.6
400	DWPW34400	397	515	900	320	400	480	1122	47	24.6
500	DWPW34500	497	615	1125	400	500	600	1302	47	35.6



DWPW1623
poklopac kotla/stroja



Ø	Code	A	B	C	D	E	F	G	H	kg
100	DWPW1623100	100	215	168	42					
130	DWPW1623130	130	245	194	42					
150	DWPW1623150	150	265	204	42					
180	DWPW1623180	180	295	230	42					
200	DWPW1623200	200	315	264	42					
250	DWPW1623250	250	365	317	42					
300	DWPW1623300	300	415	412	83					
350	DWPW1623350	350	465	437	83					
400	DWPW1623400	400	515	462	83					
500	DWPW1623500	500	615	512	83					

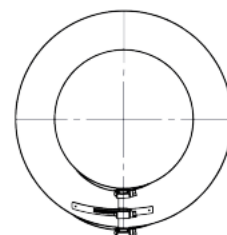
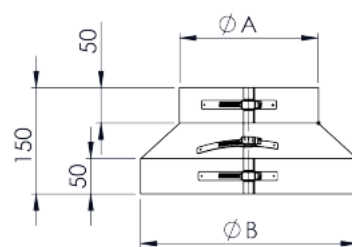




Sistem DW-POWER 2.0

DWPW80HL

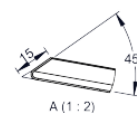
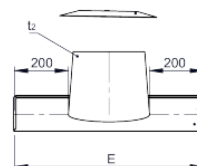
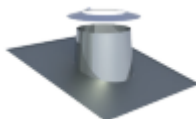
obruč protiv padalina „Spezial“ sa ventilacijom



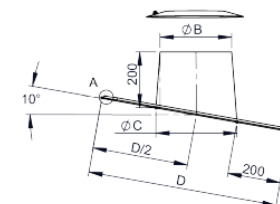
Ø	Code	A	B	C	D	E	F	G	H	kg
100	DWPW80HL100	165	275							0.45
130	DWPW80HL130	195	305							0.51
150	DWPW80HL150	215	325							0.53
180	DWPW80HL180	245	355							0.58
200	DWPW80HL200	265	375							0.61
250	DWPW80HL250	315	425							0.7
300	DWPW80HL300	365	475							0.78
350	DWPW80HL350	415	525							0.86
400	DWPW80HL400	465	575							0.93
500	DWPW80HL500	565	675							1.12

DWPW81

krovni opšav 5°-15° sa obručem protiv padalina

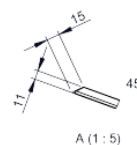
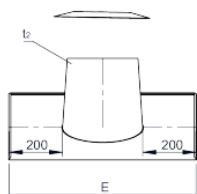
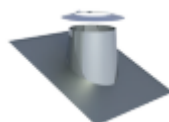


Ø	Code	A	B	C	D	E	F	G	H	kg
100	DWPW81100		215	250	655	650				3.52
130	DWPW81130		245	280	685	680				3.82
150	DWPW81150		265	300	705	700				4.03
180	DWPW81180		295	330	735	730				4.34
200	DWPW81200		315	350	755	750				4.56
250	DWPW81250		365	400	810	800				5.11
300	DWPW81300		415	450	860	850				5.66
350	DWPW81350		465	500	910	900				6.23
400	DWPW81400		515	550	960	950				7.08
500	DWPW81500		615	650	1060	1050				8.41

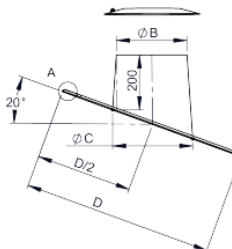


DWPW82

krovni opšav 16°-25° sa obručem protiv padalina



Ø	Code	A	B	C	D	E	F	G	H	kg
100	DWPW82100		215	250	670	650				3.6
130	DWPW82130		245	280	700	680				3.93
150	DWPW82150		265	300	720	700				4.14
180	DWPW82180		295	330	755	730				4.48
200	DWPW82200		315	350	775	750				4.73
250	DWPW82250		365	400	825	800				5.29
300	DWPW82300		415	450	880	850				5.91
350	DWPW82350		465	500	935	900				6.55
400	DWPW82400		515	550	985	950				7.17
500	DWPW82500		615	650	1095	1050				8.96

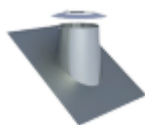




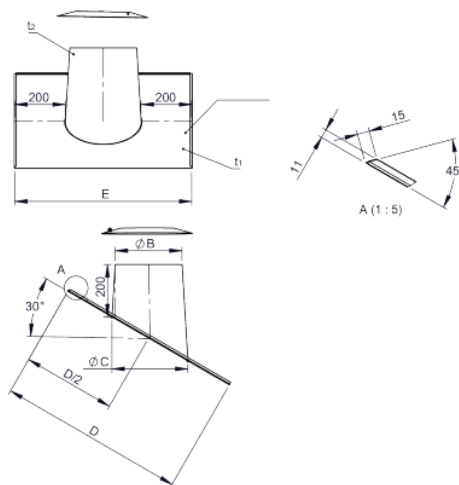
Sistem DW-POWER 2.0

DWPW39

krovni opšav 26-35° sa obručem protiv padalina

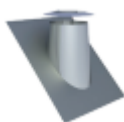


Ø	Code	A	B	C	D	E	F	G	H	kg
100	DWPW39100		215	250	690	650				3.72
130	DWPW39130		245	280	725	680				4.08
150	DWPW39150		265	300	750	700				4.33
180	DWPW39180		295	330	785	730				4.68
200	DWPW39200		315	350	810	750				4.97
250	DWPW39250		365	400	865	800				5.6
300	DWPW39300		415	450	920	850				6.26
350	DWPW39350		465	500	980	900				7.27
400	DWPW39400		515	550	1035	950				7.69
500	DWPW39500		615	650	1150	1050				9.69

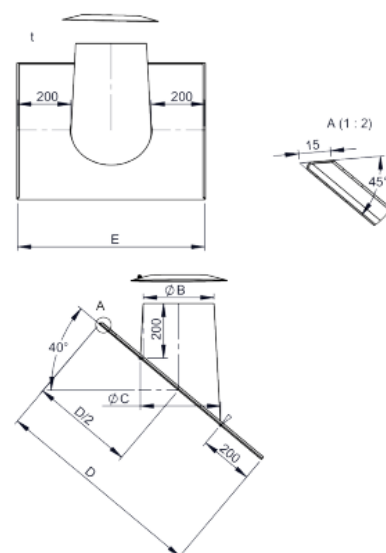


DWPW83

krovni opšav 36-45° sa obručem protiv padalina

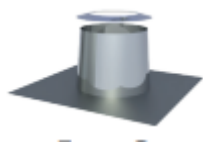


Ø	Code	A	B	C	D	E	F	G	H	kg
100	DWPW83100		215	250	730	650				4.18
130	DWPW83130		245	280	765	680				4.48
150	DWPW83150		265	300	795	700				4.68
180	DWPW83180		295	330	830	730				4.95
200	DWPW83200		315	350	860	750				5.17
250	DWPW83250		365	400	925	800				5.68
300	DWPW83300		415	450	990	850				6.21
350	DWPW83350		465	500	1055	900				6.72
400	DWPW83400		515	550	1120	950				7.26
500	DWPW83500		615	650	1250	1050				9.31

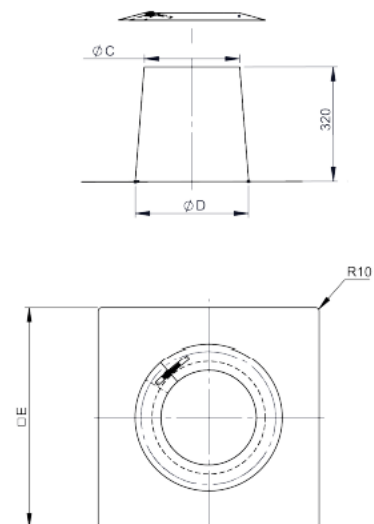


DWPW52

krovni opšav ravni krov sa obručem protiv padalina



Ø	Code	A	B	C	D	E	F	G	H	kg
100	DWPW52100	100		215	265					3.59
130	DWPW52130	130		245	295					3.88
150	DWPW52150	150		265	315					4.13
180	DWPW52180	180		295	345					4.37
200	DWPW52200	200		315	365					4.56
250	DWPW52250	250		365	415					4.83
300	DWPW52300	300		415	465					5.55
350	DWPW52350	350		465	515					6.05
400	DWPW52400	400		515	565					6.56
500	DWPW52500	500		615	665					7.59

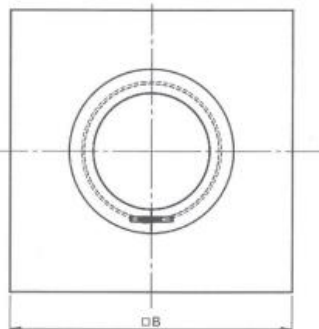
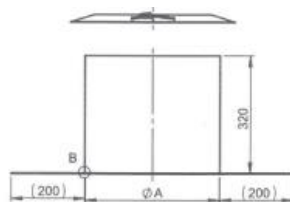
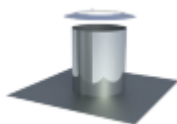




Sistem DW-POWER 2.0

DWPW52ZY

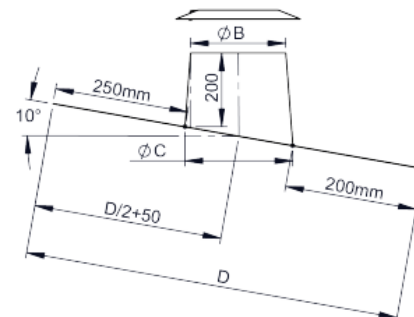
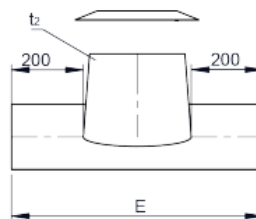
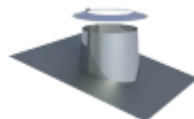
krovni opšav ravni krov cilindrični sa obručem protiv padalina



Ø	Code	A	B	C	D	E	F	G	H	kg
100	DWPW52100ZY	215	615							
130	DWPW52130ZY	245	645							
150	DWPW52150ZY	265	665							
180	DWPW52180ZY	295	695							
200	DWPW52200ZY	315	715							
250	DWPW52250ZY	365	765							
300	DWPW52300ZY	415	815							
350	DWPW52350ZY	465	865							
400	DWPW52400ZY	515	915							
500	DWPW52500ZY	615	1015							

DWPW53

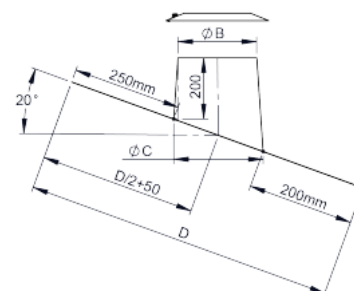
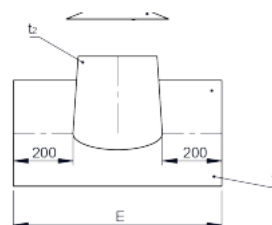
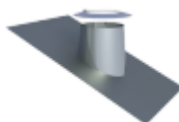
krovni opšav 5-15° s olovnim rubom i obručem protiv padalina



Ø	Code	A	B	C	D	E	F	G	H	kg
100	DWPW53100		215	250	1000	650				6.47
130	DWPW53130		245	280	1000	680				6.75
150	DWPW53150		265	300	1000	700				6.94
180	DWPW53180		295	330	1000	730				7.18
200	DWPW53200		315	350	1000	750				7.38
250	DWPW53250		365	400	1000	800				7.79
300	DWPW53300		415	450	1000	850				8.17
350	DWPW53350		465	500	1000	900				8.52
400	DWPW53400		515	550	1010	950				9.29
500	DWPW53500		615	650	1110	1050				10.9

DWPW59

krovni opšav 16-25° s olovnim rubom i obručem protiv padalina



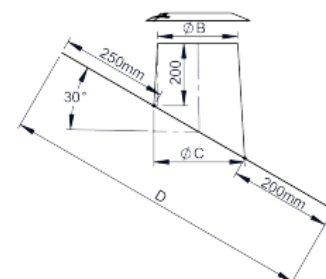
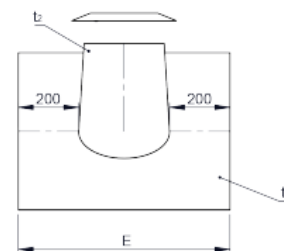
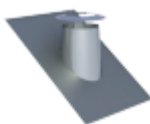
Ø	Code	A	B	C	D	E	F	G	H	kg
100	DWPW59100		215	250	1000	650				6.49
130	DWPW59130		245	280	1000	680				6.79
150	DWPW59150		265	300	1000	700				6.98
180	DWPW59180		295	330	1000	730				7.24
200	DWPW59200		315	350	1000	750				7.45
250	DWPW59250		365	400	1000	800				7.88
300	DWPW59300		415	450	1000	850				8.28
350	DWPW59350		465	500	1000	900				8.66
400	DWPW59400		515	550	1040	950				9.35
500	DWPW59500		615	650	1150	1050				11.1



Sistem DW-POWER 2.0

DWPW38

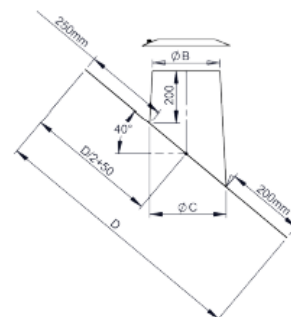
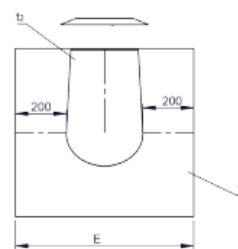
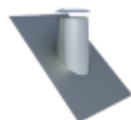
krovni opšav 26-35° s olovnim rubom
i obručem protiv padalina



Ø	Code	A	B	C	D	E	F	G	H	kg
100	DWPW38100		215	250	1000	650				6.51
130	DWPW38130		245	280	1000	680				6.98
150	DWPW38150		265	300	1000	700				7.11
180	DWPW38180		295	330	1000	730				7.28
200	DWPW38200		315	350	1000	750				7.49
250	DWPW38250		365	400	1000	800				7.94
300	DWPW38300		415	450	1000	850				8.38
350	DWPW38350		465	500	1000	900				9.92
400	DWPW38400		515	550	1030	950				9.94
500	DWPW38500		615	650	1050	1050				11.8

DWPW54

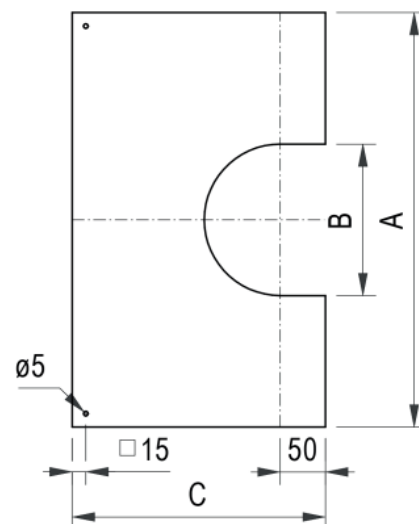
krovni opšav 36-45° s olovnim rubom
i obručem protiv padalina



Ø	Code	A	B	C	D	E	F	G	H	kg
100	DWPW54100		215	250	1000	650				6.51
130	DWPW54130		245	280	1000	680				6.81
150	DWPW54150		265	300	1000	700				7.00
180	DWPW54180		295	330	1000	730				7.29
200	DWPW54200		315	350	1000	750				7.51
250	DWPW54250		365	400	1000	800				8
300	DWPW54300		415	450	1000	850				8.74
350	DWPW54350		465	500	1000	900				9.75
400	DWPW54400		515	550	1040	950				10.7
500	DWPW54500		615	650	1050	1050				12.8

DWPW99V

zidna/stropna rozeta 0°-30° dvodijelna



Ø	Code	A	B	C	D	E	F	G	H	kg
100	DWPW99V100	460	168	280						
130	DWPW99V130	490	198	295						
150	DWPW99V150	510	218	305						
180	DWPW99V180	540	248	320						
200	DWPW99V200	560	128	330						
250	DWPW99V250	610	318	355						
300	DWPW99V300	660	368	380						
350	DWPW99V350	710	418	405						
400	DWPW99V400	760	468	430						
500	DWPW99V500	860	568	480						



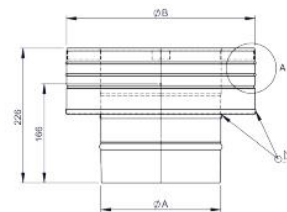
Sistem DW-POWER 2.0

DWPW37

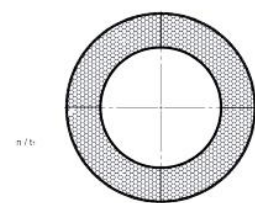
prijelaz EW-KL / DW-POWER



Ø	Code	A	B	C	D	E	F	G	n	kg
100	DWPW37100	100	215						4	
130	DWPW37130	130	245						4	
150	DWPW37150	150	265						4	
180	DWPW37180	180	295						4	
200	DWPW37200	200	315						4	
250	DWPW37250	250	365						4	
300	DWPW37300	300	415						4	
350	DWPW37350	350	465						4	
400	DWPW37400	400	515						5	
500	DWPW37500	500	615						5	



A (1:3)

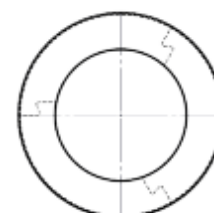
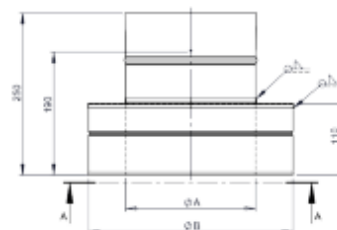


DWPW37A

prijelaz DW-POWER / EW-KL



Ø	Code	A	B	C	D	E	F	G	H	kg
100	DWPW37A100	100	215							
130	DWPW37A130	130	245							
150	DWPW37A150	150	265							
180	DWPW37A180	180	295							
200	DWPW37A200	200	315							
250	DWPW37A250	250	365							
300	DWPW37A300	300	415							
350	DWPW37A350	350	465							
400	DWPW37A400	400	515							
500	DWPW37A500	500	615							



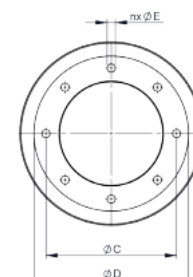
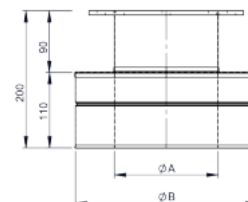
A-A (1:5)

DWPW856A

prijelaz DW-POWER / prirubnica



Ø	Code	A	B	C	D	E	F	G	n	kg
100	DWPW856A100	100	215	139	165	9.5			6	1.94
130	DWPW856A130	130	245	171	206	9.5			6	2.44
150	DWPW856A150	150	265	191	226	12			8	2.68
180	DWPW856A180	180	295	219	255	12			8	3.07
200	DWPW856A200	200	315	241	275	12			8	3.35
250	DWPW856A250	250	365	292	325	12			12	4.01
300	DWPW856A300	300	415	349	385	12			12	4.96
350	DWPW856A350	350	465	405	435	12			12	5.67
400	DWPW856A400	400	515	448	485	12			16	6.37
500	DWPW856A500	500	615	551	585	12			20	7.77

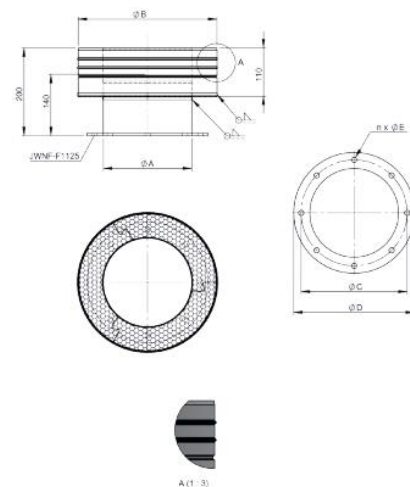




Sistem DW-POWER 2.0

DWPW856

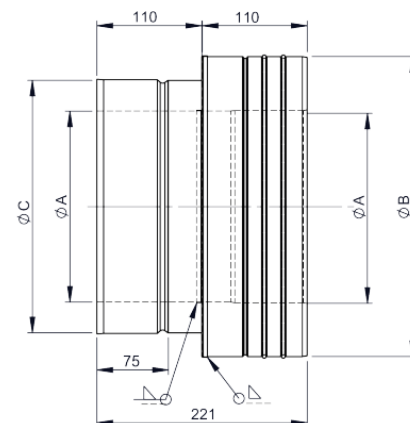
prijelaz prirubnica / DW-POWER



\emptyset	Code	A	B	C	D	E	F	G	n	kg
100	DWPW856100	100	215	139	165	10.5			6	
130	DWPW856130	130	245	171	205	10.5			6	
150	DWPW856150	150	265	191	225	12			8	
180	DWPW856180	180	295	219	255	12			8	
200	DWPW856200	200	315	241	275	12			8	
250	DWPW856250	250	365	292	325	12			12	
300	DWPW856300	300	415	349	385	12			12	
350	DWPW856350	350	465	405	435	12			12	
400	DWPW856400	400	515	448	485	12			16	
500	DWPW856500	500	615	551	585	12			20	

DWPW2005

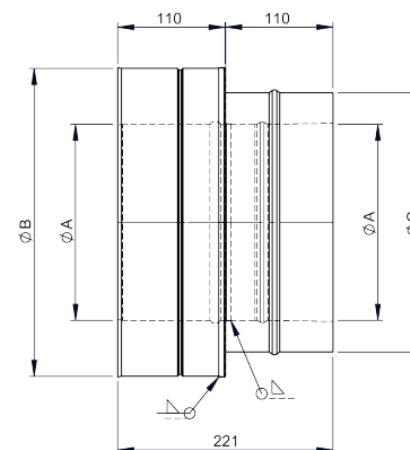
prijelaz DW-KL / DW-POWER



\emptyset	Code	A	B	C	D	E	F	G	H	kg
100	DWPW2005100	100	215	165						
130	DWPW2005130	130	245	195						
150	DWPW2005150	150	265	215						
180	DWPW2005180	180	295	245						
200	DWPW2005200	200	315	265						
250	DWPW2005250	250	365	315						
300	DWPW2005300	300	415	365						
350	DWPW2005350	350	465	415						
400	DWPW2005400	400	515	465						
500	DWPW2005500	500	615	565						

DWPW2006

prijelaz DW-POWER / DW-KL



\emptyset	Code	A	B	C	D	E	F	G	H	kg
100	DWPW2006100	100	215	165						
130	DWPW2006130	130	245	195						
150	DWPW2006150	150	265	215						
180	DWPW2006180	180	295	245						
200	DWPW2006200	200	315	265						
250	DWPW2006250	250	365	315						
300	DWPW2006300	300	415	365						
350	DWPW2006350	350	465	415						
400	DWPW2006400	400	515	465						
500	DWPW2006500	500	615	565						



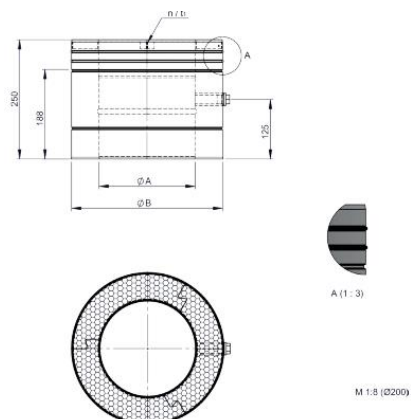
Sistem DW-POWER 2.0

DWPW51

mjerni element 250 mm sa 1/2" spojnicom
i zapornim vijkom



Ø	Code	A	B	C	D	E	F	G	n	kg
100	DWPW51100	100	215						4	
130	DWPW51130	130	245						4	
150	DWPW51150	150	265						4	
180	DWPW51180	180	295						4	
200	DWPW51200	200	315						4	
250	DWPW51250	250	365						4	
300	DWPW51300	300	415						4	
350	DWPW51350	350	465						4	
400	DWPW51400	400	515						5	
500	DWPW51500	500	615						5	

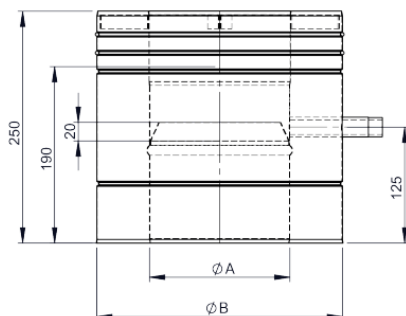


DWPW1494

cijev 250 mm sa drenažnim prstenom
i tipom odvoda 1/2" spojnica sa zapornim vijkom



Ø	Code	A	B	C	D	E	F	G	H	kg
100	DWPW1494100	100	215							2.34
130	DWPW1494130	130	245							2.68
150	DWPW1494150	150	265							2.95
180	DWPW1494180	180	295							3.34
200	DWPW1494200	200	315							3.61
250	DWPW1494250	250	365							4.27
300	DWPW1494300	300	415							4.92
350	DWPW1494350	350	465							5.57
400	DWPW1494400	400	515							6.24
500	DWPW1494500	500	615							7.55

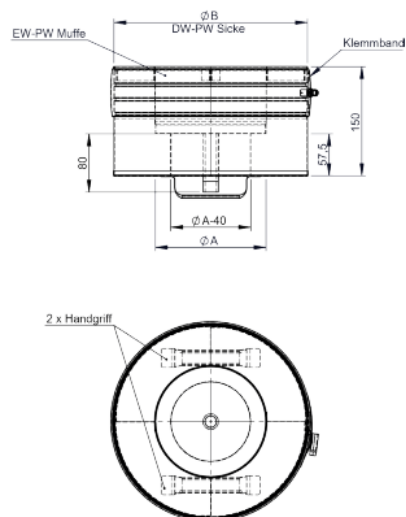


DWPW44

posuda za čađu uklonjiva sa odvodom kondenzata i
obujmicom 2.0 montaža na DWPW07



za Ø	Code	A	B	C	D	E	F	G	H	kg
100	DWPW44100	100	215							1.7
130	DWPW44130	130	245							2.1
150	DWPW44150	150	265							2.4
180	DWPW44180	180	295							2.8
200	DWPW44200	200	315							3.1
250	DWPW44250	250	365							3.9
300	DWPW44300	300	415							4.7
350	DWPW44350	350	465							5.6
400	DWPW44400	400	515							6.6
500	DWPW44500	500	615							8.8





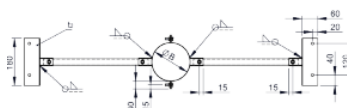
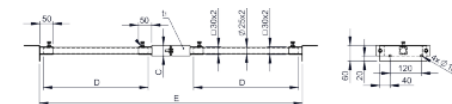
Sistem DW-POWER 2.0

DWPW55

krovni držač podesiv od 500-900 mm



za Ø	Code	A	B	C	D	E	F	G	H	kg
100	DWPW55100		165	60	350	840				2
130	DWPW55130		195	60	350	840				1.99
150	DWPW55150		215	60	350	840				1.99
180	DWPW55180		245	60	300	840				1.98
200	DWPW55200		265	60	300	840				1.98
250	DWPW55250		315	60	300	1000				2.07
300	DWPW55300		365	60	300	1000				2.06
350	DWPW55350		415	60	300	1000				2.06
400	DWPW55400		465	60	300	1000				2.05
500	DWPW55500		565	60	250	1000				2.8

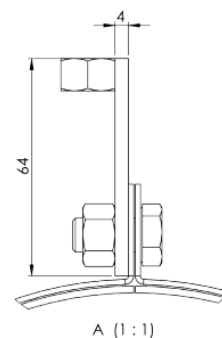
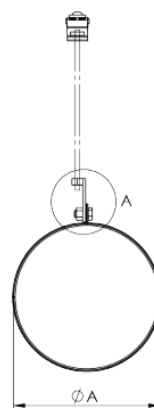


DWPW61V

stropni oves za navojnu šipku "zvučno odvojen"



za Ø	Code	A	B	C	D	E	F	G	H	kg
100	DWPW61V100	165								0.4
130	DWPW61V130	195								0.44
150	DWPW61V150	215								0.49
180	DWPW61V180	245								0.52
200	DWPW61V200	265								0.61
250	DWPW61V250	315								0.69
300	DWPW61V300									
350	DWPW61V350									
400	DWPW61V400									
500	DWPW61V500									

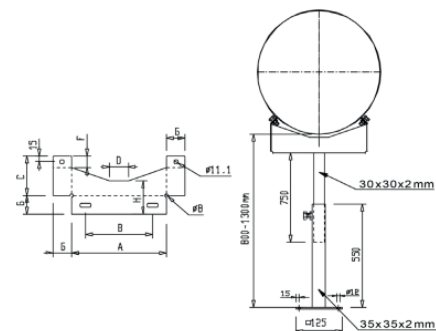


DWPW40

potpora 800-1200 mm



za Ø	Code	A	B	C	D	E	F	G	H	kg
100	DWPW40100	164	100	80	50	1.5				
130	DWPW40130	195	120	91	50	1.5				
150	DWPW40150	210	135	91	50	1.5				
180	DWPW40180	225	150	92	50	1.5				
200	DWPW40200	255	180	105	50	2				
250	DWPW40250	255	215	110	80	2				
300	DWPW40300	328	250	117	80	2				
350	DWPW40350	238	250	117	80	2				
400	DWPW40400	417	339	145	150	2				
500	DWPW40500	480	380	158		2				





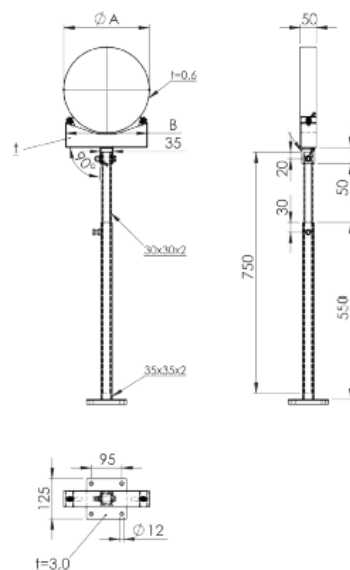
Sistem DW-POWER 2.0

DWPW40MG

potpora 800-1200 mm sa zglobom

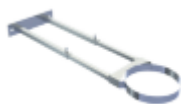


za Ø	Code	A	B	C	D	E	F	G	H	kg
100	DWPW40MG100	165	164							1.2
130	DWPW40MG130	195	195							1.2
150	DWPW40MG150	215	210							1.2
180	DWPW40MG180	245	255							1.2

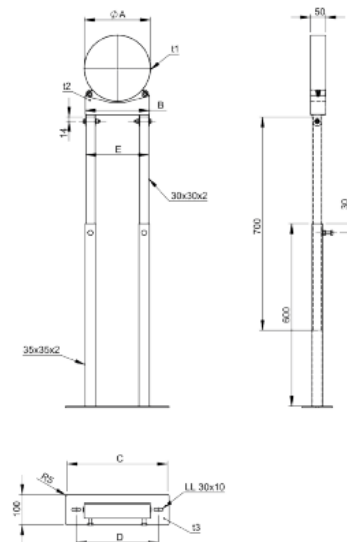


DWPW40MG

potpora 800-1200 mm sa zglobom



za Ø	Code	A	B	C	D	E	F	G	H	kg
200	DWPW40MG200	265	255							1.2
250	DWPW40MG250	315	295	422	352	206				6.9
300	DWPW40MG300	365	330	458	388	324				7.1
350	DWPW40MG350	415	330	458	388	415				7.1
400	DWPW40MG400	465	420	548	478	415				8
500	DWPW40MG500	565	480	611	541	478				8.4

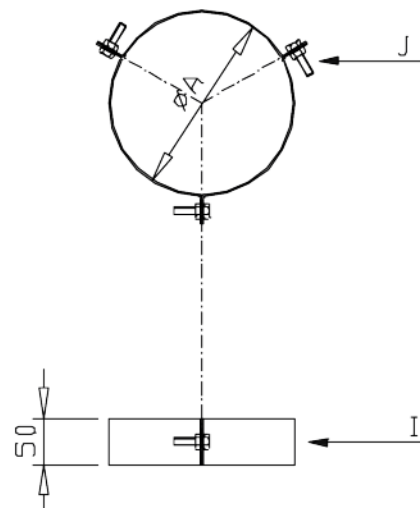


DWPW42

zatezni обруч u 3 točke



za Ø	Code	A	B	C	D	E	F	G	H	kg
100	DWPW42100	165								
130	DWPW42130	195								
150	DWPW42150	215								
180	DWPW42180	245								
200	DWPW42200	265								
250	DWPW42250	315								
300	DWPW42300	365								
350	DWPW42350	415								
400	DWPW42400	465								
500	DWPW42500	565								

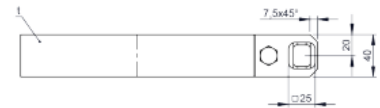




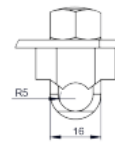
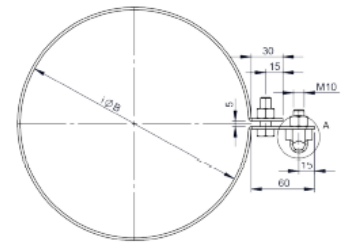
Sistem DW-POWER 2.0

DWPW69

obujmica za uzemljenje



za Ø	Code	A	B	C	D	E	F	G	H	kg
100	DWPW69100		165							0.55
130	DWPW69130		195							0.62
150	DWPW69150		215							0.66
180	DWPW69180		245							0.74
200	DWPW69200		265							0.78
250	DWPW69250		315							0.9
300	DWPW69300		365							1.03
350	DWPW69350		415							1.15
400	DWPW69400		465							1.27
500	DWPW69500		565							1.51



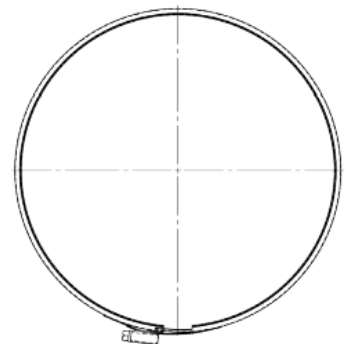
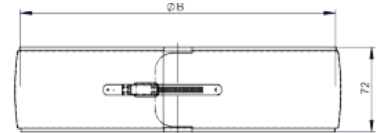
A (1:1)

DWPW989

obujmica



za Ø	Code	A	B	C	D	E	F	G	H	kg
100	DWPW989100		165							0.2
130	DWPW989130		195							0.2
150	DWPW989150		215							0.2
180	DWPW989180		245							0.3
200	DWPW989200		265							0.3
250	DWPW989250		315							0.3
300	DWPW989300		365							0.4
350	DWPW989350		415							0.4
400	DWPW989400		465							0.5
500	DWPW989500		565							0.6

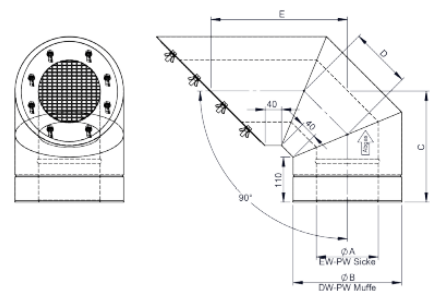


DWPW863

koljeno 90° sa kosim rezom od 45°
i rešetkom za zaštitu od ptica



Ø	Code	A	B	C	D	E	F	G	H	kg
100	DWPW863100	100	215	246	129	284				4.64
130	DWPW863130	130	245	261	142	314				5.87
150	DWPW863150	150	265	271	150	334				6.76
180	DWPW863180	180	295	286	163	364				8.19
200	DWPW863200	200	315	296	171	384				9.25
250	DWPW863250	250	365	321	192	434				12.12
300	DWPW863300	300	415	346	212	484				15.18
350	DWPW863350	350	465	371	233	534				22.03
400	DWPW863400	400	515	396	254	584				26.61
500	DWPW863500	500	615	446	295	684				37.06

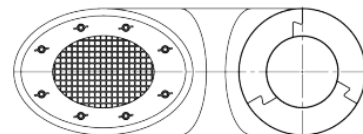




Sistem DW-POWER 2.0

DWPW1021

koljeno 135° sa kosim rezom od 45°
i rešetkom za zaštitu od ptica



Ø	Code	A	B	C	D	E	F	G	H	kg
100	DWPW1021100	100	215	246	357					5.46
130	DWPW1021130	130	245	261	393					6.99
150	DWPW1021150	150	265	271	417					8.09
180	DWPW1021180	180	295	286	453					9.87
200	DWPW1021200	200	315	296	478					11.2
250	DWPW1021250	250	365	321	538					14.78
300	DWPW1021300	300	415	346	598					18.66
350	DWPW1021350	350	465	371	659					27.4
400	DWPW1021400	400	515	396	719					33.23
500	DWPW1021500	500	615	446	840					46.55

