



Sistem DW-VISION

OPIS

Dizajnerski dimnjak: Duplostijeni sistem dimovoda
Od nehrđajućeg čelika s glatkim cjevastim stupom
bez obujmica

MATERIJAL

Iznutra: 1.4404 (316L)/1.4571 (316Ti)

Izvana: 1.4301 (304)

Ostali dostupni na upit

POVRŠINA

Četkana

Alternativno: matirana, visokog sjaja, lakirano

DEBLJINA STIJENKE

Iznutra/izvana po 0,6 mm

Ostale dostupne na upit

UNUTARNJI PROMJER

80 - 250 mm

IZOLACIJA

Mineralna izolacija debljine 32,5 mm

SPOJ

Utični spoj uvučen (vanjska cijev)



SVOJSTVA

- Vrhunski dizajn zahvaljujući glatkom cjevastom stupu i brušenoj površini
- Krajevi vanjske cijevi uvučeni cilindrično čine obujmice suvišnim
- Otporan na požar čađe ili neosjetljiv na vlagu

PODRUČJA PRIMJENE

- Standardna ložišta na ulje, plin, kruta goriva (prirodno drvo, koks, treset, ugljen*)
- * isključujući antracitni ugljen

CE-BROJ CERTIFIKATA

0036 CPR 9174 009

CE-KLASIFIKACIJA PREMA DIN EN 1856 - 1

T600 - N1 - D - V3 - L50050 - G50

T400 - N1 - W - V2 - L50050 - O20

T450 - N1 - W - V2 - L50050 - O50

SPOJNI PRIKLJUČAK

CE-BROJ CERTIFIKATA

0036 CPR 9174 048

CE-KLASIFIKACIJA PREMA DIN EN 1856-2

T600 - N1 - D - V3 - L50050 - G100M

T450 - N1 - W - V2 - L50050 - O50M



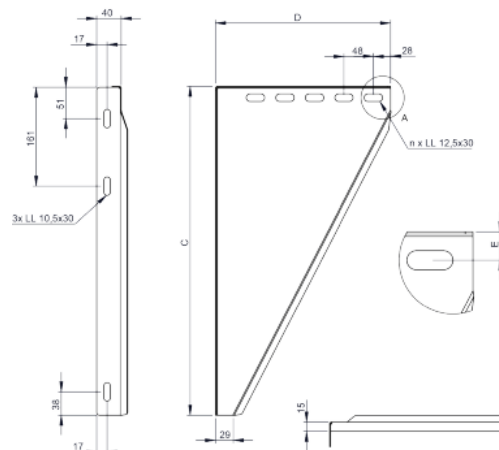
Sistem DW-VISION

DWV01

konzola podesiva, 50-150 mm



za Ø	Code	A	B	C	D	E	F	G	n	kg
130	DWV01130	500	255						5	2.4
150	DWV01150	500	255						5	2.4
180	DWV01180	500	255						5	2.4
200	DWV01200	500	265						5	2.5
250	DWV01250	535	285						5	2.8
300	DWV01300	535	285						5	2.8

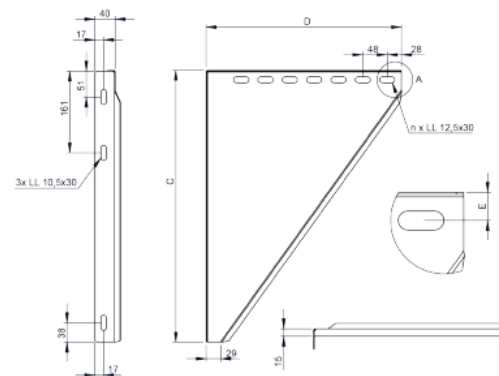


DWV02

konzola podesiva, 150-250 mm



za Ø	Code	A	B	C	D	E	F	G	n	kg
130	DWV02130	565	315						6	3.2
150	DWV02150	565	335						6	3.3
180	DWV02180	565	335						6	3.3
200	DWV02200	615	385						7	4
250	DWV02250	615	435						8	4.4
300	DWV02300	665	485						9	5.2

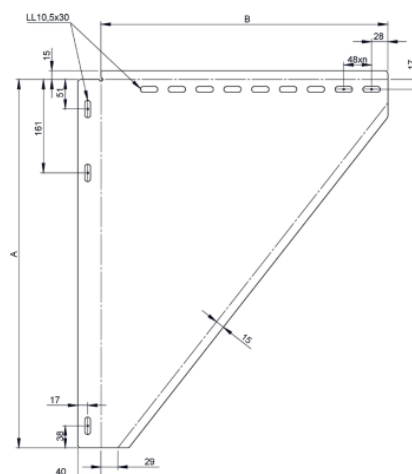


DWV49

konzola podesiva, 250-360 mm



za Ø	Code	A	B	C	D	E	F	G	n	kg
130	DWV49130	665	535						10	5.6
150	DWV49150	715	585						12	6.5
180	DWV49180	715	635						13	9.2
200	DWV49200	765	735						15	11.1
250	DWV49250	500	365						7	3.2
250	DWV49300	500	365						7	3.2

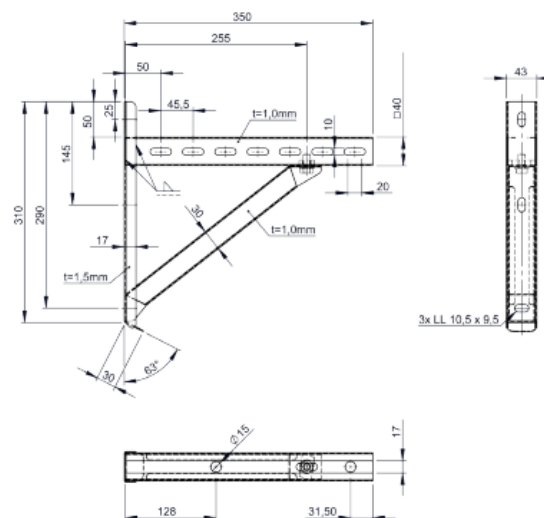




Sistem DW-VISION

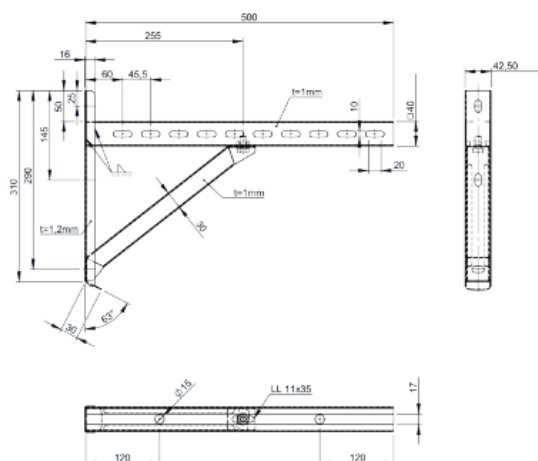
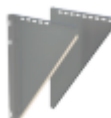
DWV391

zidna konzola & poprečna greda Tip I, 350 mm



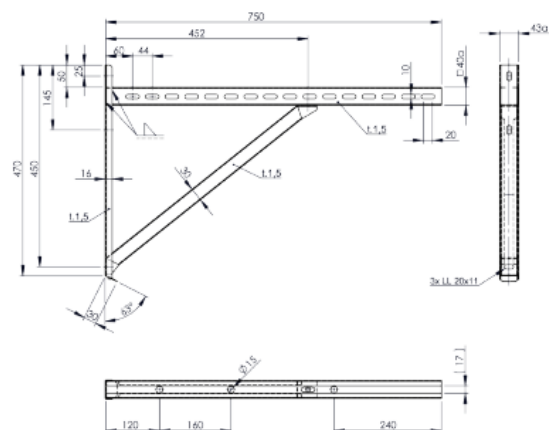
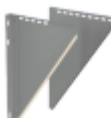
DWV392

zidna konzola & poprečna greda Tip II, 500 mm



DWV393

zidna konzola & poprečna greda Tip III, 750 mm

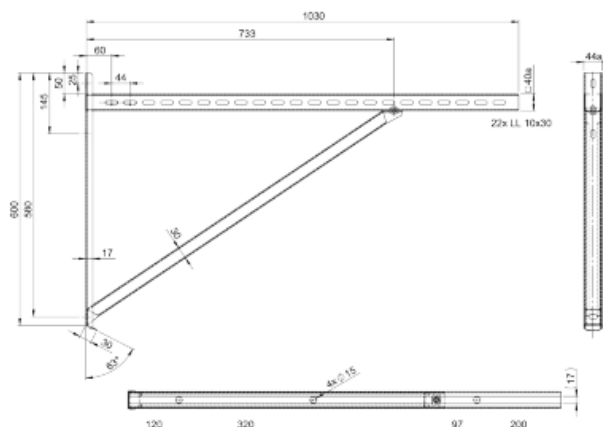




Sistem DW-VISION

DWV407

zidna konzola & poprečna greda Tip IV, 1030 mm

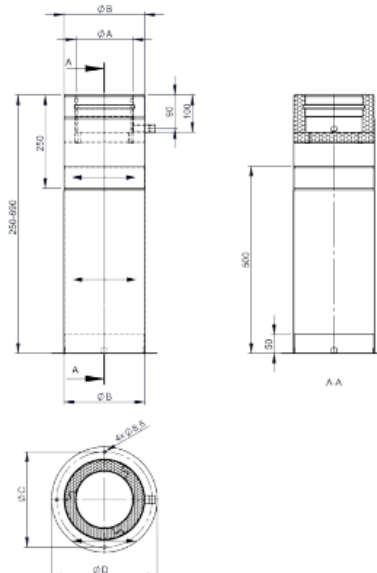


DWV03

teleskopski potporanj 250-690 mm, odvod kondenzata bočno



Ø	Code	A	B	C	D	E	F	G	H	kg
130	DWV03130	130	195	235	262					4.9
150	DWV03150	150	215	255	282					5.5
180	DWV03180	180	245	285	312					6.5
200	DWV03200	200	265	305	332					7.2
250	DWV03250	250	315	355	382					8.9
300	DWV03300	300	365	405	432					10.9

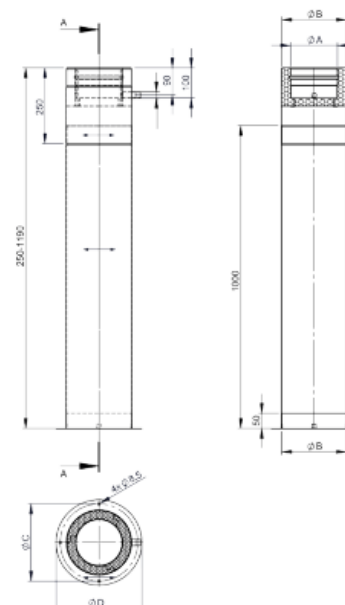


DWV04

Teleskopstütze 250-1190mm mit Teleskopkopf mit Ablauf seitlich und 1/2" Nippel



Ø	Code	A	B	C	D	E	F	G	H	kg
130	DWV04130	130	195	235	262					7.3
150	DWV04150	150	215	255	282					8.2
180	DWV04180	180	245	285	312					9.5
200	DWV04200	200	265	305	332					10.4
250	DWV04250	250	315	355	382					12.8
300	DWV04300	300	365	405	432					15.3





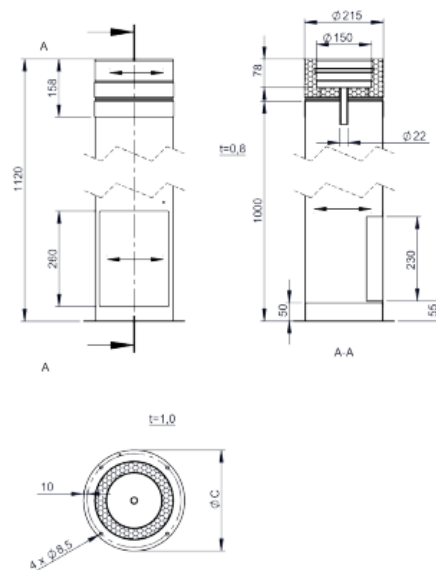
Sistem DW-VISION

DWV1017

teleskopski potporanj 610-1190 mm, odvod dolje, vrata za posudu za kondenzat

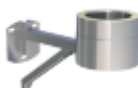


Ø	Code	A	B	C	D	E	F	G	H	kg
130	DWV1017130	130	195	255						5.7
150	DWV1017150	150	215	275						6.3
180	DWV1017180	180	245	305						7.3
200	DWV1017200	200	265	325						8
250	DWV1017250	250	315	375						9.7
300	DWV1017300									

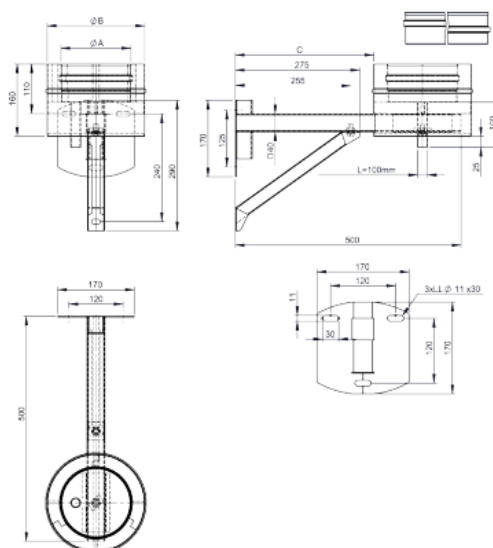


DWV384

početni element sa odvodom kondenzata dolje i podesivim držačem do udaljenosti zida do 200 mm (visina ugradnje max 8 m)



Ø	Code	A	B	C	D	E	F	G	H	kg
130	DWV384130	120	195							
150	DWV384150	150	215							
180	DWV384180	180	225							
200	DWV384200	200	245							
250	DWV384250	250	265							

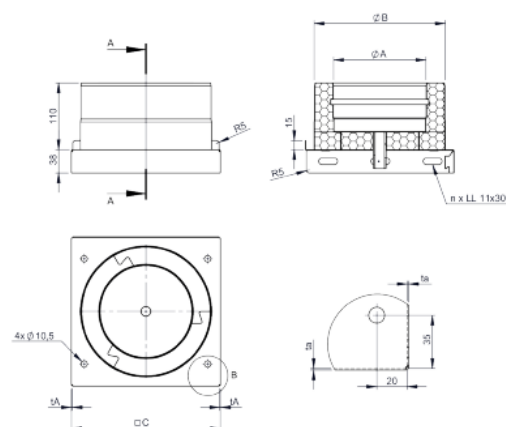


DWV05

početni element sa odvodom kondenzata dolje



Ø	Code	A	B	C	D	E	F	G	n	kg
130	DWV05130	130	195	225					3	1.6
150	DWV05150	150	215	245					3	1.8
180	DWV05180	180	245	275					3	2.2
200	DWV05200	200	265	295					3	2.5
250	DWV05250	250	315	345					3	3.8
300	DWV05300	300	365	395					3	4.8

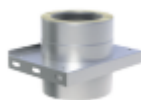




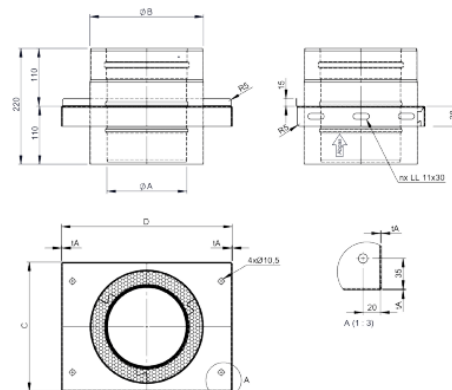
Sistem DW-VISION

DWV07

element za rasterećenje

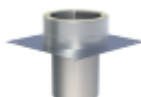


Ø	Code	A	B	C	D	E	F	G	H	kg
130	DWV07130	130	195	225	305					2.04
150	DWV07150	150	215	245	325					2.28
180	DWV07180	180	245	275	355					2.64
200	DWV07200	200	265	295	375					2.89
250	DWV07250	250	315	345	425					4.04
300	DWV07300	300	365	395	475					4.77

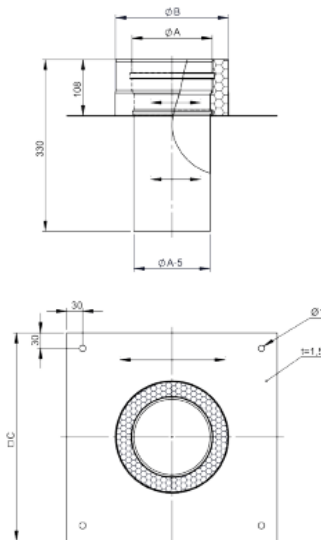


DWV08

početni element za povišenje dimnjaka, (sa okruglim umetkom)



Ø	Code	A	B	C	D	E	F	G	H	kg
130	DWV08130	130	195	400						2.93
150	DWV08150	150	215	400						3.04
180	DWV08180	180	245	400						3.19
200	DWV08200	200	265	400						3.28
250	DWV08250	250	315	400						3.47
300	DWV08300									

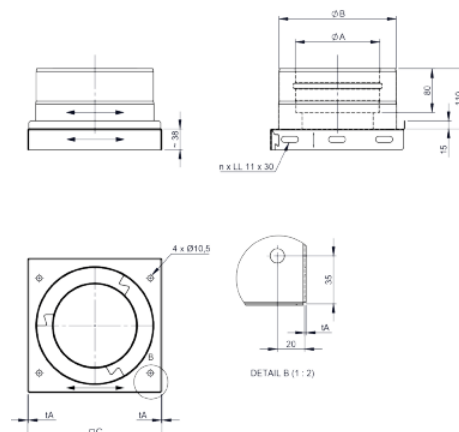


DWV09

početni element zatvoren



Ø	Code	A	B	C	D	E	F	G	H	kg
130	DWV09130	130	195	226						1.51
150	DWV09150	150	215	246						1.75
180	DWV09180	180	245	276						2.12
200	DWV09200	200	265	296						2.39
250	DWV09250	250	315	346						3.73
300	DWV09300	300	365	395						





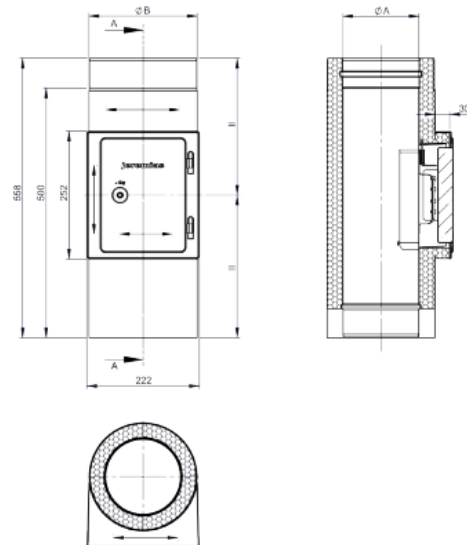
Sistem DW-VISION

DWV10

element sa revizijom (do 600°C/N1)



Ø	Code	A	B	C	D	E	F	G	H	kg
130	DWV10130	130	195							6.88
150	DWV10150	150	215							7.35
180	DWV10180	180	245							7.85
200	DWV10200	200	265							8.24
250	DWV10250	250	315							9.31
300	DWV10300									

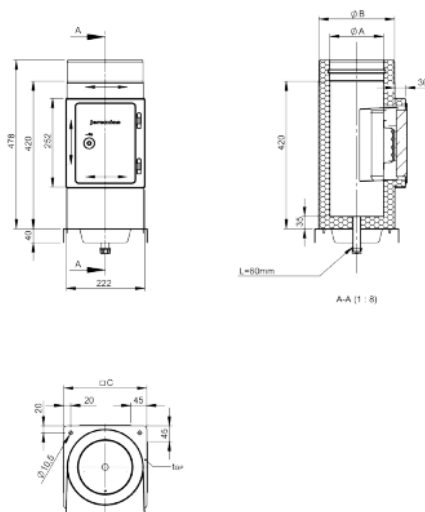


DWV383

element sa revizijom sa intergiranom početnom pločom i odvodom kondenzata (do 600°C/N1)



Ø	Code	A	B	C	D	E	F	G	H	kg
130	DWV383130	130	195	215						7.68
150	DWV383150	150	215	235						8.82
180	DWV383180	180	245	265						9
200	DWV383200	200	265	285						9.57
250	DWV383250	250	315	335						10.1
300	DWV383300									

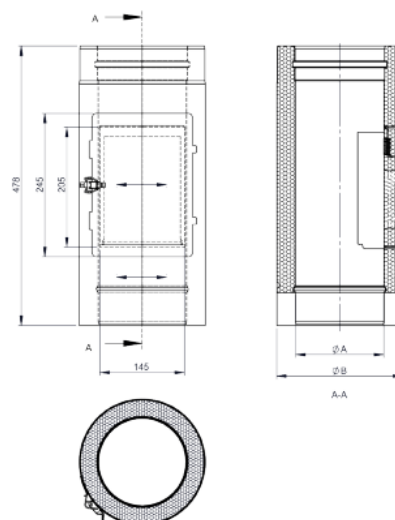


DWV381

element sa revizijom Design plus (samo za unutarnje područje, do 600°C/N1)



Ø	Code	A	B	C	D	E	F	G	H	kg
130	DWV381130	130	195							3.45
150	DWV381150	150	215							3.85
180	DWV381180	180	245							4.39
200	DWV381200	200	265							4.77
250	DWV381250	250	315							5.74
300	DWV381300									





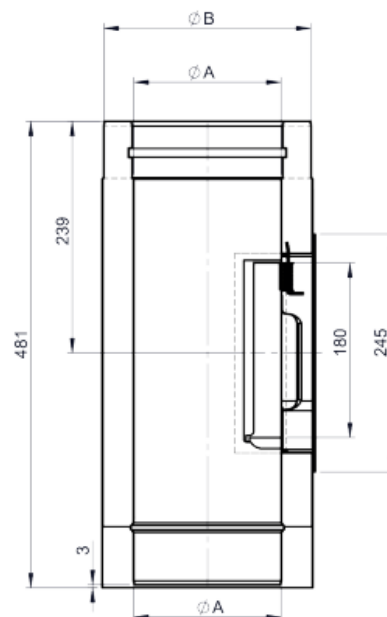
Sistem DW-VISION

DWV381A

element sa revizijom Design plus za kruto gorivo (za vanjsko područje, do 600°C/N1)



Ø	Code	A	B	C	D	E	F	G	H	kg
130	DWV381A130	195								
150	DWV381A150	215								
180	DWV381A180	245								
200	DWV381A200	265								
250	DWV381A250	315								
300	DWV381A300									

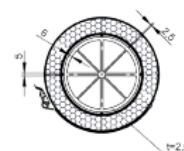
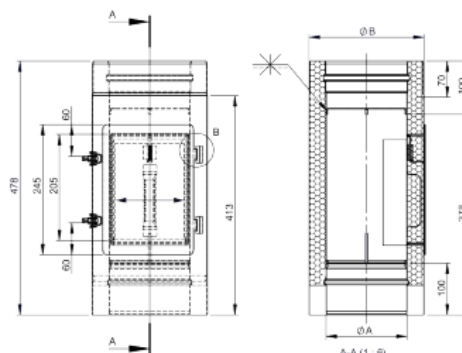


DWV1325

element sa revizijom Design Plus sa odvojom posudom za čađu (do 600°C/N1)



Ø	Code	A	B	C	D	E	F	G	H	kg
130	DWV1325130	130	195							3.85
150	DWV1325150	150	215							4.02
180	DWV1325180	180	245							4.45
200	DWV1325200	200	265							4.76
250	DWV1325250	250	315							6.07

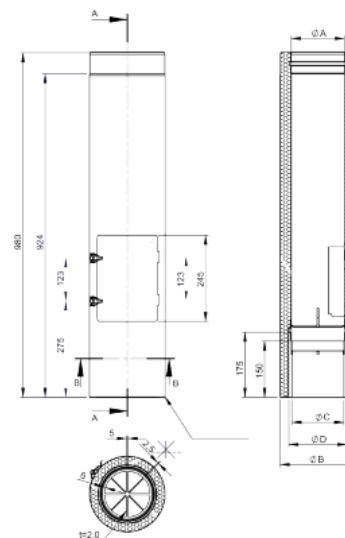


DWV1805

element sa revizijom Design sa uzidnicom za Ferro i odvojom posudom za čađu (do 600°C/N1)



Ø	Code	A	B	C	D	E	F	G	H	kg
130	DWV1805130	130	195	122	140					7.82
150	DWV1805150	150	215	142	160					8.7
180	DWV1805180	180	245	172	190					10.06
200	DWV1805200	200	265	192	210					10.91
250	DWV1805250	250	315	242	260					13.3





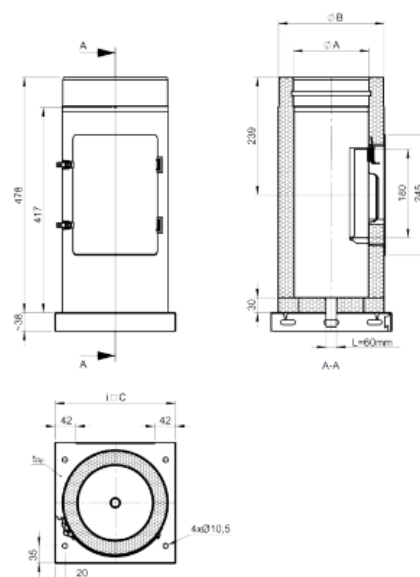
Sistem DW-VISION

DWV382

element sa revizijom sa integriranom početnom pločom I odvodom kondenzata (za unutarnje područje, do 600°C/N1)



Ø	Code	A	B	C	D	E	F	G	H	kg
130	DWV382130	130	195	225						
150	DWV382150	150	215	245						
180	DWV382180	180	245	275						
200	DWV382200	200	265	295						
250	DWV382250	250	315	345						
300	DWV382300									

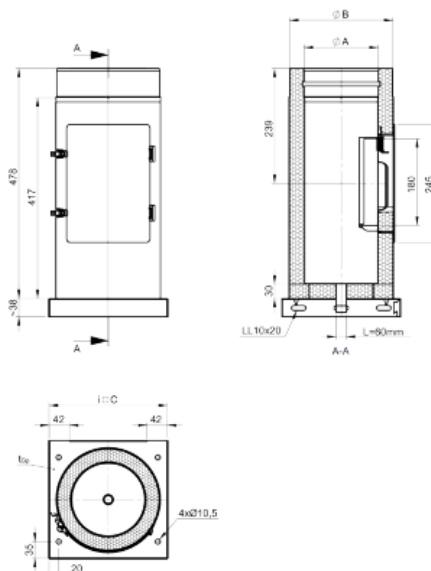


DWV382A

element sa revizijom sa integriranom početnom pločom I odvodom kondenzata dolje (vanjsko područje, do 600°C/N1)



Ø	Code	A	B	C	D	E	F	G	H	kg
130	DWV382A130	130	195	225						
150	DWV382A150	150	215	245						
180	DWV382A180	180	245	275						
200	DWV382A200	200	265	295						
250	DWV382A250	250	315	345						
300	DWV382A300									

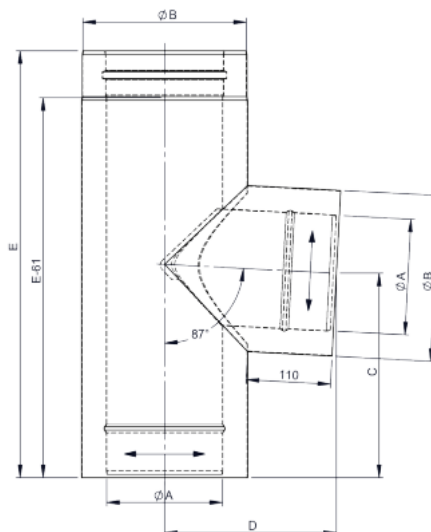


DWV11

T-priključak 87° sa okapnicom



Ø	Code	A	B	C	D	E	F	G	H	kg
130	DWV11130	130	195	267	213					5
150	DWV11150	150	215	266	224					5.6
180	DWV11180	180	245	265	239					6.4
200	DWV11200	200	265	265	250					7
250	DWV11250	250	315	264	276					8.4
300	DWV11300	300	365	312	303					11.4





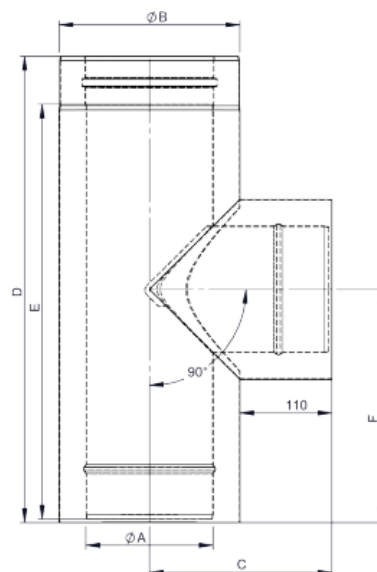
Sistem DW-VISION

DWV317

T-priključak 90° sa okapnicom



Ø	Code	A	B	C	D	E	F	G	H	kg
130	DWV317130	130	195	208	560	499	280			5
150	DWV317150	150	215	218	560	499	280			5.6
180	DWV317180	180	245	233	560	499	280			6.4
200	DWV317200	200	265	243	560	499	280			7
250	DWV317250	250	315	268	560	499	280			8.4
300	DWV317300	300	365	293	660	599	330			9.8

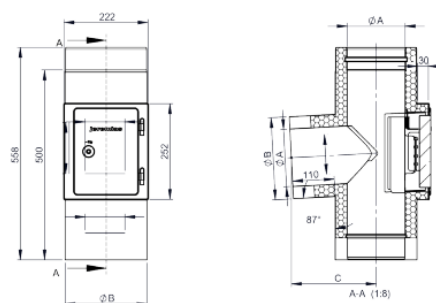


DWV421

T-priključak 87° sa revizijom nasuprot, ista visina (do 600°C/N1)



Ø	Code	A	B	C	D	E	F	G	H	kg
130	DWV421130	130	195	212						6
150	DWV421150	150	215	223						6.4
180	DWV421180	180	245	239						6.87
200	DWV421200	200	265	250						7.22
250	DWV421250	250	315	276						8.1
300	DWV421300									

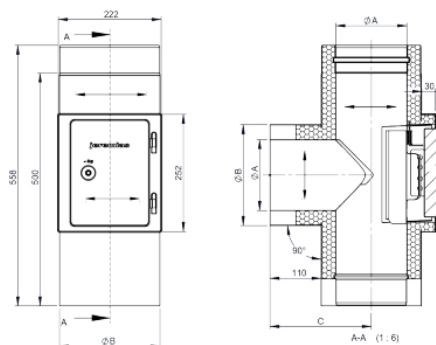


DWV309

T-priključak 90° sa revizijom nasuprot, ista visina (do 600°C/N1)



Ø	Code	A	B	C	D	E	F	G	H	kg
130	DWV309130	130	195	208						5.98
150	DWV309150	150	215	218						6.37
180	DWV309180	180	245	233						6.83
200	DWV309200	200	265	243						7.17
250	DWV309250	250	315	267						8.07
300	DWV309300									

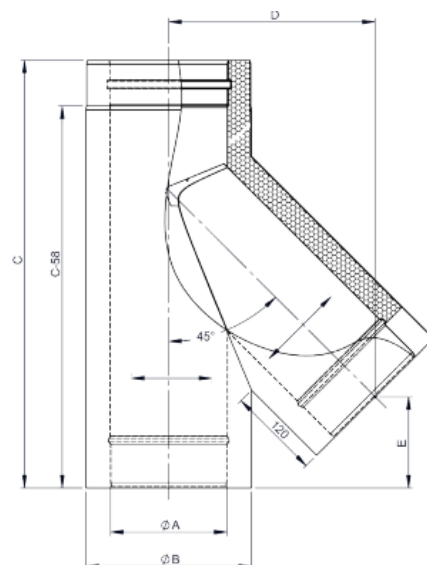




Sistem DW-VISION

DWV12

T-priključak 87° sa okapnicom



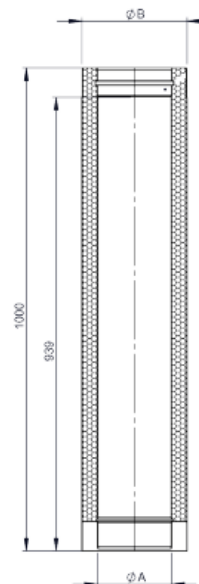
\emptyset	Code	A	B	C	D	E	F	G	H	kg
130	DWV12130	130	195	558	252	126				5.02
150	DWV12150	150	215	558	269	119				5.71
180	DWV12180	180	245	658	295	158				7.6
200	DWV12200	200	265	658	312	151				8.07
250	DWV12250	250	315	658	354	133				10.37
300	DWV12300									

DWV13

cijev 1000 mm



\emptyset	Code	A	B	C	D	E	F	G	H	kg
130	DWV13130	130	195							6.7
150	DWV13150	150	215							7.52
180	DWV13180	180	245							8.76
200	DWV13200	200	265							9.59
250	DWV13250	250	315							11.65
300	DWV13300	300	365							13.73

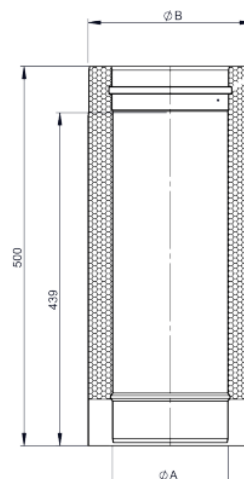


DWV14

cijev 500 mm



\emptyset	Code	A	B	C	D	E	F	G	H	kg
130	DWV14130	130	195							3.29
150	DWV14150	150	215							3.7
180	DWV14180	180	245							4.3
200	DWV14200	200	265							4.71
250	DWV14250	250	315							5.72
300	DWV14300	300	365							6.75



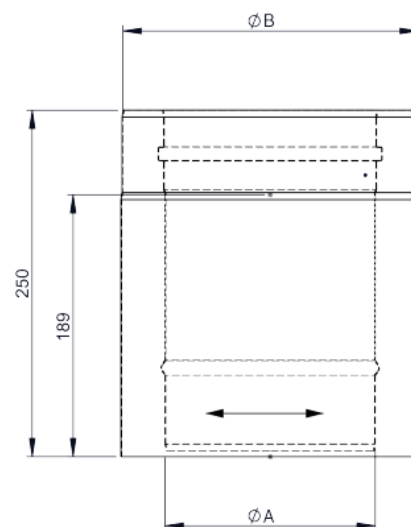


Sistem DW-VISION

DWV15
cijev 250 mm



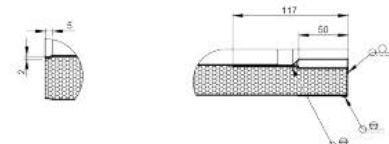
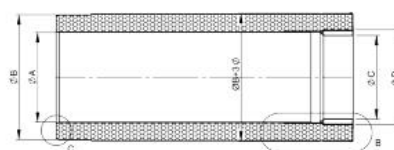
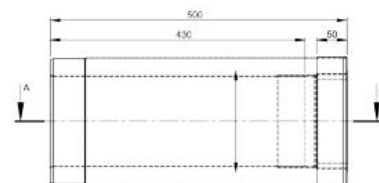
Ø	Code	A	B	C	D	E	F	G	H	kg
130	DWV15130	130	195							1.59
150	DWV15150	150	215							1.78
180	DWV15180	180	245							2.08
200	DWV15200	200	265							2.27
250	DWV15250	250	315							2.76
300	DWV15300	300	365							3.25



DWV261
cijev 500 mm sa uzidnicom, krativo za FERRO



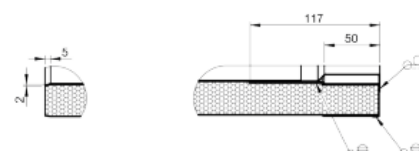
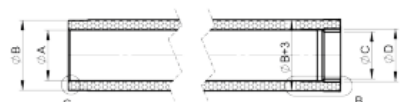
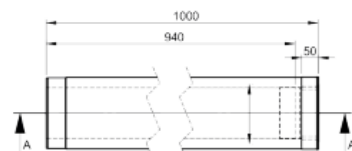
Ø	Code	A	B	C	D	E	F	G	H	kg
130	DWV261130	132	195	122	140					8.58
150	DWV261150	153	215	142	160					9.46
180	DWV261180	182	245	172	190					11.04
200	DWV261200	202	265	192	210					12.07
250	DWV261250	252	315	242	260					14.68
300	DWV261300									



DWV262
cijev 1000 mm sa uzidnicom, krativo za FERRO



Ø	Code	A	B	C	D	E	F	G	H	kg
130	DWV262130	132	195	122	140					16.42
150	DWV262150	153	215	142	160					18.42
180	DWV262180	182	245	172	190					21.45
200	DWV262200	202	265	192	210					23.47
250	DWV262250	252	315	242	260					28.5
300	DWV262300									





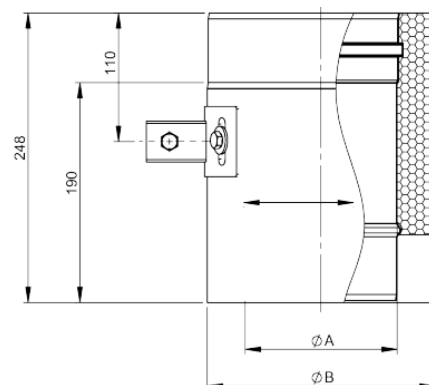
Sistem DW-VISION

DWV1406

cijev 250 mm sa prihvatom za zidni držač



Ø	Code	A	B	C	D	E	F	G	H	kg
130	DWV1406130	130	195							1.89
150	DWV1406150	150	215							2.09
180	DWV1406180	180	245							2.38
200	DWV1406200	200	265							2.84

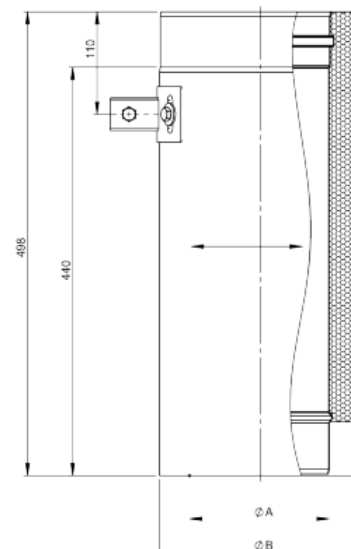


DWV1392

cijev 500 mm sa prihvatom za zidni držač



Ø	Code	A	B	C	D	E	F	G	H	kg
130	DWV1392130	130	195							3.6
150	DWV1392150	150	215							4.02
180	DWV1392180	180	245							4.62
200	DWV1392200	200	265							5.02



DWV1393

cijev 1000 mm sa prihvatom za zidni držač



Ø	Code	A	B	C	D	E	F	G	H	kg
130	DWV1393130	130	195							7.02
150	DWV1393150	150	215							7.87
180	DWV1393180	180	245							9.09
200	DWV1393200	200	265							9.91





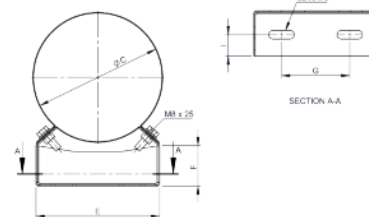
Sistem DW-VISION

DWV21

zidni i stropni držač razmaka, fiksni 50 mm



za Ø	Code	A	B	C	D	E	F	G	H	I	J	kg
130	DWV21130			196	50	195	60	125	53	25	30	0.65
150	DWV21150			216	50	210	62	140	53			0.7
180	DWV21180			246	50	225	63	155	53			0.76
200	DWV21200			266	50	225	63	155	53			0.87
250	DWV21250			316	50	295	85	225	53			0.98
300	DWV21300			366	50	310	85	240	53			1.06

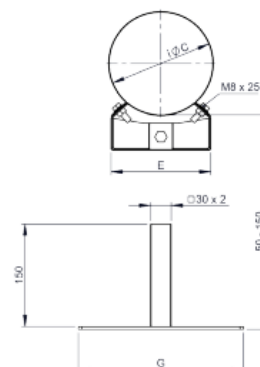
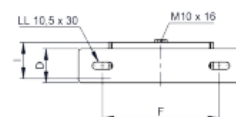


DWV22

zidni držač razmaka, podesiv 50-150 mm



za Ø	Code	A	B	C	D	E	F	G	H	I	J	kg
130	DWV22130			196	50	195	170	240		53		1.37
150	DWV22150			216	50	210	170	240		53		1.43
180	DWV22180			246	50	225	170	240		53		1.48
200	DWV22200			266	50	225	170	240		53		1.51

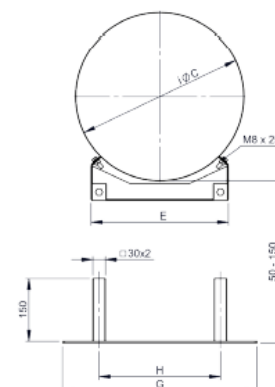
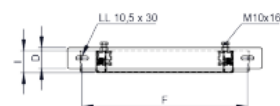


DWV22

zidni držač razmaka, podesiv 50-150 mm



za Ø	Code	A	B	C	D	E	F	G	H	I	J	kg
250	DWV22250			316	50	295	362	432	257	53		2.37
300	DWV22300			366	50	210	377	447	272	53		2.48





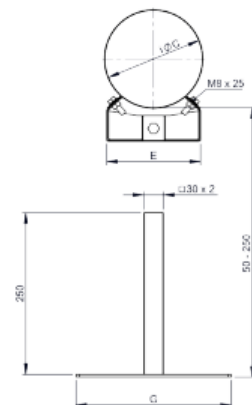
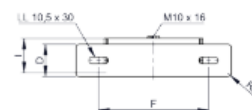
Sistem DW-VISION

DWV23

zidni držač razmaka, podesiv 50-250 mm



za Ø	Code	A	B	C	D	E	F	G	H	I	J	kg
130	DWV23130			196	50	195	170	240		53		1.56
150	DWV23150			216	50	210	170	240		53		1.6
180	DWV23180			246	50	225	170	240		53		1.66
200	DWV23200			266	50	225	170	240		53		1.68

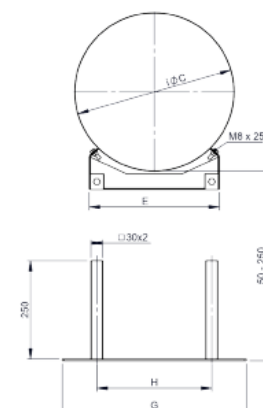
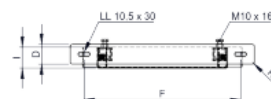


DWV23

zidni držač razmaka, podesiv 50-250 mm



za Ø	Code	A	B	C	D	E	F	G	H	I	J	kg
250	DWV23250			316	50	295	362	432	257	53		2.72
300	DWV23300			366	50	210	377	447	272	53		2.83

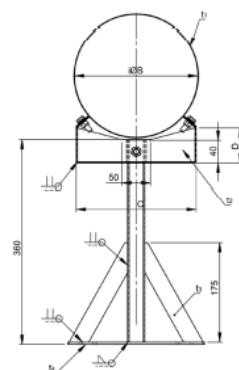
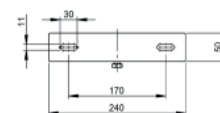


DWV24

zidni držač razmaka, podesiv 250-360 mm



za Ø	Code	A	B	C	D	E	F	G	H	I	J	kg
130	DWV24130			196	50	195	170	240		53		2.01
150	DWV24150			216	50	210	170	240		53		2.06
180	DWV24180			246	50	225	170	240		53		2.12
200	DWV24200			266	50	225	170	240		53		2.14





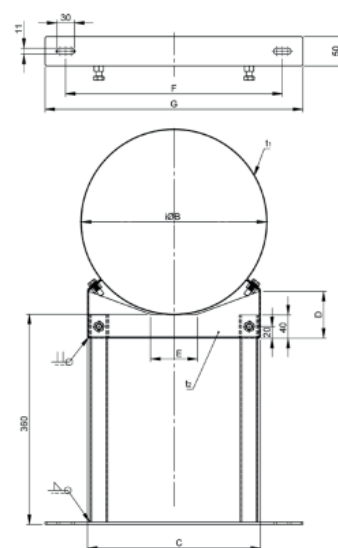
Sistem DW-VISION

DWV24

zidni držač razmaka, podesiv 250-360 mm



za Ø	Code	A	B	C	D	E	F	G	H	I	J	kg
250	DWV24250			316	50	295	362	432	257	53		3.39
300	DWV24300			366	50	210	377	447	272	53		3.49

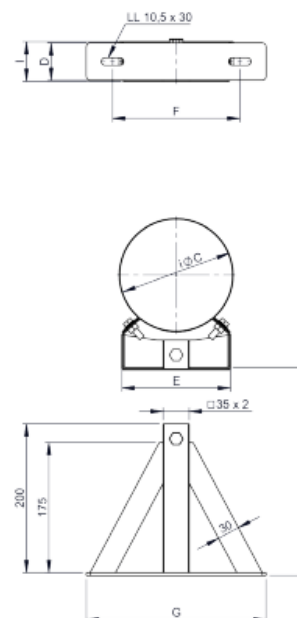


DWV20

zidni držač razmaka podesiv (završni/zidni dio),
razmak od zida od 250 mm



za Ø	Code	A	B	C	D	E	F	G	H	I	J	kg
130	DWV20130			196	50	195	170	240		53		1.68
150	DWV20150			216	50	210	170	240		53		1.73
180	DWV20180			246	50	225	170	240		53		1.78
200	DWV20200			266	50	225	170	240		53		1.81

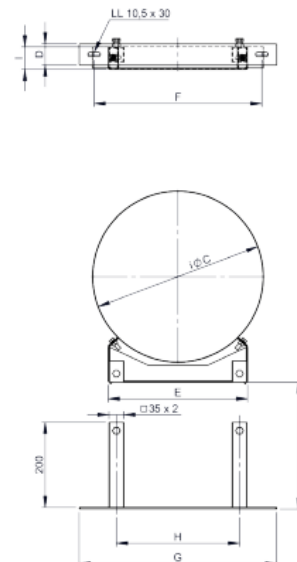


DWV20

zidni držač razmaka podesiv (završni/zidni dio),
razmak od zida od 250 mm



za Ø	Code	A	B	C	D	E	F	G	H	I	J	kg
250	DWV20250			316	50	295	362	432	257	53		2.73
300	DWV20300			366	50	210	377	447	272	53		2.83





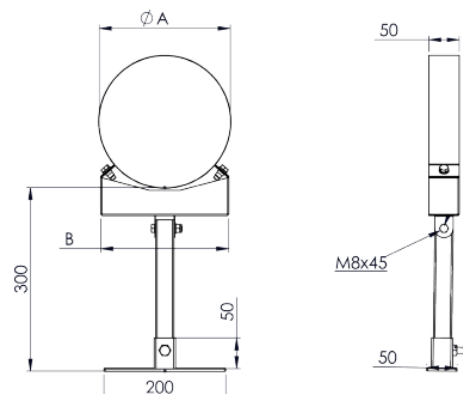
Sistem DW-VISION

DWV24MG

zidni držač razmaka sa zglobovom,
kratavo 140-300 mm



za Ø	Code	A	B	C	D	E	F	G	H	kg
130	DWV24MG130	195	195							
150	DWV24MG150	215	210							
180	DWV24MG180	245	225							
200	DWV24MG200	265	255							
250	DWV24MG250	290	255							



DWV389

zidni držač razmaka, podesiv 250-360 mm



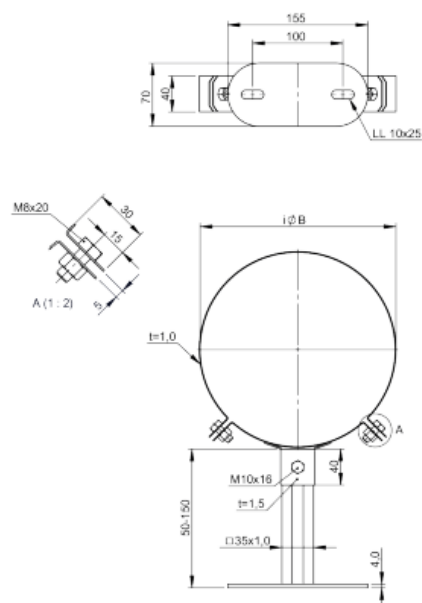
za Ø	Code	A	B	C	D	E	F	G	H	kg
130	DWV389130									
150	DWV389150									
180	DWV389180									
200	DWV389200									
250	DWV389250									
300	DWV389300									

DWV386

zidni držač razmaka, podesiv 50-150 mm



za Ø	Code	A	B	C	D	E	F	G	H	kg
130	DWV386130		260							0.7
150	DWV386150		280							0.72
180	DWV386180		310							0.75
200	DWV386200		330							0.77
250	DWV386250		380							0.8
300	DWV386300									





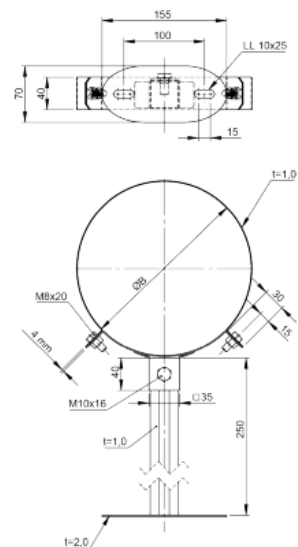
Sistem DW-VISION

DWV387

zidni držač razmaka, podesiv 50-250 mm

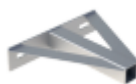


za Ø	Code	A	B	C	D	E	F	G	H	kg
130	DWV387130									0.72
150	DWV387150									0.75
180	DWV387180									0.76
200	DWV387200									0.8
250	DWV387250									0.86

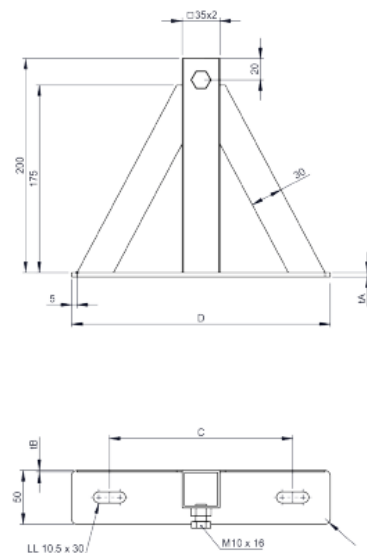


DW20-1

zidni dio DWV20 podesiv za zidne nosače od 250 mm



za Ø	Code	A	B	C	D	E	F	G	H	kg
130	DW20-1130			170	240					0.93
150	DW20-1150			170	240					0.93
180	DW20-1180			170	240					0.93
200	DW20-1200			170	240					0.93

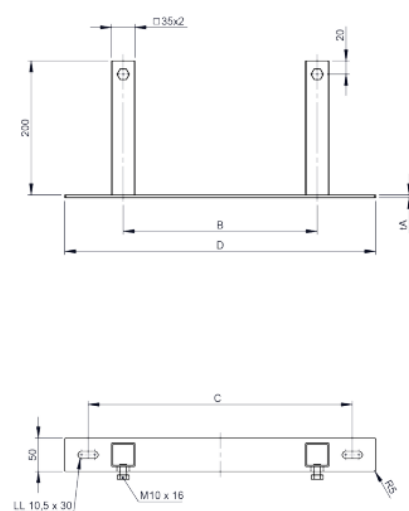


DW20-1

zidni dio DWV20 podesiv za zidne nosače od 250 mm



za Ø	Code	A	B	C	D	E	F	G	H	kg
250	DW20-1250		257	362	432					1.55
300	DW20-1300		272	377	447					1.57





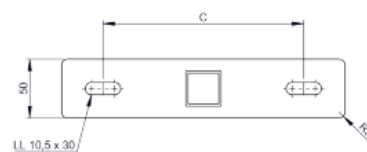
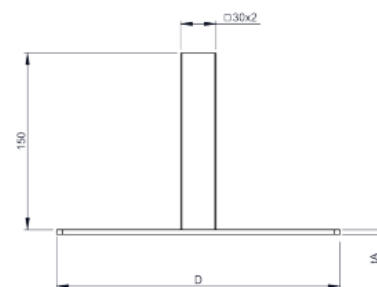
Sistem DW-VISION

DW22-1

zidni dio DWV22 za zidni nosač 50-150 mm



za Ø	Code	A	B	C	D	E	F	G	H	kg
130	DW22-1130			170	240					0.6
150	DW22-1150			170	240					0.6
180	DW22-1180			170	240					0.6
200	DW22-1200			170	240					0.6

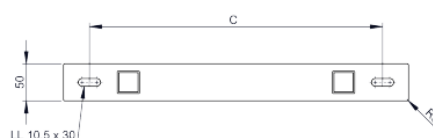
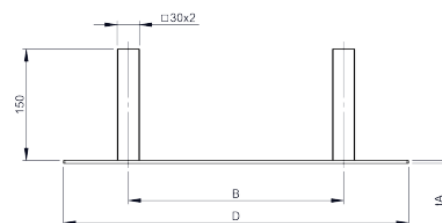


DW22-1

zidni dio DWV22 za zidni nosač 50-150 mm



za Ø	Code	A	B	C	D	E	F	G	H	kg
250	DW22-1250		257	362	432					0.9
300	DW22-1300		272	377	447					1

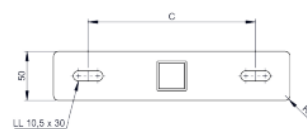
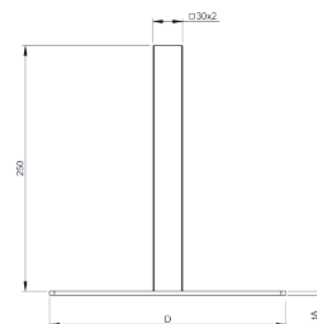


DW23-1

zidni dio DWV23 za zidni nosač 50-250 mm



za Ø	Code	A	B	C	D	E	F	G	H	kg
130	DW23-1130			170	240					0.71
150	DW23-1150			170	240					0.71
180	DW23-1180			170	240					0.71
200	DW23-1200			170	240					0.71





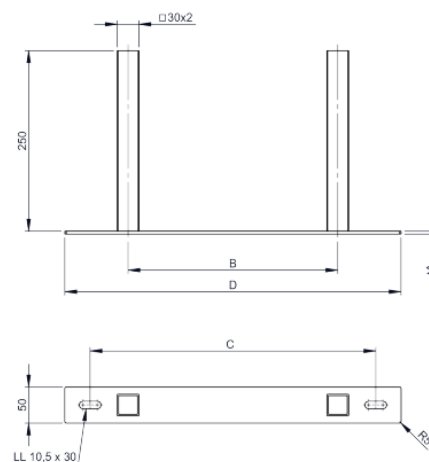
Sistem DW-VISION

DW23-1

zidni dio DWV23 za zidni nosač 50-250 mm



za Ø	Code	A	B	C	D	E	F	G	H	kg
250	DW23-1250		257	362	432					1.54
300	DW23-1300		272	377	447					1.57

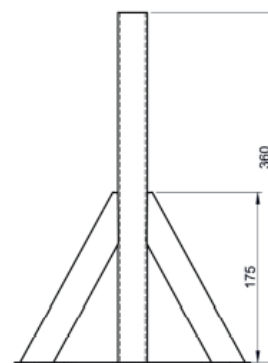
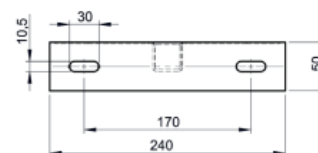


DW24-1

zidni dio DWV24 za zidni nosač 250-360 mm



za Ø	Code	A	B	C	D	E	F	G	H	kg
130	DW24-1130			170	240					1.26
150	DW24-1150			170	240					1.26
180	DW24-1180			170	240					1.26
200	DW24-1200			170	240					1.26

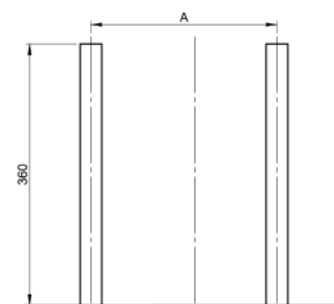
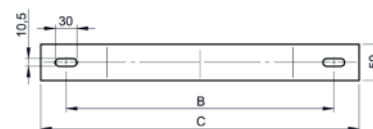


DW24-1

zidni dio DWV24 za zidni nosač 250-360 mm



za Ø	Code	A	B	C	D	E	F	G	H	kg
250	DW24-1250		257	362	432					2.21
300	DW24-1300		272	377	447					2.24





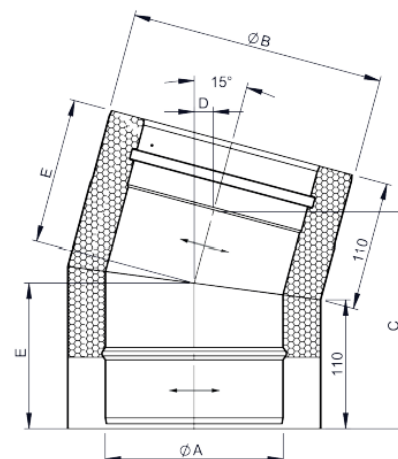
Sistem DW-VISION

DWV16

koljeno 15° fiksno



Ø	Code	A	B	C	D	E	F	G	H	kg
130	DWV16130	130	195	183	16	123				1.8
150	DWV16150	150	215	185	16	124				2.04
180	DWV16180	180	245	189	17	126				2.4
200	DWV16200	200	265	192	17	128				2.66
250	DWV16250	250	315	198	18	131				3.31
300	DWV16300	300	365	205	19	134				4.17

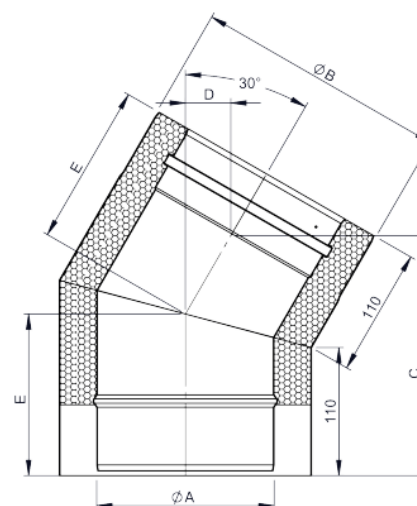


DWV17

koljeno 30° fiksno



Ø	Code	A	B	C	D	E	F	G	H	kg
130	DWV17130	130	195	201	38	136				2
150	DWV17150	150	215	207	39	139				2.3
180	DWV17180	180	245	214	41	143				2.7
200	DWV17200	200	265	219	42	146				3.1
250	DWV17250	250	315	231	46	152				3.9
300	DWV17300	300	365	244	49	159				4.8

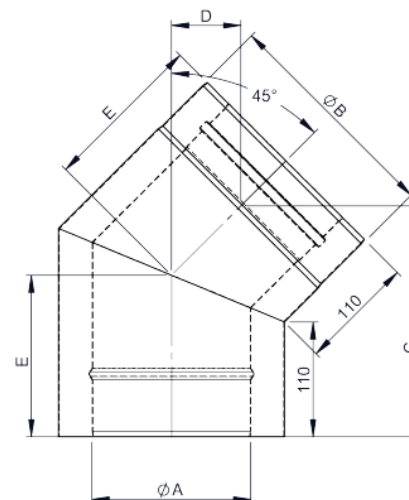


DWV18

koljeno 45° fiksno



Ø	Code	A	B	C	D	E	F	G	H	kg
130	DWV18130	130	195	214	63	151				2.24
150	DWV18150	150	215	221	66	155				2.58
180	DWV18180	180	245	232	71	161				3.12
200	DWV18200	200	265	239	74	165				3.5
250	DWV18250	250	315	256	81	175				4.52
300	DWV18300	300	365	274	88	186				5.65





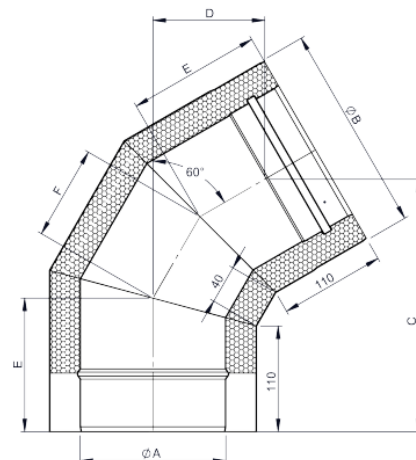
Sistem DW-VISION

DWV84

koljeno 60° fiksno



Ø	Code	A	B	C	D	E	F	G	H	kg
130	DWV84130	130	195	254	111	136	93			2.74
150	DWV84150	150	215	263	117	139	98			3.16
180	DWV84180	180	245	276	124	143	106			3.83
200	DWV84200	200	265	284	129	146	111			4.31
250	DWV84250	250	315	306	141	152	125			5.58
300	DWV84300	300	365	328	154	159	138			6.99

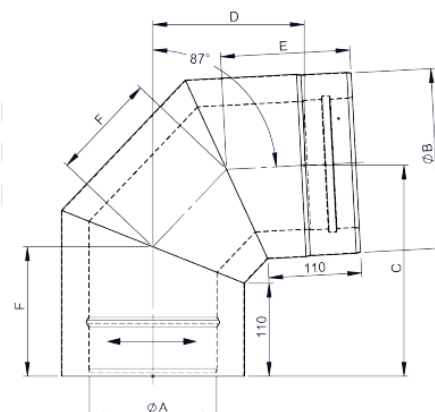


DWV64

koljeno 87° fiksno



Ø	Code	A	B	C	D	E	F	G	H	kg
130	DWV64130	130	195	240	169	149	118			3.14
150	DWV64150	150	215	250	179	153	126			3.65
180	DWV64180	180	245	265	193	159	138			4.48
200	DWV64200	200	265	275	203	163	146			5.08
250	DWV64250	250	315	299	226	173	166			6.69
300	DWV64300	300	365	325	250	183	186			8.5

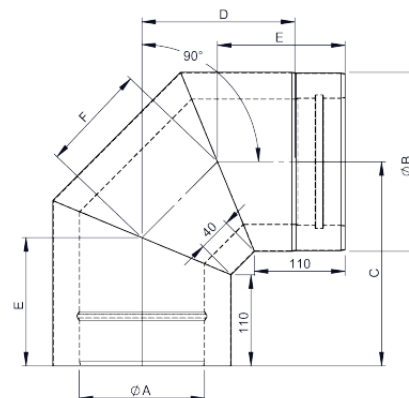


DWV60

koljeno 90° fiksno



Ø	Code	A	B	C	D	E	F	G	H	kg
130	DWV60130	130	195	236	175	151	121			3.18
150	DWV60150	150	215	246	185	155	130			3.71
180	DWV60180	180	245	261	200	161	142			4.56
200	DWV60200	200	265	271	210	165	150			5.17
250	DWV60250	250	315	296	235	175	171			6.82
300	DWV60300	300	365	322	261	186	192			8.68



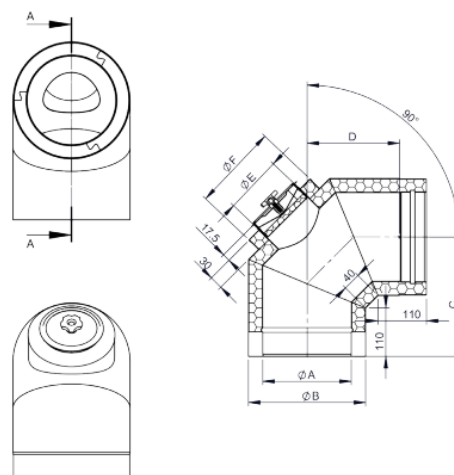


Sistem DW-VISION

DWV19G

koljeno 90° sa revizijom (do 600°C/N1)

Ø	Code	A	B	C	D	E	F	G	H	kg
130	DWV19G130	130	195	236	175	100	165			3.5
150	DWV19G150	150	215	246	185	130	195			4.1
180	DWV19G180	180	245	261	200	130	195			4.9
200	DWV19G200	200	265	271	210	130	195			5.4
250	DWV19G250	250	315	296	235	130	195			6.9
300	DWV19G300									

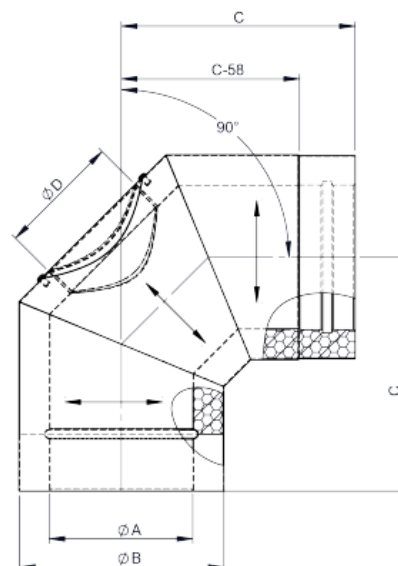


DWV1228

koljeno 90° sa revizijom sa Design za kruta goriva
(unutarnje područje, do 600°C/N1)



Ø	Code	A	B	C	D	E	F	G	H	kg
130	DWV1228130	130	195	234	100					4
150	DWV1228150	150	215	244	130					4.5
180	DWV1228180	180	245	259	130					5.4
200	DWV1228200	200	265	269	130					6.2
250	DWV1228250	250	315	294	130					8.1
300	DWV1228300									

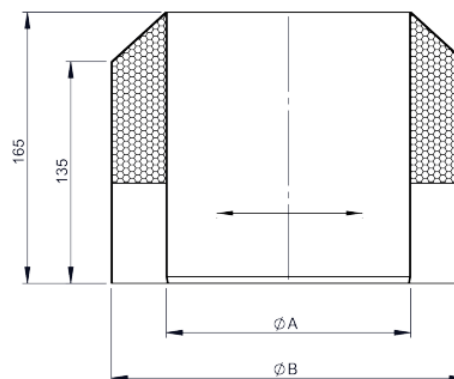


DWV32

završni komad (do 600°C/N1)



Ø	Code	A	B	C	D	E	F	G	H	kg
130	DWV32130	128	195							1
150	DWV32150	149	215							1.2
180	DWV32180	178	245							1.4
200	DWV32200	198	265							1.5
250	DWV32250	248	315							1.8
300	DWV32300	398	365							2.1

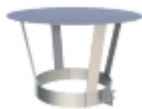




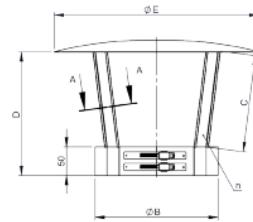
Sistem DW-VISION

DWV33

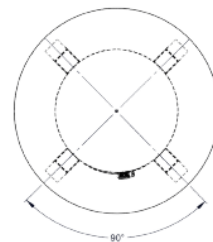
protukišna kapa (do 600 °C/N1)



za Ø	Code	A	B	C	D	E	F	G	n	kg
130	DWV33130		195	160	215	330			4	1.1
150	DWV33150		215	170	220	360			4	1.3
180	DWV33180		245	170	240	410			4	1.59
200	DWV33200		265	210	250	450			4	1.84



AA (1:2)

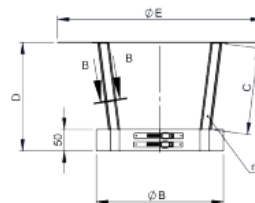


DWV33

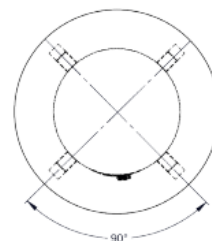
protukišna kapa (do 600 °C/N1)



za Ø	Code	A	B	C	D	E	F	G	n	kg
250	DWV33250		315	260	300	510			4	1.96

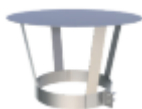


B-B (1:2)

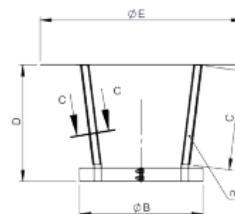


DWV33

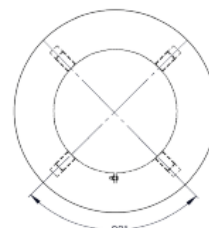
protukišna kapa (do 600 °C/N1)



za Ø	Code	A	B	C	D	E	F	G	n	kg
300	DWV33300		365	296	345	300			4	2.56



C-C (1:2)

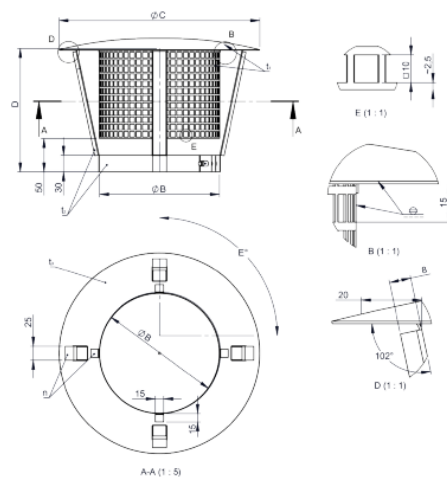




Sistem DW-VISION

DWV33A

protukišna kapa sa zaštitom od iskrenja



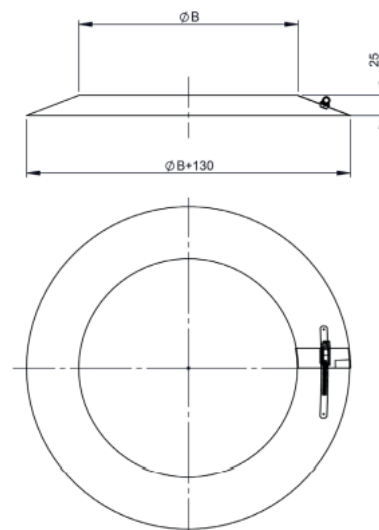
Ø	Code	A	B	C	D	E	F	G	n	kg
130	DWV33A130		195	330	220	90			4	0.98
150	DWV33A150		215	360	220	90			4	1.24
180	DWV33A180		245	410	250	90			4	1.63
200	DWV33A200		265	450	300	90			4	1.91
250	DWV33A250		315	510	360	90			4	2.85
300	DWV33A300		365	600	360	90			4	3.24

DWV31

obruč protiv padalina/zidna rozeta



za Ø	Code	A	B	C	D	E	F	G	H	kg
130	DWV31130		195							0,3
150	DWV31150		215							0,3
180	DWV31180		245							0,4
200	DWV31200		265							0,4
250	DWV31250		315							0,4
300	DWV31300		365							0.5

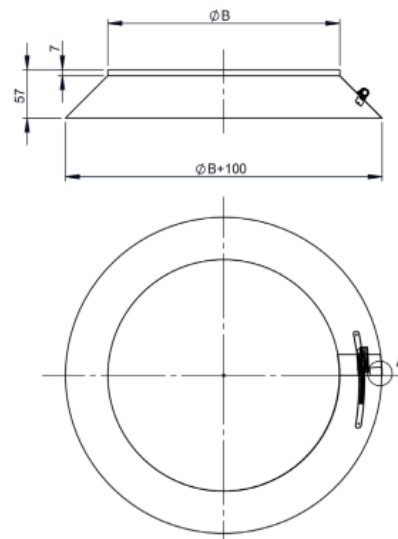


DWV307

obruč protiv padalina sa obodom



za Ø	Code	A	B	C	D	E	F	G	H	kg
130	DWV307130		195							0.3
150	DWV307150		215							0.3
180	DWV307180		245							0.4
200	DWV307200		265							0.4
250	DWV307250		315							0.5
300	DWV307300									

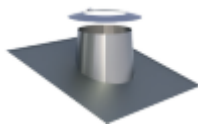




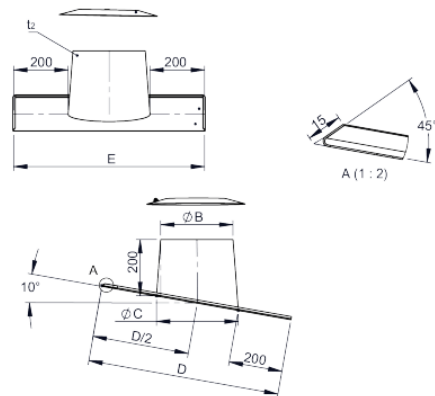
Sistem DW-VISION

DWV81

krovni opšav 5°-15° sa obručem protiv padalina

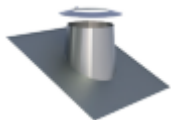


za Ø	Code	A	B	C	D	E	F	G	H	kg
130	DWV81130		245	280	685	680				3.82
150	DWV81150		265	300	705	700				4.03
180	DWV81180		295	330	735	730				4.34
200	DWV81200		315	350	755	750				4.56
250	DWV81250		365	400	810	800				5.44
300	DWV81300		415	450	860	850				5.66

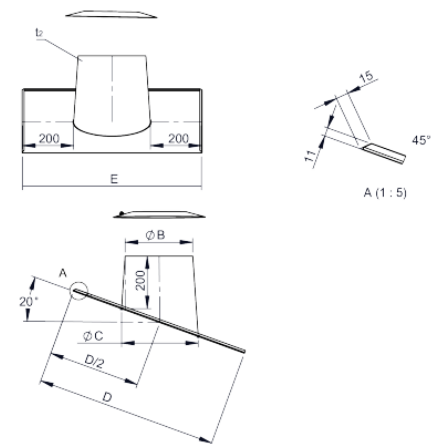


DWV82

krovni opšav 16°-25° sa obručem protiv padalina

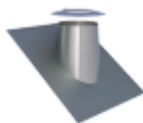


za Ø	Code	A	B	C	D	E	F	G	H	kg
130	DWV82130		245	280	700	680				3.93
150	DWV82150		265	300	720	700				4.14
180	DWV82180		295	330	755	730				4.48
200	DWV82200		315	350	775	750				4.73
250	DWV82250		365	400	825	800				5.29
300	DWV82300		415	450	880	850				5.91

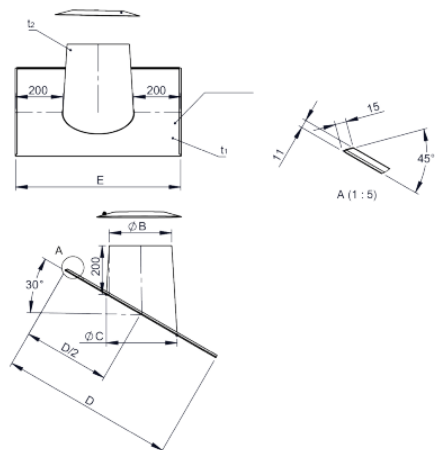


DWV39

krovni opšav 26°-35° sa obručem protiv padalina



za Ø	Code	A	B	C	D	E	F	G	H	kg
130	DWV39130		245	280	725	680				4.08
150	DWV39150		265	300	750	700				4.33
180	DWV39180		295	330	785	730				4.68
200	DWV39200		315	350	810	750				4.97
250	DWV39250		365	400	865	800				5.6
300	DWV39300		415	450	920	850				6.26

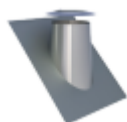




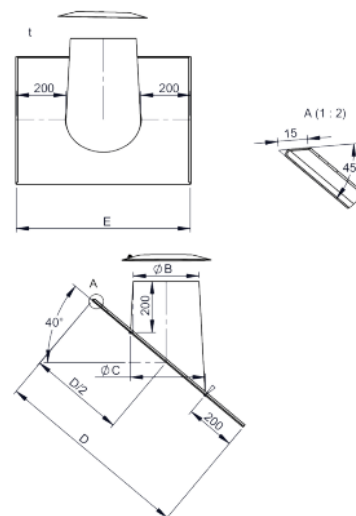
Sistem DW-VISION

DWV83

krovni opšav 36°-45° sa obručem protiv padalina

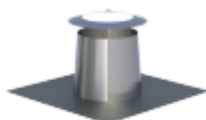


za Ø	Code	A	B	C	D	E	F	G	H	kg
130	DWV83130		245	280	765	680				4.48
150	DWV83150		265	300	795	700				4.68
180	DWV83180		295	330	830	730				4.95
200	DWV83200		315	350	860	750				5.17
250	DWV83250		365	400	925	800				5.68
300	DWV83300		415	450	990	850				6.21

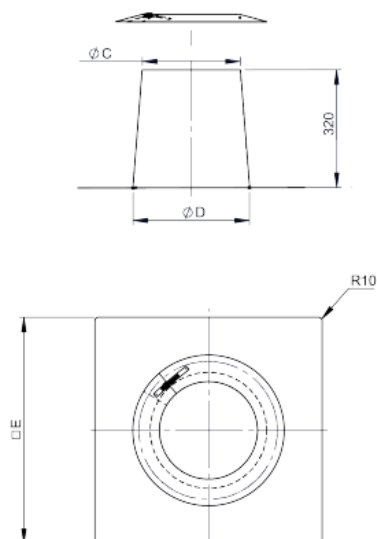


DWV52

opšav ravni krov konusni + obruč protiv padalina



za Ø	Code	A	B	C	D	E	F	G	H	kg
130	DWV52130	130		245	295	595				3.88
150	DWV52150	150		265	315	615				4.13
180	DWV52180	180		295	345	645				4.37
200	DWV52200	200		315	365	665				4.56
250	DWV52250	250		365	415	715				4.83
300	DWV52300	300		415	465	765				5.55

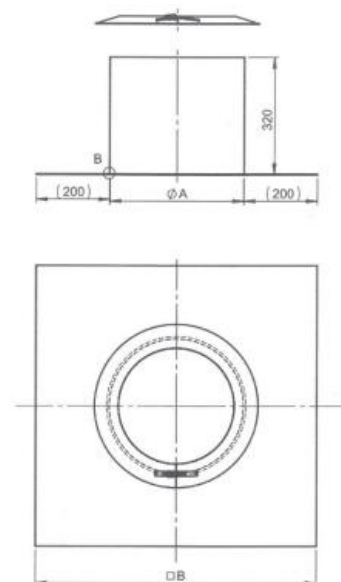


DWV52ZY

opšav ravni krov cilindrični+obruč protiv padalina



za Ø	Code	A	B	C	D	E	F	G	H	kg
130	DWV52130ZY	245	645							
150	DWV52150ZY	265	665							
180	DWV52180ZY	295	695							
200	DWV52200ZY	315	715							
250	DWV52250ZY	365	765							
300	DWV52300ZY	415	815							

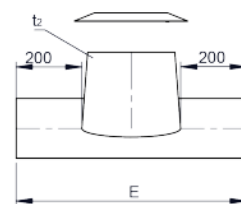
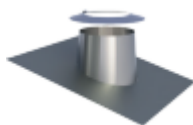




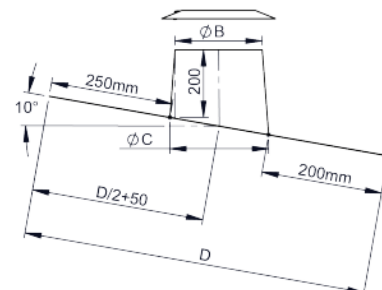
Sistem DW-VISION

DWV53

krovni opšav 5°-15° sa olovnim rubom i obručem protiv padalina

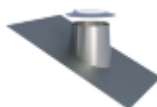


za Ø	Code	A	B	C	D	E	F	G	H	kg
130	DWV53130		245	280	1000	680				6.75
150	DWV53150		265	300	1000	700				6.94
180	DWV53180		295	330	1000	730				7.18
200	DWV53200		315	350	1000	750				7.38
250	DWV53250		365	400	1000	800				7.79
300	DWV53300		415	450	1000	850				8.17

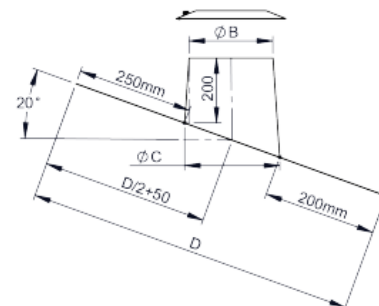
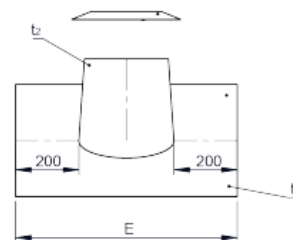


DWV59

krovni opšav 16°-25° sa olovnim rubom i obručem protiv padalina

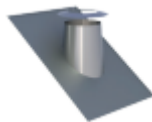


za Ø	Code	A	B	C	D	E	F	G	H	kg
130	DWV59130		245	280	1000	680				6.79
150	DWV59150		265	300	1000	700				6.98
180	DWV59180		295	330	1000	730				7.24
200	DWV59200		315	350	1000	750				7.45
250	DWV59250		365	400	1000	800				7.88
300	DWV59300		415	450	1000	850				8.28

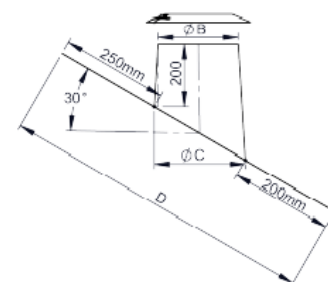
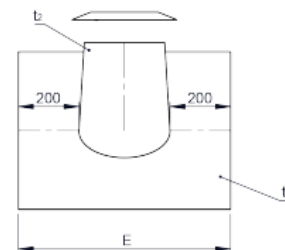


DWV38

krovni opšav 26°-35° sa olovnim rubom i obručem protiv padalina



za Ø	Code	A	B	C	D	E	F	G	H	kg
130	DWV38130		245	280	1000	680				6.98
150	DWV38150		265	300	1000	700				7.11
180	DWV38180		295	330	1000	730				7.28
200	DWV38200		315	350	1000	750				7.49
250	DWV38250		365	400	1000	800				7.94
300	DWV38300		415	450	1000	850				8.38

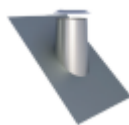




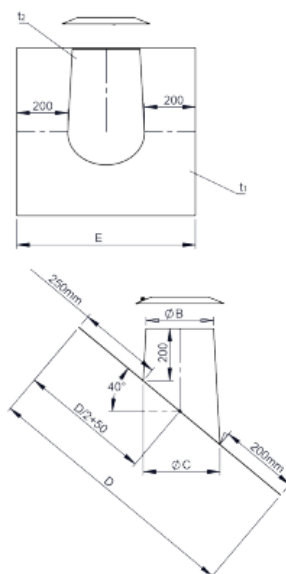
Sistem DW-VISION

DWV54

krovni opšav 36°-45° sa olovnim rubom i obručem protiv padalina



za Ø	Code	A	B	C	D	E	F	G	H	kg
130	DWV54130		245	280	1000	680				6.81
150	DWV54150		265	300	1000	700				7.01
180	DWV54180		295	330	1000	730				7.29
200	DWV54200		315	350	1000	750				7.51
250	DWV54250		365	400	1000	800				8
300	DWV54300		415	450	1040	850				8.74

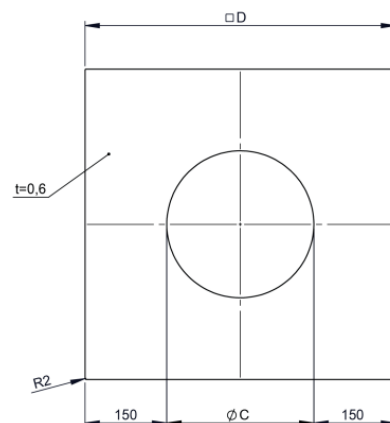


DWV70

rozeta 0° jednodijelna inox



za Ø	Code	A	B	C	D	E	F	G	H	kg
130	DWV70130			200	500					1,04
150	DWV70150			220	520					1,1
180	DWV70180			250	550					1,2
200	DWV70200			270	570					1,27
250	DWV70250			320	620					1,44
300	DWV70300			370	670					1,62

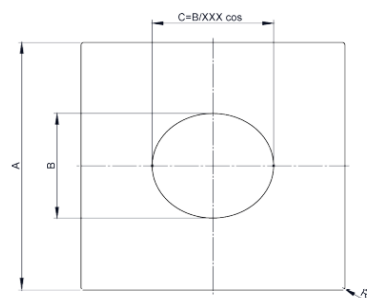


DWV71

rozeta 1° -65° jednodijelna inox



za Ø	Code	A	B	C	D	E	F	G	H	kg
130	DWV71130	501	201							
150	DWV71150	521	221							
180	DWV71180	551	251							
200	DWV71200	571	271							
250	DWV71250	621	321							
300	DWV71300	671	371							





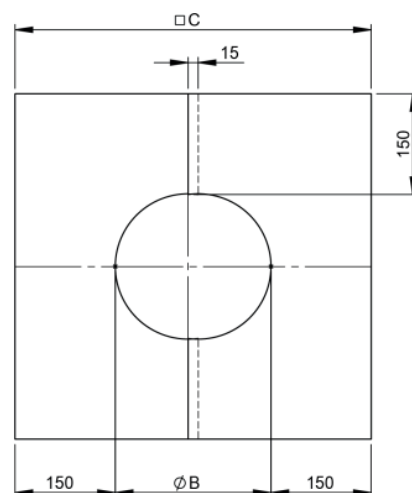
Sistem DW-VISION

DWV74

rozeta 0° dvodijelna inox



za Ø	Code	A	B	C	D	E	F	G	H	kg
130	DWV74130		198	498						1.07
150	DWV74150		218	518						1.13
180	DWV74180		248	548						1.23
200	DWV74200		268	568						1.3
250	DWV74250		318	618						1.47
300	DWV74300		368	668						1.65

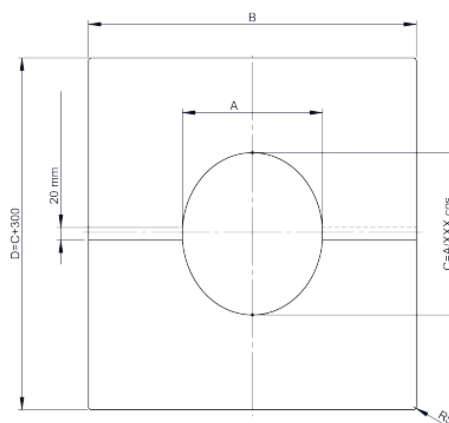


DWV75

rozeta 1° -65° dvodijelna inox



za Ø	Code	A	B	C	D	E	F	G	H	kg
130	DWV75130	201	498							
150	DWV75150	221	518							
180	DWV75180	251	548							
200	DWV75200	271	568							
250	DWV75250	321	618							
300	DWV75300	371	668							

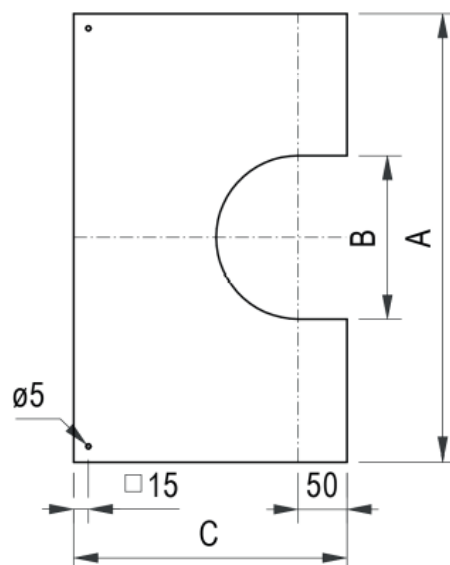


DWV99V

rozeta 0°-30° dvodijelna



za Ø	Code	A	B	C	D	E	F	G	H	kg
130	DWV99V130	490	198	295						
150	DWV99V150	510	218	305						
180	DWV99V180	540	248	320						
200	DWV99V200	560	268	330						
250	DWV99V250	610	318	355						
300	DWV99V300	660	368	380						





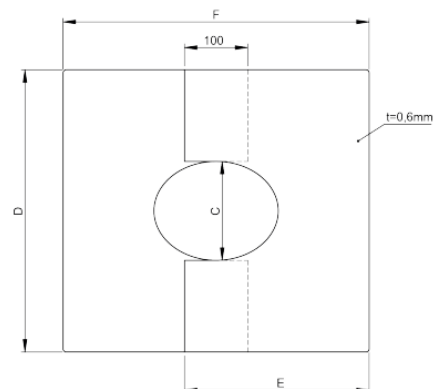
Sistem DW-VISION

DWV98V

rozeta 31° -45° dvodijelna inox

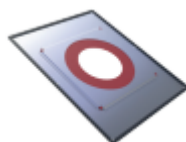


za Ø	Code	A	B	C	D	E	F	G	H	kg
130	DWV98V130			136	425	279	459			1
150	DWV98V150			151	440	292	484			1
180	DWV98V180			186	475	311	522			1.1
200	DWV98V200			206	495	324	547			1.2
250	DWV98V250			256	545	355	610			1.4
300	DWV98V300			306	595	387	673			1.6

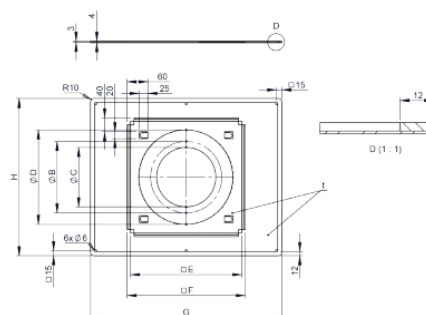


DW1702

krovni panel sa brtvom za spajanje parne brane
0°-20° (do 450°C/N1)



za Ø	Code	A	B	C	D	E	F	G	H	kg
130	DW1702130	130	195	150	250	300	320	450	400	
150	DW1702150	150	215	170	270	320	340	550	450	
180	DW1702180	180	245	200	300	350	370	550	450	
200	DW1702200	200	265	220	320	370	390	550	450	
250	DW1702250	250	315	270	375	420	440	630	550	
300	DW1702300	300	365	320	420	470	490	630	550	

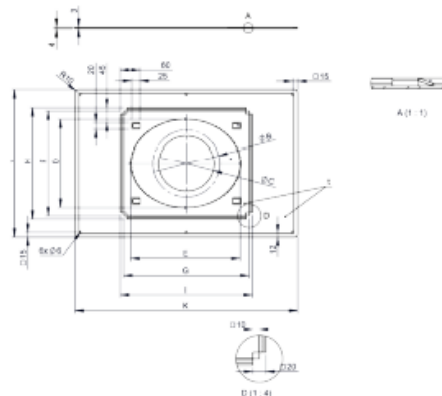


DW1703

krovni panel sa brtvom za spajanje parne brane
21°-40° (do 450°C/N1)



za Ø	Code	A	B	C	D	E	F	G	H	I	J	K	kg
130	DW1703130	130	195	150	250	314	300	364	320	384	400	570	
150	DW1703150	150	215	170	270	334	320	384	340	404	450	680	
180	DW1703180	180	245	200	300	364	350	414	370	434	450	680	
200	DW1703200	200	265	220	320	384	370	434	390	454	450	680	
250	DW1703250	250	315	270	370	434	420	484	440	504	550	750	
300	DW1703300	300	365	320	420	484	470	534	450	554	550	750	





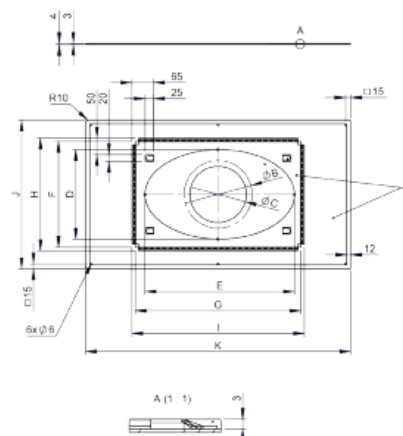
Sistem DW-VISION

DW1704

krovni panel sa brtvom za spajanje parne brane 41°-55° (do 450°C/N1)



za Ø	Code	A	B	C	D	E	F	G	H	I	J	K	kg
130	DW1704130	130	195	150	250	430	300	480	320	500	400	750	
150	DW1704150	150	215	170	270	450	320	500	340	520	450	800	
180	DW1704180	180	245	200	300	480	350	530	370	550	450	800	
200	DW1704200	200	265	220	320	500	370	550	390	570	450	800	
250	DW1704250	250	315	270	370	550	420	600	440	620	550	950	
300	DW1704300	300	365	320	420	600	470	650	490	670	550	950	

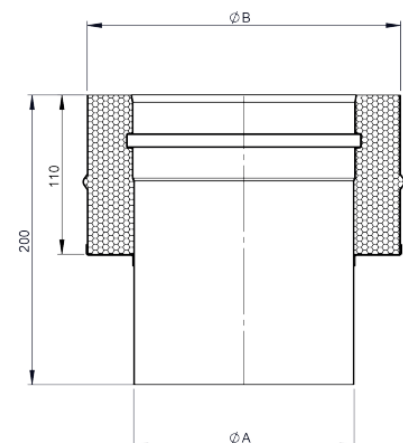


DWV37

prijelaz EW glatko / DW-VISION



Ø	Code	A	B	C	D	E	F	G	H	kg
130	DWV37130	130	195							1.08
150	DWV37150	150	215							1.22
180	DWV37180	180	245							1.43
200	DWV37200	200	265							1.57
250	DWV37250	250	315							1.92
300	DWV37300	300	365							2.27

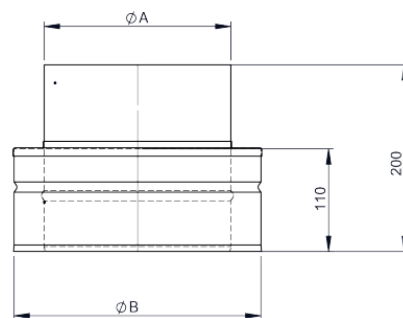


DWV37A

prijelaz DW-VISION / EW glatko



Ø	Code	A	B	C	D	E	F	G	H	kg
130	DWV37A130	130	195							0.96
150	DWV37A150	150	215							1.09
180	DWV37A180	180	245							1.27
200	DWV37A200	200	265							1.39
250	DWV37A250	250	315							1.7
300	DWV37A300	300	365							2.01

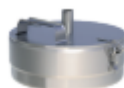




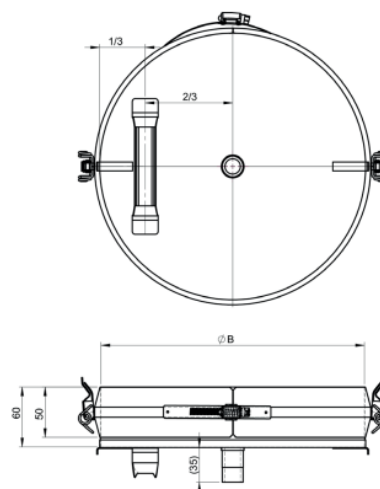
Sistem DW-VISION

DWV44

posuda za čađu odvojiva sa odvodom za kondenzat i obujmicom



za Ø	Code	A	B	C	D	E	F	G	H	kg
130	DWV44130	195								0.31
150	DWV44150	215								0.33
180	DWV44180	245								0.36
200	DWV44200	265								0.41
250	DWV44250	315								0.49
300	DWV44300									

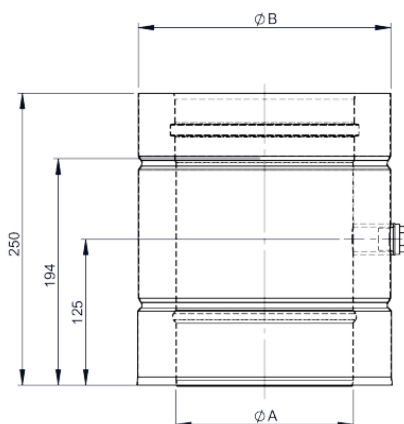


DWV51

mjerni element 250 mm sa 1/2" spojnicom i zatvaračem



Ø	Code	A	B	C	D	E	F	G	H	kg
130	DWV51130	130	195							2.1
150	DWV51150	150	215							2.3
180	DWV51180	180	245							2.6
200	DWV51200	200	265							2.9
250	DWV51250	250	315							3.4
300	DWV51300	300	365							4

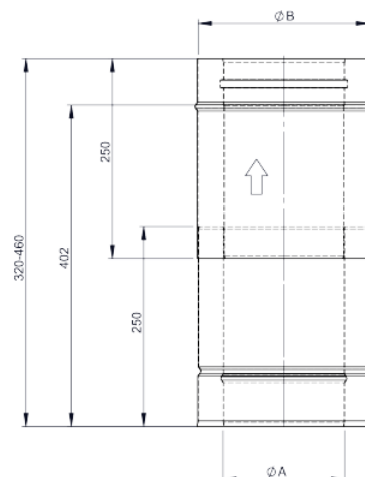


DWV50

klizni element 320-460 mm (za priključnu cijev, do 600°C/N1)



Ø	Code	A	B	C	D	E	F	G	H	kg
130	DWV50130	130	195							3.48
150	DWV50150	150	215							3.92
180	DWV50180	180	245							4.54
200	DWV50200	200	265							4.96
250	DWV50250	250	315							6
300	DWV50300									





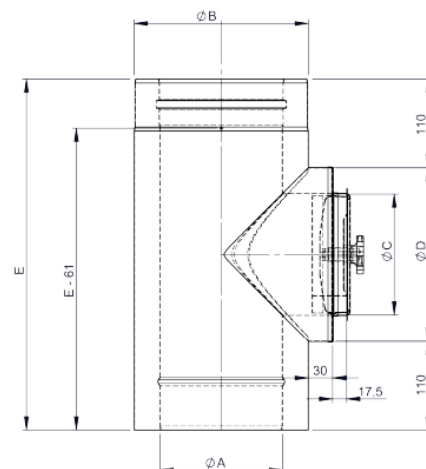
Sistem DW-VISION

DWV294G

cijev sa revizijom (za priključnu cijev, 600°C/N1)



Ø	Code	A	B	C	D	E	F	G	H	kg
130	DWV294G130	130	195	100	165	386				3.5
150	DWV294G150	150	215	130	195	416				4.1
180	DWV294G180	180	245	130	195	416				4.6
200	DWV294G200	200	265	130	195	416				4.9
250	DWV294G250	250	315	130	195	416				6.3
300	DWV294G300									



DWV41

obujmica kao optička vizualna zaštita nakon reza



za Ø	Code	A	B	C	D	E	F	G	H	kg
130	DWV41130		195							0.6
150	DWV41150		215							0.6
180	DWV41180		245							0.7
200	DWV41200		265							0.8
250	DWV41250		315							0.9
300	DWV41300		365							1

