



Sistem EW - AL-BI 0,6 mm

OPIS

Jednostijeni, tlačno nepropusni dimovodni sistem za kondenzacijske kotlove sa unutarnjom brtvom.

MATERIJAL

1.4404 (316L)/1.4571 (316Ti)
Ostali dostupni na upit

POVRŠINA

Matirana

DEBLJINA STIJENKE

0,6 mm / 1,0 mm
Ostali dostupni na upit

UNUTARNJI PROMJER

80 - 600 mm, ostali dostupni na upit do 1200 mm

IZOLACIJA

Alternativno moguće sa izolacijskom oblogom

SPOJ

Utični spoj spojnicama/žlijeb s unutarnjom specijalnom brtvom, ako se upotrebljava kao spojni priključak dimovoda potrebna je obujmica.

BRTVA

Varijante brtvi:

EPDM brtva: A = priložena, B = umetnuta, C = zalijepljena
(EPDM nije moguć sa \varnothing 225 mm / 450 -600 mm)

Silikonska brtva D = priložena, E = umetnuta, F = zalijepljena



SVOJSTVA SISTEMA

- ✓ Tlačno nepropustan
- ✓ Otporan na kondenzat
- ✓ Brza montaža i jednostavni obilazni vod zahvaljujući laganom materijalu
- ✓ Alternativno je moguće učvršćivanje pomoću obujmica
- ✓ Velika raznovrsnost sistema i bogata ponuda pribora

PODRUČJA PRIMJENE

- ✓ Standardna ložišta za ulje, plin
- ✓ Kondenzacijski kotlovi

CE-BROJ CERTIFIKATA

0036 CPD 9174 016 (AL-B)
0036 CPR 9174 012 (AL-BI)

CE-KLASIFIKACIJE PREMA DIN EN 1856-1

EW-AL-B (brtva izvana)
T200 - P1 - W - V2 - L50060 - O00
T200 - N1 - W - V2 - L50060 - O00
EW-AL-BI (brtva iznutra)
sa EPDM brtvom:
T120 - P1 - W - V2 - L50060 - O00
T120 - N1 - W - V2 - L50060 - O00
sa Silikon brtvom:
T200 - P1 - W - V2 - L50060 - O00
T200 - N1 - W - V2 - L50060 - O00

SPOJNI PRIKLJUČAK DIMOVODA

CE-BROJ CERTIFIKATA

0036 CPR 9174 052

CE-KLASIFIKACIJE PREMA DIN EN 1856-2

sa EPDM brtvom:
T120 - P1 - W - V2 - L50060 - O50M
T120 - N1 - W - V2 - L50060 - O50M
sa Silikon brtvom:
T200 - P1 - W - V2 - L50060 - O50M
T200 - N1 - W - V2 - L50060 - O50M



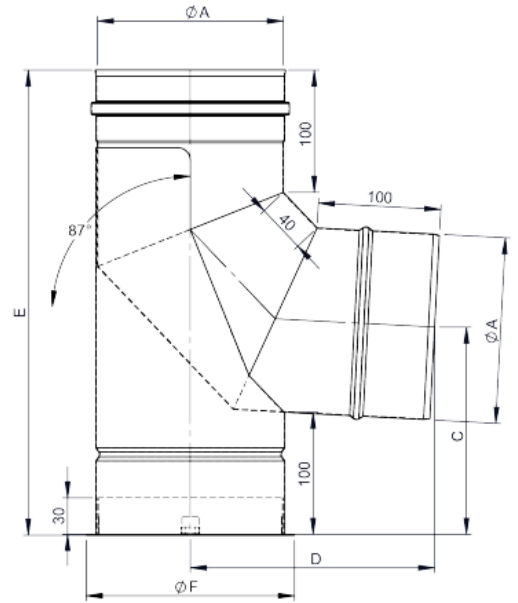
Sistem EW - AL-BI 0,6 mm

ALBI06...06

potporno koljeno 87°

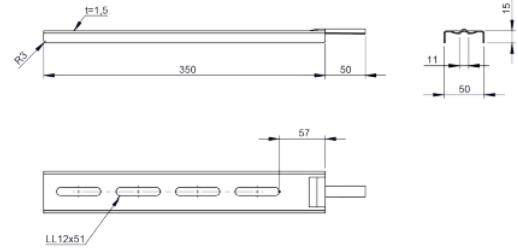
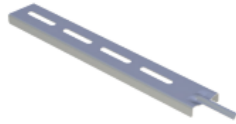


Ø	Code	A	B	C	D	E	F	G	H	kg
080	ALBI06D06080	134			166	309	100			0.7
100	ALBI06D06100	144			175	329	120			0.92
115	ALBI06D06115	152			182	344	135			1.09
120	ALBI06D06120	154			185	349	140			1.15
130	ALBI06D06130	159			190	359	150			1.28
140	ALBI06D06140	164			194	369	160			1.41
150	ALBI06D06150	170			199	380	170			1.56
160	ALBI06D06160	174			204	389	180			1.69
180	ALBI06D06180	184			213	410	200			2
200	ALBI06D06200	194			223	430	220			2.31
225	ALBI06D06225	207			235	455	245			2.74
250	ALBI06D06250	219			246	480	270			3.2
300	ALBI06D06300	244			270	530	320			4.21
350	ALBI06D06350	270			294	580	370			7.13
400	ALBI06D06400	295			317	630	420			8.81
450	ALBI06D06450	320			341	680	470			10.66
500	ALBI06D06500	345			365	730	520			12.68
600	ALBI06D06600	395			412	830	620			17.21



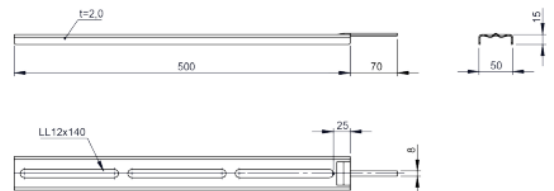
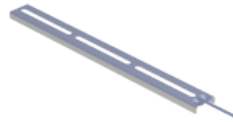
FU422

potporna šina 300 mm



FU422B

potporna šina 500 mm

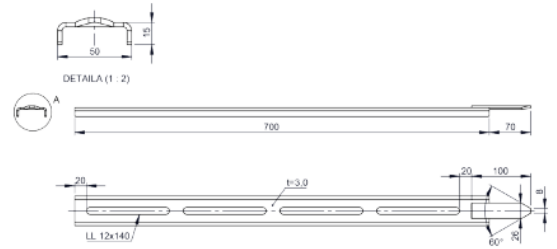
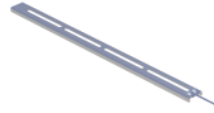




Sistem EW - AL-BI 0,6 mm

FU422C

potporna šina 700 mm

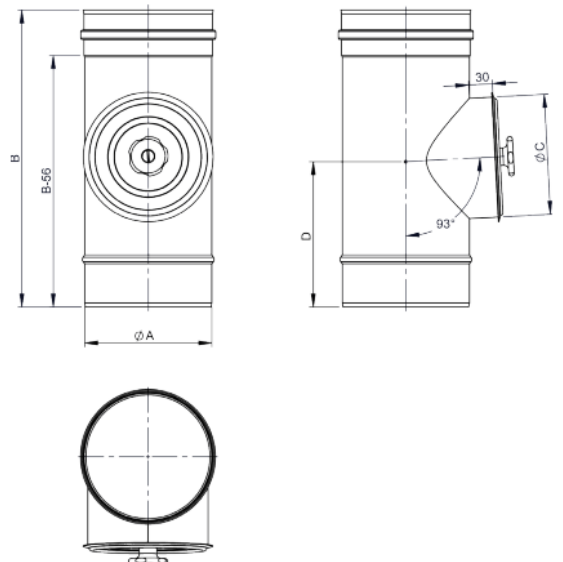


ALBI06...30

element sa revizijom, okrugli (do 200°C/P1)

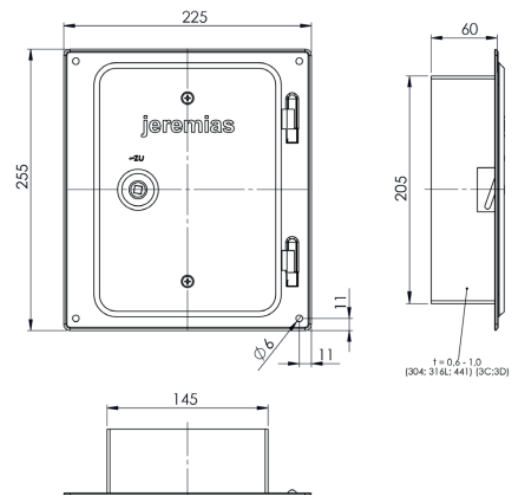


Ø	Code	A	B	C	D	E	F	G	H	kg
080	ALBI06D30080	80	376		185					0.83
100	ALBI06D30100	100	376		186					1.03
115	ALBI06D30115	115	376		186					1.19
120	ALBI06D30120	120	376		186					1.24
130	ALBI06D30130	130	376		187					1.35
140	ALBI06D30140	140	376		187					1.46
150	ALBI06D30150	150	376		187					1.58
160	ALBI06D30160	150	376		187					1.65
180	ALBI06D30180	150	376		188					1.81
200	ALBI06D30200	150	376		188					1.95
225	ALBI06D30225	180	406		197					2.4
250	ALBI06D30250	180	406		198					2.6
300	ALBI06D30300	180	406		199					3.02
350	ALBI06D30350	250	476		224					4.23
400	ALBI06D30400	250	476		226					4.71
450	ALBI06D30450	250	476		227					5.19
500	ALBI06D30500	250	476		228					5.68
600	ALBI06D30600	250	476		231					6.66



FU0960

inox vratašca 210x140 mm, sa kliznim nastavkom
150 mm koso I ključem, pogodno za FU07K

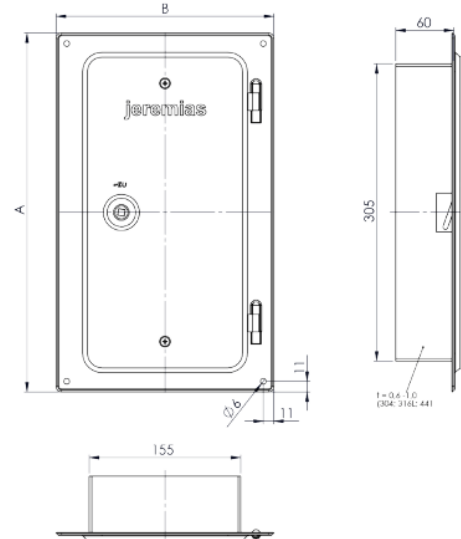




Sistem EW - AL-BI 0,6 mm

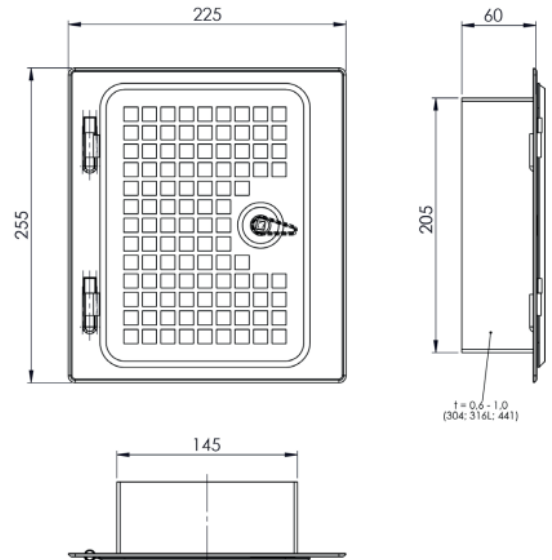
FU1060

inox vratašca 300x150 mm sa kliznim nastavkom
60 mm ravno i ključem



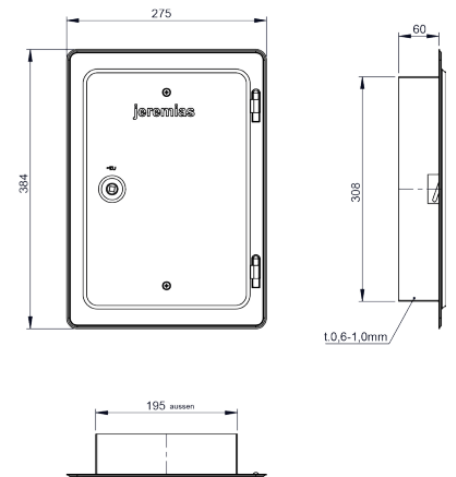
FU5160

inox vratašca 210x140 mm sa ventilacijom i
kliznim nastavkom 60 mm



FU116060

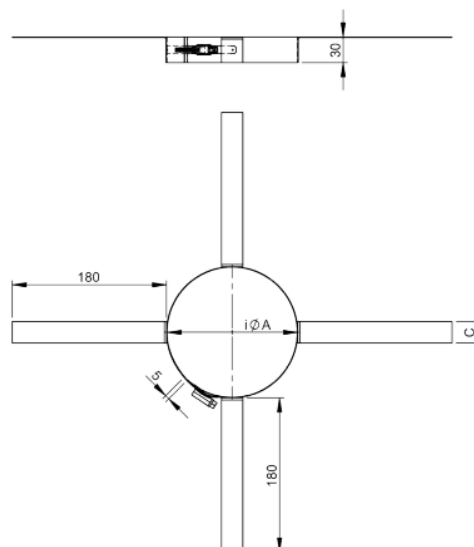
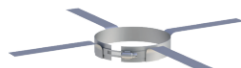
inox vratašca 300x200 mm sa kliznim nastavkom
60 mm koso i ključem





Sistem EW - AL-BI 0,6 mm

FU40 odstojnik

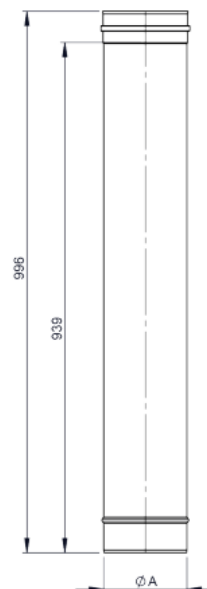


za \emptyset	Code	A	B	C	D	E	F	G	H	kg
080	FU40080	20								0.14
100	FU40100	20								0.14
115	FU40115	25								0.17
120	FU40120	25								0.17
130	FU40130	25								0.18
140	FU40140	25								0.18
150	FU40150	25								0.19
160	FU40160	30								0.21
180	FU40180	30								0.22
200	FU40200	30								0.3
225	FU40225	30								0.31
250	FU40250	30								0.33
300	FU40300	30								0.36
350	FU40350	30								0.39
400	FU40400	30								0.42
450	FU40450	30								0.55
500	FU40500	30								0.59
600	FU40600	30								0.66

ALBI06...02 cijev 1000 mm



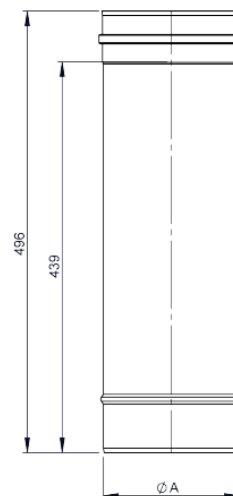
\emptyset	Code	A	B	C	D	E	F	G	H	kg
080	ALBI06D02080									1.22
100	ALBI06D02100									1.53
115	ALBI06D02115									1.75
120	ALBI06D02120									1.83
130	ALBI06D02130									1.98
140	ALBI06D02140									2.13
150	ALBI06D02150									2.3
160	ALBI06D02160									2.44
180	ALBI06D02180									2.74
200	ALBI06D02200									3.04
225	ALBI06D02225									3.42
250	ALBI06D02250									3.8
300	ALBI06D02300									4.56
350	ALBI06D02350									5.32
400	ALBI06D02400									6.07
450	ALBI06D02450									6.83
500	ALBI06D02500									7.59
600	ALBI06D02600									9.1



ALBI06...03 cijev 500 mm



\emptyset	Code	A	B	C	D	E	F	G	H	kg
080	ALBI06D03080									0,62
100	ALBI06D03100									0,77
115	ALBI06D03115									0,88
120	ALBI06D03120									0,92
130	ALBI06D03130									1
140	ALBI06D03140									1,07
150	ALBI06D03150									1,16
160	ALBI06D03160									1.23
180	ALBI06D03180									1,38
200	ALBI06D03200									1,53
225	ALBI06D03225									1,72
250	ALBI06D03250									1,91
300	ALBI06D03300									2,29
350	ALBI06D03350									2,67
400	ALBI06D03400									3,05
450	ALBI06D03450									3,43
500	ALBI06D03500									3.82
600	ALBI06D03600									4.58





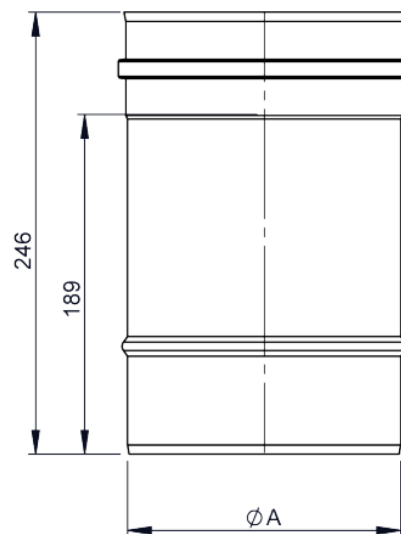
Sistem EW - AL-BI 0,6 mm

ALBI06...04

cijev 250 mm



Ø	Code	A	B	C	D	E	F	G	H	kg
080	ALBI06D04080									0,31
100	ALBI06D04100									0,39
115	ALBI06D04115									0,45
120	ALBI06D04120									0,47
130	ALBI06D04130									0,51
140	ALBI06D04140									0,54
150	ALBI06D04150									0,59
160	ALBI06D04160									0,62
180	ALBI06D04180									0,7
200	ALBI06D04200									0,78
225	ALBI06D04225									0,87
250	ALBI06D04250									0,97
300	ALBI06D04300									1,16
350	ALBI06D04350									1,35
400	ALBI06D04400									1,54
450	ALBI06D04450									1,74
500	ALBI06D04500									1,93
600	ALBI06D04600									2,31

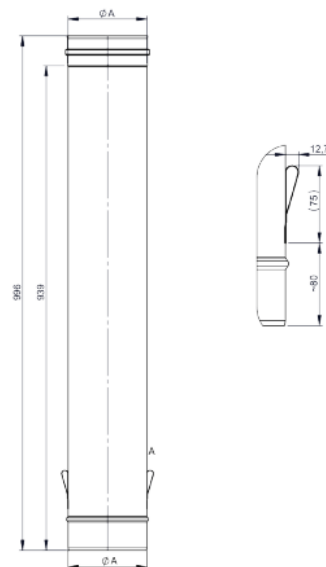


ALBI06...05

cijev 1000 mm sa 2 petlje za upuštanje



Ø	Code	A	B	C	D	E	F	G	H	kg
080	ALBI06D05080									1,24
100	ALBI06D05100									1,54
115	ALBI06D05115									1,76
120	ALBI06D05120									1,84
130	ALBI06D05130									1,99
140	ALBI06D05140									2,14
150	ALBI06D05150									2,31
160	ALBI06D05160									2,44
180	ALBI06D05180									2,76
200	ALBI06D05200									3,05
225	ALBI06D05225									3,44
250	ALBI06D05250									3,81
300	ALBI06D05300									4,58
350	ALBI06D05350									5,33
400	ALBI06D05400									6,09
450	ALBI06D05450									6,85
500	ALBI06D05500									7,61
600	ALBI06D05600									9,12

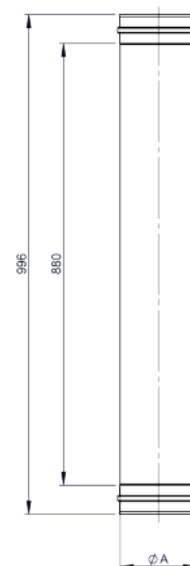


ALBI06...2438

cijev 1000 mm sa duplom spojnicom



Ø	Code	A	B	C	D	E	F	G	H	kg
080	ALBI06D2438080	80								1,22
100	ALBI06D2438100	100								1,52
115	ALBI06D2438115									1,75
120	ALBI06D2438120									1,83
130	ALBI06D2438130									1,98
140	ALBI06D2438140									2,13
150	ALBI06D2438150									2,3
160	ALBI06D2438160									2,43
180	ALBI06D2438180									2,74
200	ALBI06D2438200									3,04
225	ALBI06D2438225									3,42
250	ALBI06D2438250									3,8
300	ALBI06D2438300									4,56
350	ALBI06D2438350									5,31
400	ALBI06D2438400									6,07
450	ALBI06D2438450									6,84
500	ALBI06D2438500									7,59
600	ALBI06D2438600									9,11





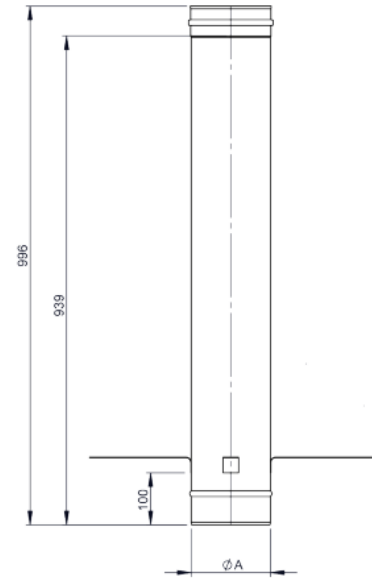
Sistem EW - AL-BI 0,6 mm

ALBI06...70

cijev 1000 mm sa spojnicom za montažu



Ø	Code	A	B	C	D	E	F	G	H	kg
080	ALBI06D70080									1.4
100	ALBI06D70100									1.7
115	ALBI06D70115									1.9
120	ALBI06D70120									2
130	ALBI06D70130									2.2
140	ALBI06D70140									2.3
150	ALBI06D70150									2.5
160	ALBI06D70160									2.6
180	ALBI06D70180									2.9
200	ALBI06D70200									3.2
225	ALBI06D70225									3.6
250	ALBI06D70250									4
300	ALBI06D70300									4.7
350	ALBI06D70350									5.5
400	ALBI06D70400									6.2
450	ALBI06D70450									7
500	ALBI06D70500									7.8
600	ALBI06D70600									9.3

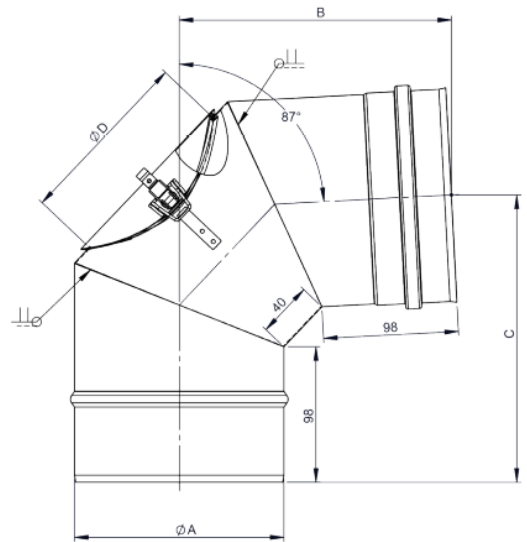


ALBI06...14

koljeno 87° sa revizijom i brtvom (200°C/P1)



Ø	Code	A	B	C	D	E	F	G	H	kg
080	ALBI06D14080	173	164		80					0.41
100	ALBI06D14100	182	173		100					0.53
115	ALBI06D14115	190	180		100					0.63
120	ALBI06D14120	192	183		100					0.66
130	ALBI06D14130	197	187		100					0.73
140	ALBI06D14140	202	192		100					0.8
150	ALBI06D14150	208	197		130					0.89
160	ALBI06D14160	212	201		130					0.95
180	ALBI06D14180	223	211		130					1.11
200	ALBI06D14200	232	220		130					1.28
225	ALBI06D14225	245	232		130					1.5
250	ALBI06D14250	257	244		130					1.74
300	ALBI06D14300	282	268		150					2.26
350	ALBI06D14350	307	291		200					2.84
400	ALBI06D14400	332	315		200					3.48
450	ALBI06D14450	357	339		200					4.19
500	ALBI06D14500	382	363		200					4.96
600	ALBI06D14600	432	410		200					6.64

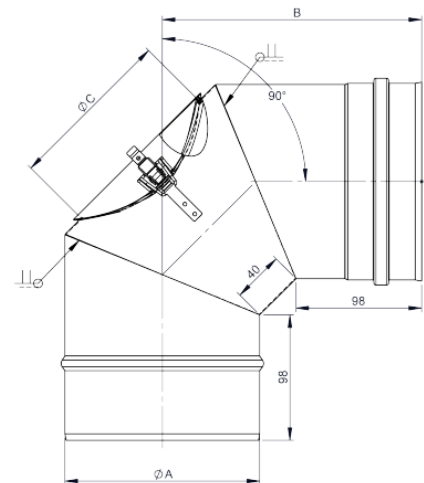


ALBI06...15

koljeno 90° sa revizijom i brtvom (200°C/P1)



Ø	Code	A	B	C	D	E	F	G	H	kg
080	ALBI06D15080	80	167							0.42
100	ALBI06D15100	100	177							0.54
115	ALBI06D15115	100	184							0.64
120	ALBI06D15120	100	187							0.67
130	ALBI06D15130	100	192							0.74
140	ALBI06D15140	100	197							0.81
150	ALBI06D15150	130	202							0.9
160	ALBI06D15160	130	207							0.96
180	ALBI06D15180	130	217							1.13
200	ALBI06D15200	130	227							1.29
225	ALBI06D15225	130	239							1.52
250	ALBI06D15250	130	252							1.76
300	ALBI06D15300	150	277							2.3
350	ALBI06D15350	200	301							2.9
400	ALBI06D15400	200	326							3.55
450	ALBI06D15450	200	352							4.27
500	ALBI06D15500	200	376							5.07
600	ALBI06D15600	200	426							6.81





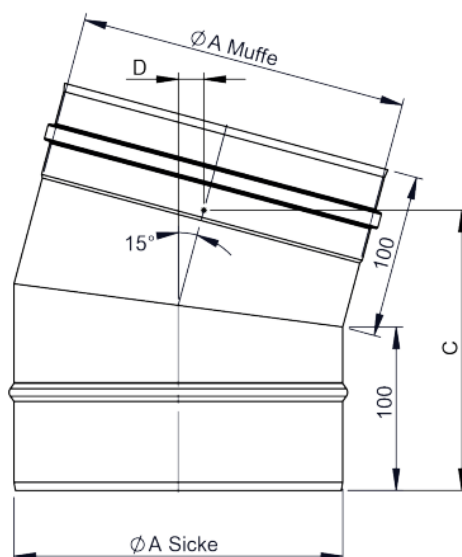
Sistem EW - AL-BI 0,6 mm

ALBI06...17

koljeno 15° fiksno (ručno vareno)



Ø	Code	A	B	C	D	E	F	G	H	kg
080	ALBI06D17080	153			13					0.26
100	ALBI06D17100	156			13					0.33
115	ALBI06D17115	158			13					0.38
120	ALBI06D17120	158			13					0.4
130	ALBI06D17130	159			14					0.43
140	ALBI06D17140	161			14					0.47
150	ALBI06D17150	162			14					0.5
160	ALBI06D17160	163			14					0.54
180	ALBI06D17180	166			14					0.62
200	ALBI06D17200	169			15					0.69
225	ALBI06D17225	172			15					0.79
250	ALBI06D17250	175			16					0.89
300	ALBI06D17300	181			17					1.1
350	ALBI06D17350	188			17					1.76
400	ALBI06D17400	194			18					2.06
450	ALBI06D17450	201			19					2.38
500	ALBI06D17500	207			20					2.71
600	ALBI06D17600	220			22					3.41

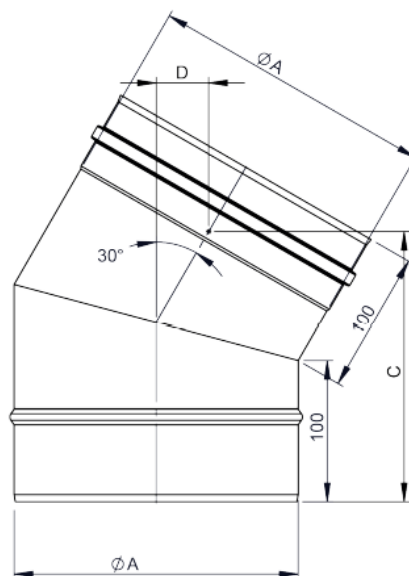


ALBI06...18

koljeno 30° fiksno (ručno vareno)



Ø	Code	A	B	C	D	E	F	G	H	kg
080	ALBI06D18080	158			27					0.27
100	ALBI06D18100	163			29					0.35
115	ALBI06D18115	167			30					0.41
120	ALBI06D18120	168			30					0.43
130	ALBI06D18130	171			31					0.47
140	ALBI06D18140	173			31					0.51
150	ALBI06D18150	176			32					0.55
160	ALBI06D18160	178			33					0.59
180	ALBI06D18180	183			34					0.68
200	ALBI06D18200	188			36					0.78
225	ALBI06D18225	195			37					0.89
250	ALBI06D18250	201			39					1.02
300	ALBI06D18300	213			42					1.29
350	ALBI06D18350	226			46					2.09
400	ALBI06D18400	238			49					2.5
450	ALBI06D18450	251			52					2.93
500	ALBI06D18500	263			56					3.39
600	ALBI06D18600	288			62					4.4

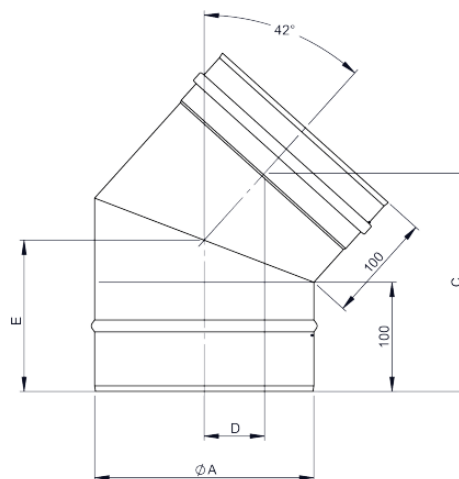


ALBI06...2231

koljeno 42° (ručno vareno)



Ø	Code	A	B	C	D	E	F	G	H	kg
080	ALBI06D2231080	160			40	116				0,3
100	ALBI06D2231100	167			42	119				0,4
115	ALBI06D2231115	172			44	122				0,4
120	ALBI06D2231120	173			45	123				0,5
130	ALBI06D2231130	177			46	125				0,5
140	ALBI06D2231140	180			48	127				0,5
150	ALBI06D2231150	184			49	129				0,6
160	ALBI06D2231160	187			50	131				0,6
180	ALBI06D2231180	193			53	135				0,7
200	ALBI06D2231200	200			55	139				0,8
225	ALBI06D2231225	208			58	143				1
250	ALBI06D2231250	217			62	148				1,1
300	ALBI06D2231300	233			68	158				1,4
350	ALBI06D2231350	250			75	167				2,4
400	ALBI06D2231400	267			81	177				2,9
450	ALBI06D2231450	284			87	187				3,4
500	ALBI06D2231500	300			94	196				4
600	ALBI06D2231600	334			107	215				5,2





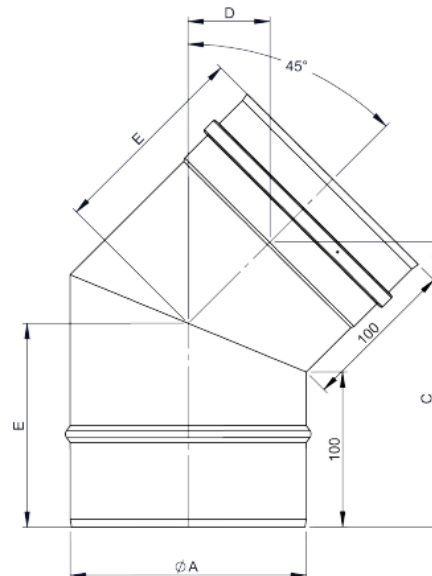
Sistem EW - AL-BI 0,6 mm

ALBI06...19

koljeno 45° fiksno (ručno vareno)



Ø	Code	A	B	C	D	E	F	G	H	kg
080	ALBI06D19080	159			42	117				0.3
100	ALBI06D19100	166			45	121				0.38
115	ALBI06D19115	171			47	124				0.45
120	ALBI06D19120	173			48	125				0.47
130	ALBI06D19130	177			50	127				0.52
140	ALBI06D19140	180			51	129				0.57
150	ALBI06D19150	184			53	131				0.62
160	ALBI06D19160	187			54	133				0.67
180	ALBI06D19180	195			57	138				0.78
200	ALBI06D19200	201			50	142				0.89
225	ALBI06D19225	210			64	147				1.03
250	ALBI06D19250	219			67	152				1.19
300	ALBI06D19300	237			747	162				1.52
350	ALBI06D19350	254			82	73				2.5
400	ALBI06D19400	272			89	183				3.02
450	ALBI06D19450	290			96	193				3.59
500	ALBI06D19500	308			104	204				4.19
600	ALBI06D19600	343			118	224				5.53

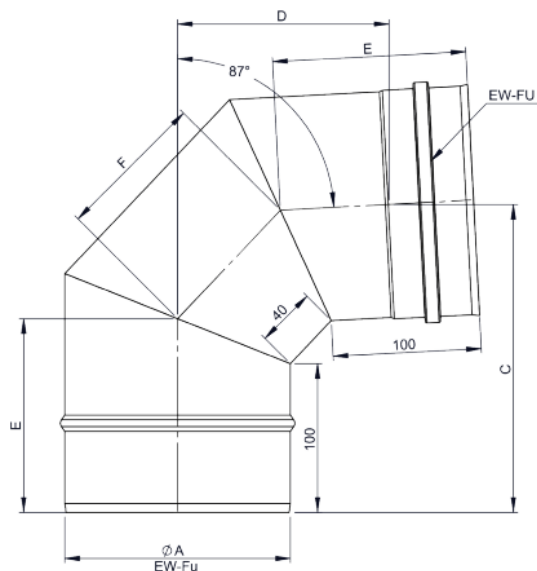


ALBI06...22

koljeno 87° fiksno (ručno vareno)



Ø	Code	A	B	C	D	E	F	G	H	kg
080	ALBI06D22080									0.38
100	ALBI06D22100									0.5
115	ALBI06D22115									0.6
120	ALBI06D22120									0.63
130	ALBI06D22130									0.7
140	ALBI06D22140									0.77
150	ALBI06D22150									0.85
160	ALBI06D22160									0.92
180	ALBI06D22180									1.08
200	ALBI06D22200									1.24
225	ALBI06D22225									1.46
250	ALBI06D22250									1.7
300	ALBI06D22300									2.22
350	ALBI06D22350									3.73
400	ALBI06D22400									4.58
450	ALBI06D22450									5.52
500	ALBI06D22500									6.53
600	ALBI06D22600									8.8

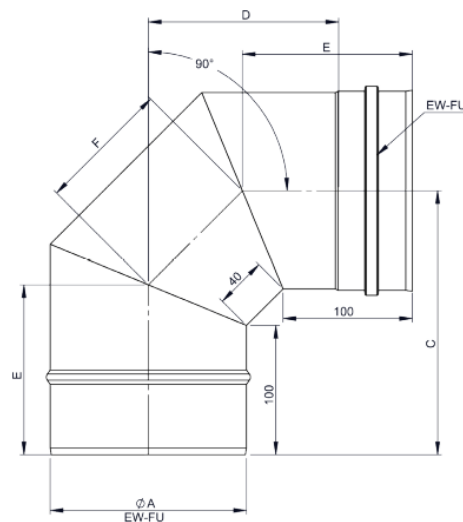


ALBI06...29

koljeno 90° fiksno (ručno vareno)



Ø	Code	A	B	C	D	E	F	G	H	kg
080	ALBI06D29080									0.4
100	ALBI06D29100									0.5
115	ALBI06D29115									0.6
120	ALBI06D29120									0.6
130	ALBI06D29130									0.7
140	ALBI06D29140									0.8
150	ALBI06D29150									0.9
160	ALBI06D29160									0.9
180	ALBI06D29180									1.1
200	ALBI06D29200									1.3
225	ALBI06D29225									1.5
250	ALBI06D29250									1.7
300	ALBI06D29300									2.3
350	ALBI06D29350									3.8
400	ALBI06D29400									4.7
450	ALBI06D29450									5.6
500	ALBI06D29500									6.7
600	ALBI06D29600									9

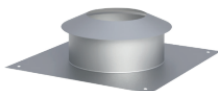




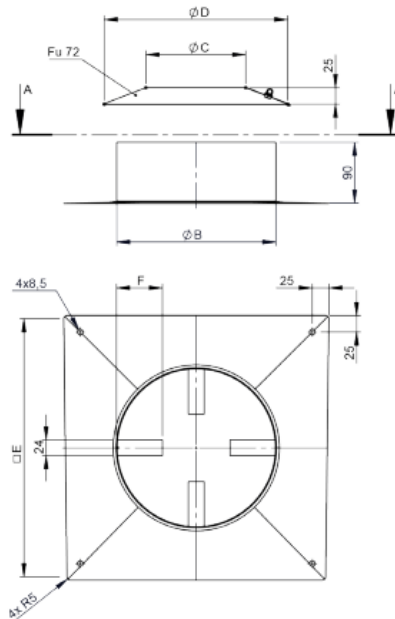
Sistem EW - AL-BI 0,6 mm

FU25

pokrov otvora sa obrucem protiv padalina mat



za Ø	Code	A	B	C	D	E	F	G	H	kg
080	FU25080	80	160		210	330	60			0.39
100	FU25100	100	180		230	330	70			0.44
115	FU25115	115	190		245	400	70			1.11
120	FU25120	120	190		250	400	70			1.12
130	FU25130	130	210		260	400	70			1.13
140	FU25140	140	210		270	400	70			1.14
150	FU25150	150	240		280	400	70			1.14
160	FU25160	160	240		290	400	70			1.15
180	FU25180	180	260		310	420	70			1.26
200	FU25200	200	280		330	420	70			1.27
225	FU25225	225	305		355	450	70			1.38
250	FU25250	250	330		380	500	70			1.6
300	FU25300	300	380		430	540	70			1.79
350	FU25350	350	430		480	580	70			1.97
400	FU25400	400	480		530	620	70			2.15
450	FU25450	450	530		580	680	70			2.45
500	FU25500	500	580		630	720	70			2.63
600	FU25600	600	680		730	820	70			3.54

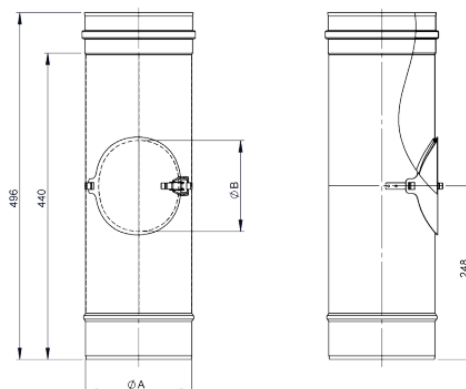


ALBI06...113D

element sa revizijom i brtvom 500 mm (200°C/P1)



Ø	Code	A	B	C	D	E	F	G	H	kg
080	ALBI06D113D080		80							0.65
100	ALBI06D113D100		100							0.81
115	ALBI06D113D115		100							0.92
120	ALBI06D113D120		100							0.96
130	ALBI06D113D130		100							1.04
140	ALBI06D113D140		100							1.12
150	ALBI06D113D150		130							1.2
160	ALBI06D113D160		130							1.27
180	ALBI06D113D180		130							1.43
200	ALBI06D113D200		130							1.58
225	ALBI06D113D225		130							1.77
250	ALBI06D113D250		130							1.96
300	ALBI06D113D300		150							2.35
350	ALBI06D113D350		200							2.74
400	ALBI06D113D400		200							3.12
450	ALBI06D113D450		200							3.51
500	ALBI06D113D500		200							3.89
600	ALBI06D113D600		200							4.66

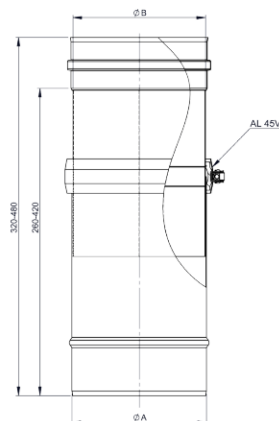


ALBI06...114D

klizni element 320-460 mm za priključnu cijev sa vanjskom brtvom



Ø	Code	A	B	C	D	E	F	G	H	kg
080	ALBI06D114D080		78							0.73
100	ALBI06D114D100		98							0.9
115	ALBI06D114D115		113							1.03
120	ALBI06D114D120		118							1.08
130	ALBI06D114D130		128							1.16
140	ALBI06D114D140		138							1.25
150	ALBI06D114D150		148							1.35
160	ALBI06D114D160		158							1.42
180	ALBI06D114D180		178							1.6
200	ALBI06D114D200		198							1.78
225	ALBI06D114D225		223							2
250	ALBI06D114D250		248							2.21
300	ALBI06D114D300		298							2.65
350	ALBI06D114D350		348							3.09





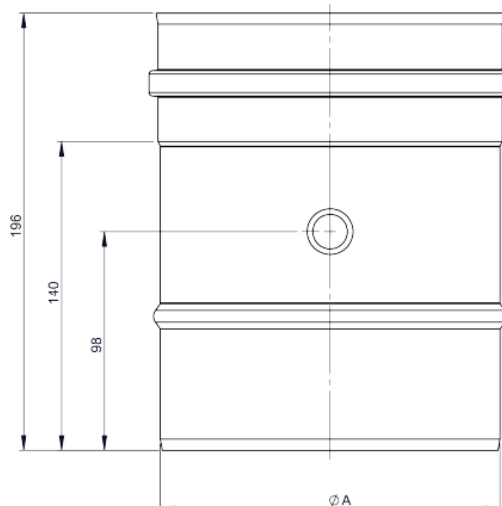
Sistem EW - AL-BI 0,6 mm

ALBI06...112

mjerni element 200 mm (200°C/P1)



Ø	Code	A	B	C	D	E	F	G	H	kg
080	ALBI06D112080									0.25
100	ALBI06D112100									0.31
115	ALBI06D112115									0.36
120	ALBI06D112120									0.38
130	ALBI06D112130									0.41
140	ALBI06D112140									0.44
150	ALBI06D112150									0.47
160	ALBI06D112160									0.5
180	ALBI06D112180									0.56
200	ALBI06D112200									0.62
225	ALBI06D112225									0.7
250	ALBI06D112250									0.78
300	ALBI06D112300									0.93
350	ALBI06D112350									1.09
400	ALBI06D112400									1.24
450	ALBI06D112450									1.39
500	ALBI06D112500									1.55
600	ALBI06D112600									1.86

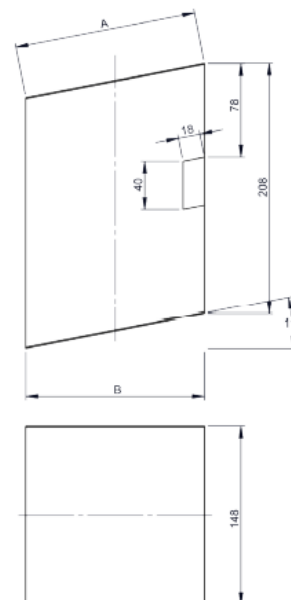


ALBI06...111

cijev 200 mm, odvod kondenzata, za vodoravnu ugradnju i 1/2" nazuvica



Ø	Code	A	B	C	D	E	F	G	H	kg
080	ALBI06D111080									0.31
100	ALBI06D111100									0.37
115	ALBI06D111115									0.42
120	ALBI06D111120									0.43
130	ALBI06D111130									0.46
140	ALBI06D111140									0.49
150	ALBI06D111150									0.53
160	ALBI06D111160									0.55
180	ALBI06D111180									0.61
200	ALBI06D111200									0.67
225	ALBI06D111225									0.74
250	ALBI06D111250									0.81
300	ALBI06D111300									0.96
350	ALBI06D111350									1.11
400	ALBI06D111400									1.26
450	ALBI06D111450									1.4
500	ALBI06D111500									1.55
600	ALBI06D111600									1.84

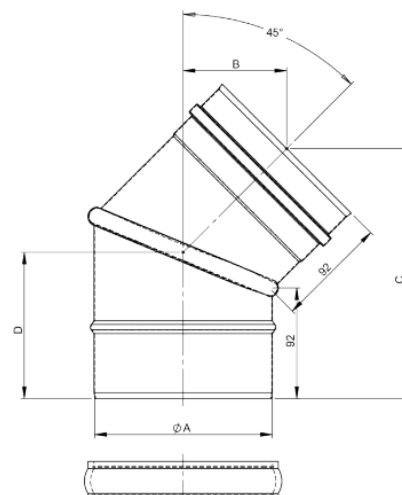


ALBI06...21D

Koljeno okretno 0-45° sa vanjskom brtvom



Ø	Code	A	B	C	D	E	F	G	H	kg
115	ALBI06D21D115	198	82		116					0.61
130	ALBI06D21D130	203	84		119					0.7
150	ALBI06D21D150	210	87		123					0.82
180	ALBI06D21D180	221	91		129					1.02
200	ALBI06D21D200	228	94		133					1.15





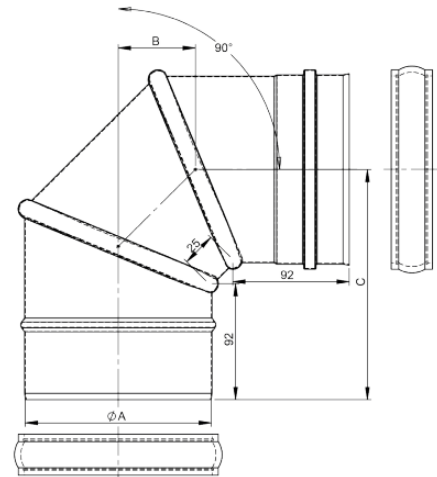
Sistem EW - AL-BI 0,6 mm

ALBI06...101D

koljeno okretno 0-90° sa vanjskom brtvom



Ø	Code	A	B	C	D	E	F	G	H	kg
115	ALBI06D101D115	170	51							0.93
130	ALBI06D101D130	180	56							1.08
150	ALBI06D101D150	190	62							1.27
180	ALBI06D101D180	210	70							1.59
200	ALBI06D101D200	222	76							1.81

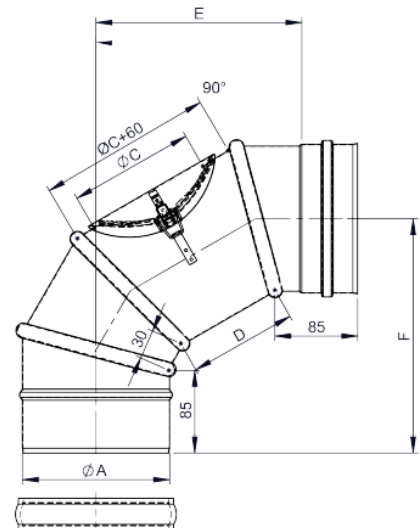


ALBI06...102D

koljeno okretno 0-90° sa revizijom i vanjskom brtvom (200°C/P1)



Ø	Code	A	B	C	D	E	F	G	H	kg
115	ALBI06D102D115	100			98	185	218			1.23
130	ALBI06D102D130	100			90	185	221			1.36
150	ALBI06D102D150	130			110	212	241			1.63
180	ALBI06D102D180	130			94	213	248			1.93
200	ALBI06D102D200	130			83	214	252			2.17

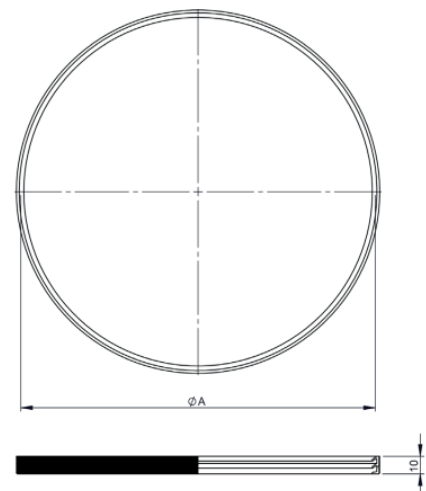


ALBI26

brtveni prsten unutarnji, silikon do 200°C



za Ø	Code	A	B	C	D	E	F	G	H	kg
080	ALBI26080									
100	ALBI26100									
115	ALBI26115									
120	ALBI26120									
130	ALBI26130									
140	ALBI26140									
150	ALBI26150									
160	ALBI26160									
180	ALBI26180									
200	ALBI26200									
225	ALBI26225									
250	ALBI26250									
300	ALBI26300									
350	ALBI26350									
400	ALBI26400									
450	ALBI26450									
500	ALBI26500									
600	ALBI26600									





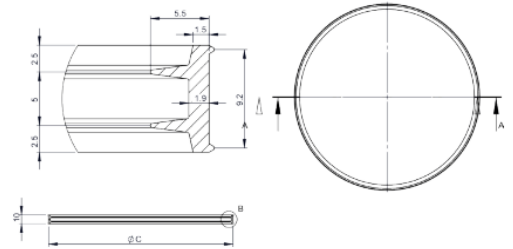
Sistem EW - AL-BI 0,6 mm

ALBI367

brtveni prsten unutarnji, EPDM do 120°C



za Ø	Code	A	B	C	D	E	F	G	H	kg
080	ALBI367080	88								
115	ALBI367115	123								
140	ALBI367140	148								
350	ALBI367350	360								
400	ALBI367400	410								
100	ALBI367100	108								
120	ALBI367120	128								
130	ALBI367130	138								
150	ALBI367150	158								
160	ALBI367160	168								
180	ALBI367180	188								
200	ALBI367200	208								
250	ALBI367250	262								
300	ALBI367300	313								

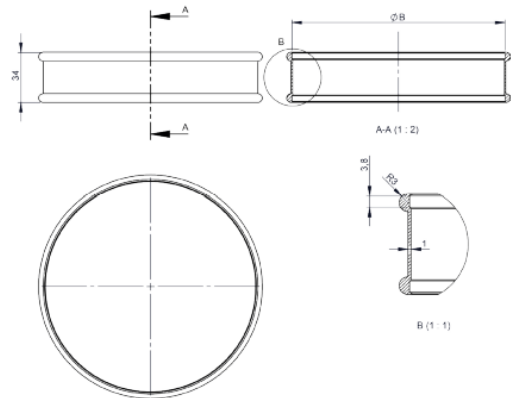


DS3

brtveni set vanjski (3 brtvena prstena)



za Ø	Code	A	B	C	D	E	F	G	H	kg
115	DS3115		108							0.0243
130	DS3130		124							0.0279
150	DS3150		144							0.0323
180	DS3180		173							0.0387
200	DS3200		192							0.043

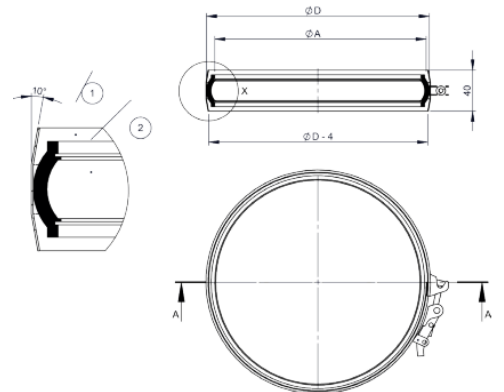


AL45V

univerzalni brtveni set za priključak kotla i vanjski sučeonni spoj brtve i objumice



za Ø	Code	A	B	C	D	E	F	G	H	kg
080	AL45V080				96					0.1
100	AL45V100				116					0.2
115	AL45V115				131					0.2
120	AL45V120				136					0.2
130	AL45V130				146					0.2
140	AL45V140				156					0.2
150	AL45V150				166					0.2
160	AL45V160				176					0.2
180	AL45V180				196					0.3
200	AL45V200				216					0.3
225	AL45V225				241					0.3
250	AL45V250				266					0.3
300	AL45V300				316					0.4
350	AL45V350				366					0.5
400	AL45V400				416					0.5
450	AL45V450				466					0.6





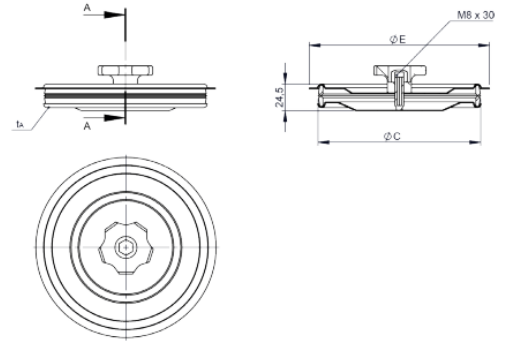
Sistem EW - AL-BI 0,6 mm

ALBI31

poklopac sa zateznom brtvom



za Ø	Code	A	B	C	D	E	F	G	H	kg
080	ALBI31080	78				94				0.2
200	ALBI31200	198				214				0.6
100	ALBI31100	98				114				0.2
115	ALBI31115	113				129				0.2
120	ALBI31120	118				134				0.3
130	ALBI31130	128				144				0.3
140	ALBI31140	138				154				0.3
150	ALBI31150	148				164				0.4
160	ALBI31160	158				174				0.4
180	ALBI31180	178				194				0.5

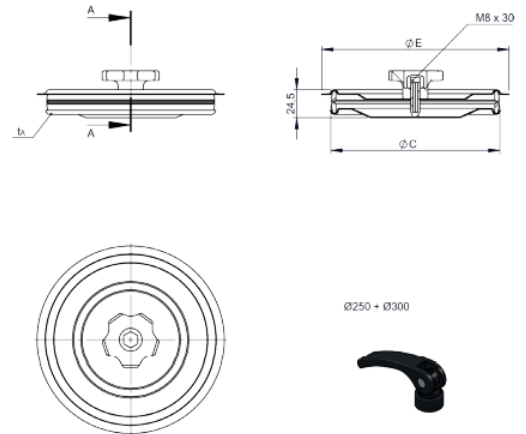


ALBI31

poklopac sa zateznom brtvom



za Ø	Code	A	B	C	D	E	F	G	H	kg
250	ALBI31250	248				264				1.2

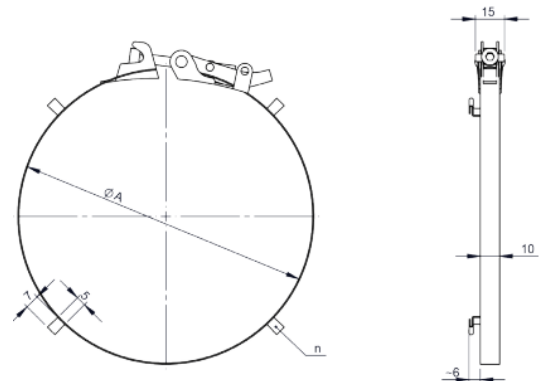


ZUAC980

brava poklopca za ALBI31



za Ø	Code	A	B	C	D	E	F	G	H	kg
080	ZUAC980080	80								0.04
200	ZUAC980200	200								0.06
100	ZUAC980100	100								0.05
115	ZUAC980115	115								
120	ZUAC980120	120								
130	ZUAC980130	130								0.05
140	ZUAC980140	140								0.06
150	ZUAC980150	150								0.06
160	ZUAC980160	160								0.6
180	ZUAC980180	180								0.6
250	ZUAC980250	250								0.08





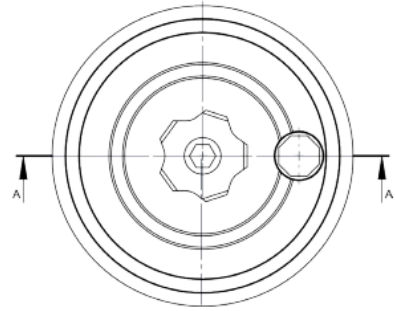
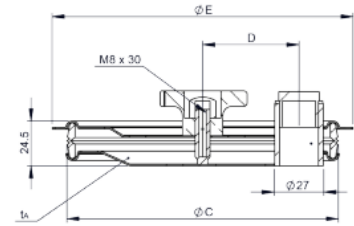
Sistem EW - AL-BI 0,6 mm

ALBI31A

poklopac sa mjernim mjestom



za Ø	Code	A	B	C	D	E	F	G	H	kg
200	ALBI31A200	198			75	214				0.6
150	ALBI31A150	148			52	164				0.4
160	ALBI31A160	158			55	174				0.5
180	ALBI31A180	178			65	194				0.6

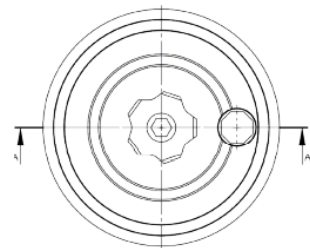
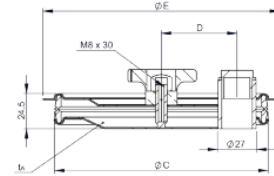


ALBI31A

poklopac sa mjernim mjestom



za Ø	Code	A	B	C	D	E	F	G	H	kg
250	ALBI31A250	248			100	264				1.3

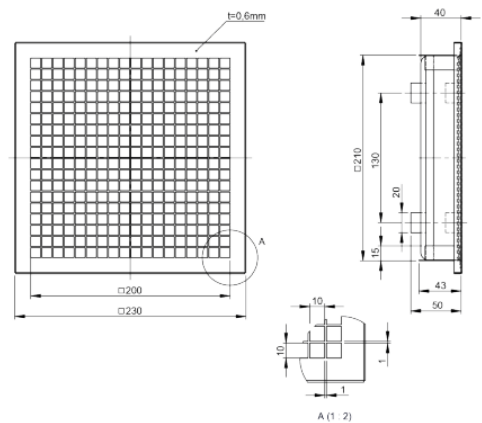


Ø250 - Ø300



ALBI21

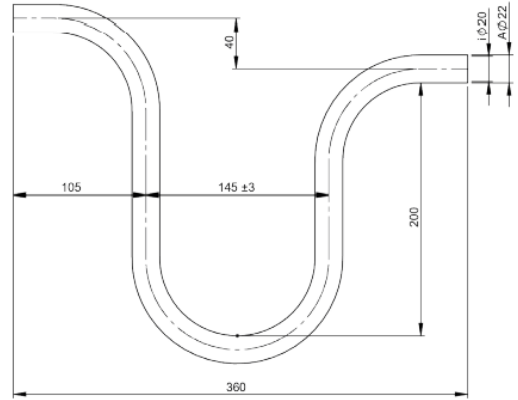
poklopac perforirani inox 200x200 mm za ventilaciju



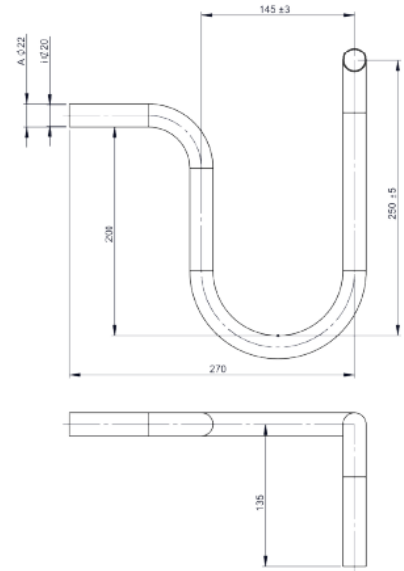


Sistem
EW - AL-BI 0,6 mm

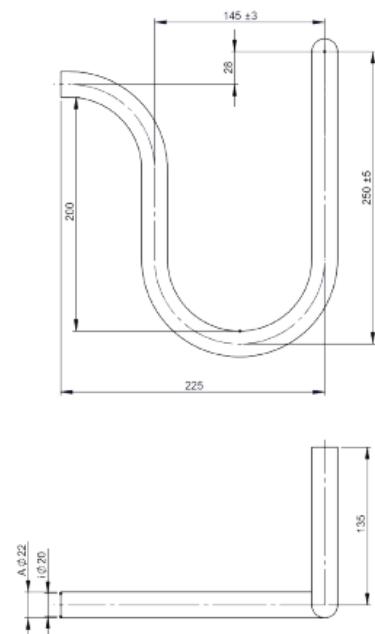
ZUAC2300
sifon ravno



ZUAC2301
sifon desno



ZUAC2302
sifon lijevo

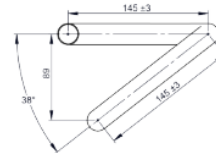
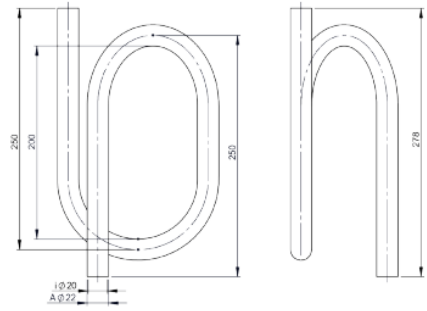




Sistem EW - AL-BI 0,6 mm

ZUAC2303

sifon truba sa 200 mm zaporne razine vode

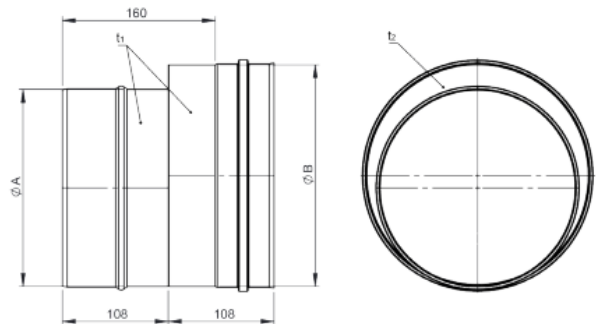


ALBIE...EX

ekscentrično proširenje



Ø A	Code	A	B	C	D	E	F	G	kg
080	ALBIED080100EX		100						
080	ALBIED080115EX		115						
100	ALBIED100120EX		120						
115	ALBIED115130EX		130						
120	ALBIED120140EX		140						
130	ALBIED130150EX		150						
140	ALBIED140160EX		160						
150	ALBIED150180EX		180						
160	ALBIED160180EX		180						
160	ALBIED160200EX		200						
180	ALBIED180200EX		200						
180	ALBIED180225EX		225						
200	ALBIED200225EX		225						
200	ALBIED200250EX		250						
250	ALBIED250300EX		300						

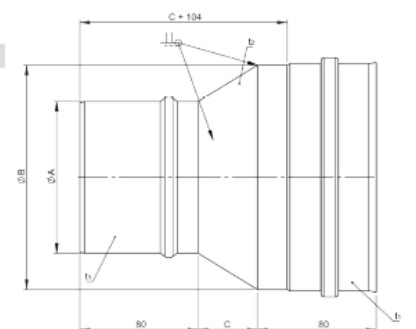


ALBIE...

proširenje



ØA	Code	A	B	C	kg	ØA	Code	A	B	C	kg
080	ALBIED080100	40	100			400	ALBIED400450	100	450		
080	ALBIED080115	40	115			450	ALBIED450500	100	500		
100	ALBIED100120	40	120								
115	ALBIED115130	100	130								
120	ALBIED120140	100	140								
130	ALBIED130150	100	150								
140	ALBIED140160	100	160								
150	ALBIED150180	100	180								
160	ALBIED160180	100	180								
160	ALBIED160200	100	200								
180	ALBIED180200	100	200								
180	ALBIED180225	100	225								
200	ALBIED200225	100	225								
200	ALBIED200250	100	250								
250	ALBIED250300	100	300								
300	ALBIED300350	100	350								
350	ALBIED350400	100	400								





Sistem EW - AL-BI 0,6 mm

ALBIE...
redukcija



ØA	Code	A	B	C	kg	ØA	Code	A	B	C	kg
080	ALBIRD080060	40	060		0.3	250	ALBIRD250200		200		
100	ALBIRD100080	40	080		0.3	300	ALBIRD300250	40	250		0.9
115	ALBIRD115100	40	100		0.4	350	ALBIRD350300	40	300		1.2
120	ALBIRD120100		100			400	ALBIRD400350	40	350		1.3
130	ALBIRD130100		100			450	ALBIRD450400	40	400		1.6
130	ALBIRD130110		110			500	ALBIRD500450	40	450		2
140	ALBIRD140115		115								
140	ALBIRD140120		120								
150	ALBIRD150120		120								
150	ALBIRD150130		130								
160	ALBIRD160130		130								
160	ALBIRD160140		140								
180	ALBIRD180150		150								
180	ALBIRD180160	40	160		0.7						
200	ALBIRD200160		160								
200	ALBIRD200180	40	180		0.7						
225	ALBIRD225180		180								

