



Sistem EW – FU 0,6 mm

OPIS

Klasik kod sanacija: Jednostijeni dimovodni sistem od nehrđajućeg čelika za modernizaciju i smanjenje poprečnog presjeka postojećih kućnih dimnjaka, priključnih dimovoda te za ventilacijski sistem

MATERIJAL

1.4404(316L) / 1.4571 (316Ti)
1.4828 dostupan uz nadoplatu
ostali dostupni na upit

POVRŠINA

Matirana

DEBLJINA STIJENKE

0,6 mm /1,0 mm / ostali dostupni na upit

UNUTARNJI PROMJER

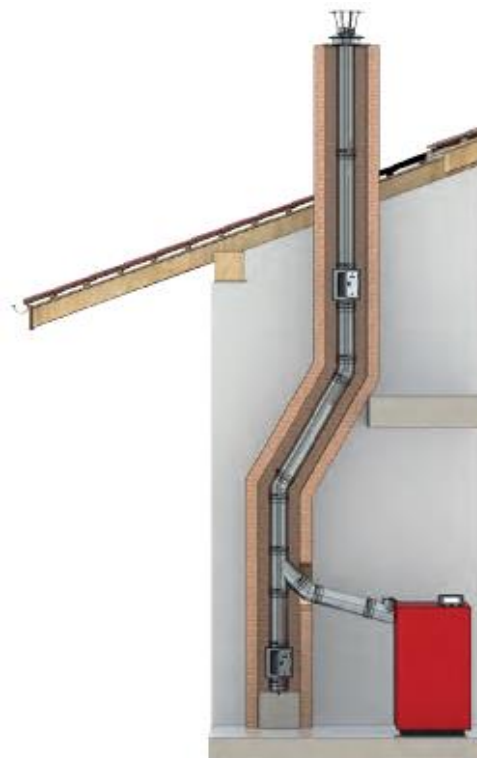
80 - 600 mm, ostali dostupni na upit do 1200 mm

IZOLACIJA

Alternativno moguće sa izolacijskom oblogom

SPOJ

Utični spoj spojnica/žlijeb



SVOJSTVA SISTEMA

- ✓ Otporan na čađu i vatru ili neosjetljiv na vlagu
- ✓ Brza montaža i jednostavno postavljanje cjevovoda kroz kosine zahvaljujući laganom materijalu
- ✓ Alternativno moguće učvršćenje pomoću obujmica
- ✓ Alternativno je moguća isporuka kao i ovalna cijev idealno za uske i višestruke sisteme
- ✓ Velika raznovrsnost sistema i bogata ponuda pribora

PODRUČJA PRIMJENE

- ✓ Standardna ložišta za ulje, plin, kruta goriva (prirodno čisto drvo, koks, treset, ugljen)
 - osim antracitnog ugljena

CE-BROJ CE-CERTIFIKATA

0036 CPR 9174 006

CE-KLASIFIKACIJE PREMA DIN EN 1856-1

T400 - N1 - D - V2 - L50060 - Gxx
T400 - N1 - W - V2 - L50060 - Oxx
T600 - N1 - D - V2 - L50060 - Gxx
T600 - N1 - W - V2 - L50060 - Oxx
T600 - N1 - D - V3 - L50060 - Gxx¹

¹ uz izolaciju od 25 mm

xx = razmak od zapaljivih materijala ovisi o Ø,
vidi Izjavu o sukladnosti proizvoda

SPOJNI PRIKLJUČAK DIMOVODA

CE-BROJ CERTIFIKATA

0036 CPD 9174 026

CE-KLASIFIKACIJE PREMA DIN EN 1856-2

Bez zaštite od zračenja

T400 - N1 - D - V2 - L50060 - G400M

T400 - N1 - W - V2 - L50060 - O400M

Sa zaštitom od zračenja

T400 - N1 - D - V2 - L50060 - G300

T400 - N1 - W - V2 - L50060 - O300



Sistem EW – FU 0,6 mm

FU01B

posuda za kondenzat sa 1/2" spojnicom



| Ø | Code | A | B | C | D | E | F | G | H | kg |
|-----|----------|-----|---|---|---|---|---|---|---|-----|
| 080 | FU01B080 | 80 | | | | | | | | 0.5 |
| 100 | FU01B100 | 100 | | | | | | | | 0.5 |
| 115 | FU01B115 | 115 | | | | | | | | 0.6 |
| 120 | FU01B120 | 120 | | | | | | | | 0.6 |
| 130 | FU01B130 | 130 | | | | | | | | 0.6 |
| 140 | FU01B140 | 140 | | | | | | | | 0.6 |
| 150 | FU01B150 | 150 | | | | | | | | 0.6 |
| 160 | FU01B160 | 160 | | | | | | | | 0.7 |
| 180 | FU01B180 | 180 | | | | | | | | 0.7 |
| 200 | FU01B200 | 200 | | | | | | | | 0.8 |
| 225 | FU01B225 | 225 | | | | | | | | 0.9 |
| 250 | FU01B250 | 250 | | | | | | | | 1 |
| 300 | FU01B300 | 300 | | | | | | | | 1.2 |
| 350 | FU01B350 | 350 | | | | | | | | 1.4 |
| 400 | FU01B400 | 400 | | | | | | | | 1.7 |
| 450 | FU01B450 | 450 | | | | | | | | 1.9 |
| 500 | FU01B500 | 500 | | | | | | | | 2.2 |
| 600 | FU01B600 | 600 | | | | | | | | 2.9 |



FU94B

posuda za kondenzat sa odvodom 250 mm prema dolje



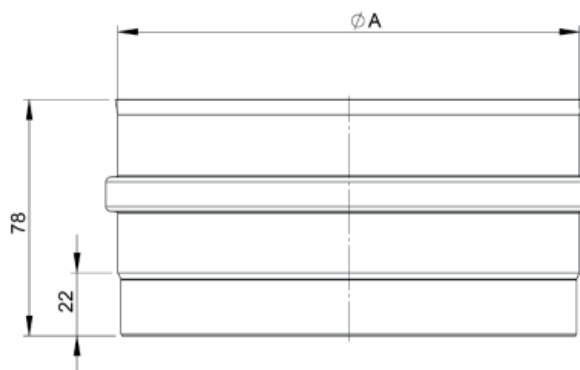
| Ø | Code | A | B | C | D | E | F | G | H | kg |
|-----|----------|-----|---|---|---|---|---|---|---|-----|
| 080 | FU94B080 | 80 | | | | | | | | 0.5 |
| 100 | FU94B100 | 100 | | | | | | | | 0.5 |
| 115 | FU94B115 | 115 | | | | | | | | 0.6 |
| 120 | FU94B120 | 120 | | | | | | | | 0.6 |
| 130 | FU94B130 | 130 | | | | | | | | 0.6 |
| 140 | FU94B140 | 140 | | | | | | | | 0.6 |
| 150 | FU94B150 | 150 | | | | | | | | 0.6 |
| 160 | FU94B160 | 160 | | | | | | | | 0.6 |
| 180 | FU94B180 | 180 | | | | | | | | 0.7 |
| 200 | FU94B200 | 200 | | | | | | | | 0.7 |
| 225 | FU94B225 | 225 | | | | | | | | 0.8 |
| 250 | FU94B250 | 250 | | | | | | | | 0.9 |
| 300 | FU94B300 | 300 | | | | | | | | 1 |
| 350 | FU94B350 | 350 | | | | | | | | 1.2 |
| 400 | FU94B400 | 400 | | | | | | | | 1.4 |
| 450 | FU94B450 | 450 | | | | | | | | 1.7 |
| 500 | FU94B500 | 500 | | | | | | | | 1.9 |
| 600 | FU94B600 | 600 | | | | | | | | 2.2 |

FU95B

posuda za kondenzat bez odvoda



| Ø | Code | A | B | C | D | E | F | G | H | kg |
|-----|----------|-----|---|---|---|---|---|---|---|------|
| 080 | FU95B080 | 80 | | | | | | | | 0,12 |
| 100 | FU95B100 | 100 | | | | | | | | 0,16 |
| 115 | FU95B115 | 115 | | | | | | | | 0,19 |
| 120 | FU95B120 | 120 | | | | | | | | 0,2 |
| 130 | FU95B130 | 130 | | | | | | | | 0,22 |
| 140 | FU95B140 | 140 | | | | | | | | 0,25 |
| 150 | FU95B150 | 150 | | | | | | | | 0,27 |
| 160 | FU95B160 | 160 | | | | | | | | 0,29 |
| 180 | FU95B180 | 180 | | | | | | | | 0,35 |
| 200 | FU95B200 | 200 | | | | | | | | 0,4 |
| 225 | FU95B225 | 225 | | | | | | | | 0,47 |
| 250 | FU95B250 | 250 | | | | | | | | 0,54 |
| 300 | FU95B300 | 300 | | | | | | | | 0,71 |
| 350 | FU95B350 | 350 | | | | | | | | 0,89 |
| 400 | FU95B400 | 400 | | | | | | | | 1,1 |
| 450 | FU95B450 | 450 | | | | | | | | 1,32 |
| 500 | FU95B500 | 500 | | | | | | | | 1,56 |
| 600 | FU95B600 | 600 | | | | | | | | 2,1 |





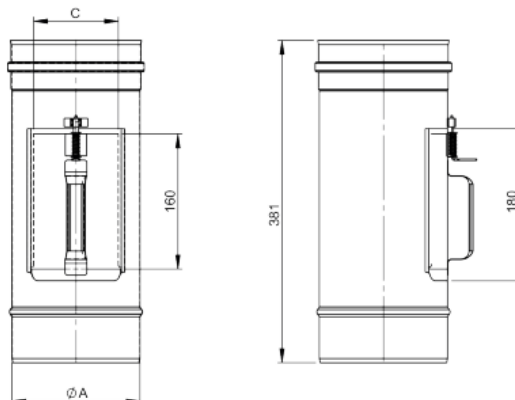
Sistem EW – FU 0,6 mm

FU0607

element sa revizijom sa poklopcem 210x140mm
(do 600°C/N1)



| Ø | Code | A | B | C | D | E | F | G | H | kg |
|-----|-----------|-----|---|-----|---|---|---|---|---|------|
| 080 | FU0607080 | 80 | | 71 | | | | | | 0.57 |
| 100 | FU0607100 | 100 | | 87 | | | | | | 0.69 |
| 115 | FU0607115 | 115 | | 97 | | | | | | 0.8 |
| 120 | FU0607120 | 120 | | 100 | | | | | | 0.81 |
| 130 | FU0607130 | 130 | | 98 | | | | | | 0.87 |
| 140 | FU0607140 | 140 | | 100 | | | | | | 0.92 |
| 150 | FU0607150 | 150 | | 101 | | | | | | 0.98 |
| 160 | FU0607160 | 160 | | 100 | | | | | | 1.04 |
| 180 | FU0607180 | 180 | | 101 | | | | | | 1.15 |
| 200 | FU0607200 | 200 | | 100 | | | | | | 1.26 |
| 225 | FU0607225 | 225 | | 118 | | | | | | 1.45 |
| 250 | FU0607250 | 250 | | 115 | | | | | | 1.57 |
| 300 | FU0607300 | 300 | | 115 | | | | | | 1.88 |
| 350 | FU0607350 | 350 | | 120 | | | | | | 2.17 |
| 400 | FU0607400 | 400 | | 112 | | | | | | 2.45 |
| 450 | FU0607450 | 450 | | 112 | | | | | | 2.75 |
| 500 | FU0607500 | 500 | | 112 | | | | | | 3.04 |
| 600 | FU0607600 | 600 | | 112 | | | | | | 3.63 |

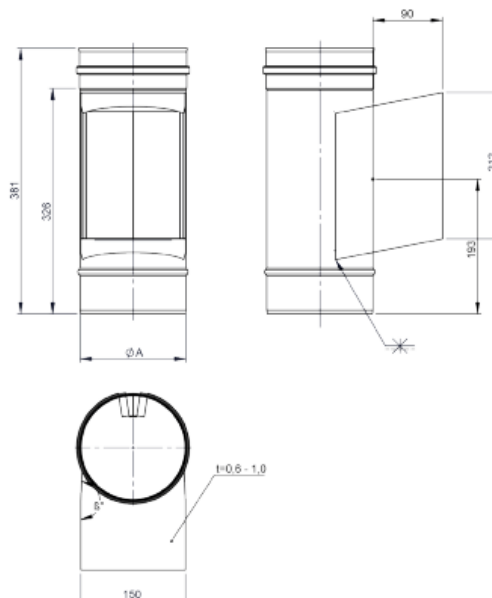


EW0607

Element sa revizijom sa kutijom 300x150mm
(do 600°C/N1)



| Ø | Code | A | B | C | D | E | F | G | B° | kg |
|-----|-----------|-----|---|---|---|---|---|---|--------|------|
| 080 | EW0607080 | 80 | | | | | | | 124° | 0,86 |
| 100 | EW0607100 | 100 | | | | | | | 140,8° | 0,95 |
| 115 | EW0607115 | 115 | | | | | | | 153,5° | 1,02 |
| 120 | EW0607120 | 120 | | | | | | | 157,4° | 1,05 |
| 130 | EW0607130 | 130 | | | | | | | 164,9° | 1,1 |
| 140 | EW0607140 | 140 | | | | | | | 171,5° | 1,15 |
| 150 | EW0607150 | 150 | | | | | | | 177,2° | 1,21 |
| 160 | EW0607160 | 160 | | | | | | | 180° | 1,26 |
| 180 | EW0607180 | 180 | | | | | | | 180° | 1,37 |
| 200 | EW0607200 | 200 | | | | | | | 180° | 1,48 |
| 225 | EW0607225 | 225 | | | | | | | 180° | 1,62 |
| 250 | EW0607250 | 250 | | | | | | | 180° | 1,76 |
| 300 | EW0607300 | 300 | | | | | | | 180° | 2,05 |
| 350 | EW0607350 | 350 | | | | | | | 180° | 2,33 |
| 400 | EW0607400 | 400 | | | | | | | 180° | 2,62 |
| 450 | EW0607450 | 450 | | | | | | | 180° | 2,92 |
| 500 | EW0607500 | 500 | | | | | | | 180° | 3,2 |
| 600 | EW0607600 | 600 | | | | | | | 180° | 3,79 |

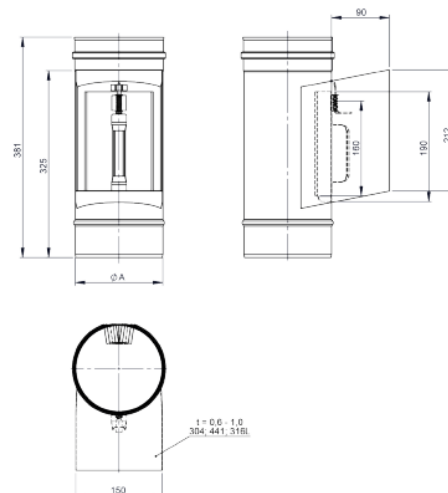


FU0607K

Element sa revizijom sa kutijom i poklopcem
210x140mm (do 600°C/N1)



| Ø | Code | A | B | C | D | E | F | G | H | kg |
|-----|------------|-----|---|---|---|---|---|---|---|------|
| 080 | FU0607K080 | 80 | | | | | | | | 1,02 |
| 100 | FU0607K100 | 100 | | | | | | | | 1,14 |
| 115 | FU0607K115 | 115 | | | | | | | | 1,25 |
| 120 | FU0607K120 | 120 | | | | | | | | 1,27 |
| 130 | FU0607K130 | 130 | | | | | | | | 1,33 |
| 140 | FU0607K140 | 140 | | | | | | | | 1,4 |
| 150 | FU0607K150 | 150 | | | | | | | | 1,47 |
| 160 | FU0607K160 | 160 | | | | | | | | 1,52 |
| 180 | FU0607K180 | 180 | | | | | | | | 1,61 |
| 200 | FU0607K200 | 200 | | | | | | | | 1,71 |
| 225 | FU0607K225 | 225 | | | | | | | | 1,85 |
| 250 | FU0607K250 | 250 | | | | | | | | 1,99 |
| 300 | FU0607K300 | 300 | | | | | | | | 2,27 |
| 350 | FU0607K350 | 350 | | | | | | | | 2,55 |
| 400 | FU0607K400 | 400 | | | | | | | | 2,84 |
| 450 | FU0607K450 | 450 | | | | | | | | 3,13 |
| 500 | FU0607K500 | 500 | | | | | | | | 3,42 |
| 600 | FU0607K600 | 600 | | | | | | | | 4 |

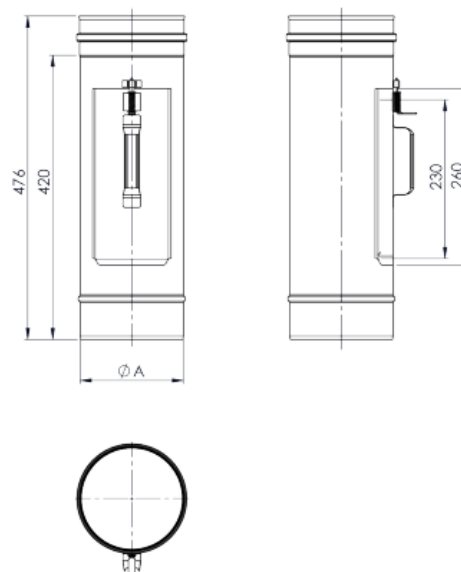




Sistem EW – FU 0,6 mm

FU0608

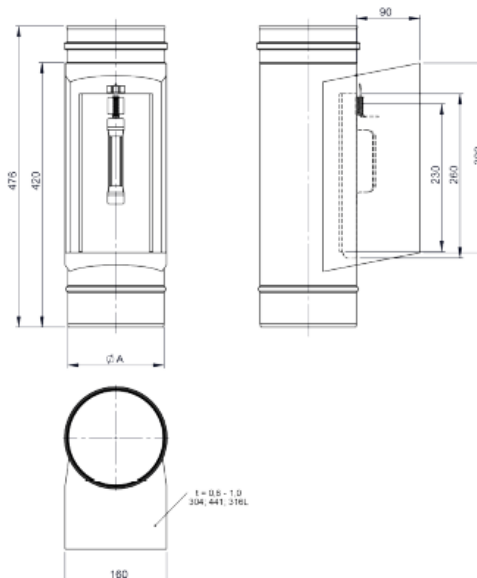
element sa revizija sa poklopcem 300x150mm
(do 600°C/N1)



| Ø | Code | A | B | C | D | E | F | G | H | kg |
|-----|-----------|-----|---|---|---|---|---|---|---|------|
| 080 | FU0608080 | 80 | | | | | | | | 0,7 |
| 100 | FU0608100 | 100 | | | | | | | | 0,85 |
| 115 | FU0608115 | 115 | | | | | | | | 0,97 |
| 120 | FU0608120 | 120 | | | | | | | | 1 |
| 130 | FU0608130 | 130 | | | | | | | | 1,07 |
| 140 | FU0608140 | 140 | | | | | | | | 1,13 |
| 150 | FU0608150 | 150 | | | | | | | | 1,22 |
| 160 | FU0608160 | 160 | | | | | | | | 1,3 |
| 180 | FU0608180 | 180 | | | | | | | | 1,43 |
| 200 | FU0608200 | 200 | | | | | | | | 1,58 |
| 225 | FU0608225 | 225 | | | | | | | | 1,78 |
| 250 | FU0608250 | 250 | | | | | | | | 1,96 |
| 300 | FU0608300 | 300 | | | | | | | | 2,33 |
| 350 | FU0608350 | 350 | | | | | | | | 2,69 |
| 400 | FU0608400 | 400 | | | | | | | | 3,05 |
| 450 | FU0608450 | 450 | | | | | | | | 3,42 |
| 500 | FU0608500 | 500 | | | | | | | | 3,79 |
| 600 | FU0608600 | 600 | | | | | | | | 4,51 |

FU0608K

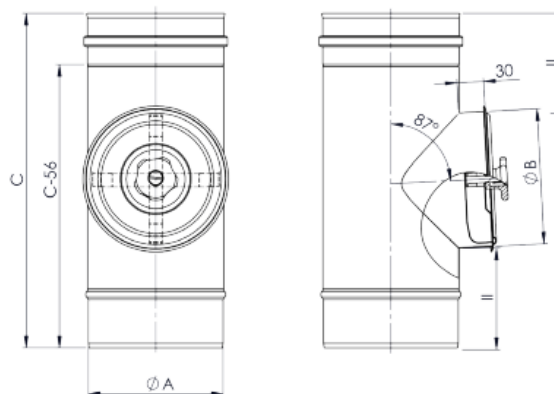
element sa ravizijom sa kutijom I poklopcem
300x150mm (do 600°C/N1)



| Ø | Code | A | B | C | D | E | F | G | H | kg |
|-----|------------|-----|---|---|---|---|---|---|---|------|
| 080 | FU0608K080 | 80 | | | | | | | | 1.3 |
| 100 | FU0608K100 | 100 | | | | | | | | 1.45 |
| 115 | FU0608K115 | 115 | | | | | | | | 1.57 |
| 120 | FU0608K120 | 120 | | | | | | | | 1.6 |
| 130 | FU0608K130 | 130 | | | | | | | | 1.67 |
| 140 | FU0608K140 | 140 | | | | | | | | 1.75 |
| 150 | FU0608K150 | 150 | | | | | | | | 1.84 |
| 160 | FU0608K160 | 160 | | | | | | | | 1.94 |
| 180 | FU0608K180 | 180 | | | | | | | | 2.04 |
| 200 | FU0608K200 | 200 | | | | | | | | 2.16 |
| 225 | FU0608K225 | 225 | | | | | | | | 2.34 |
| 250 | FU0608K250 | 250 | | | | | | | | 2.5 |
| 300 | FU0608K300 | 300 | | | | | | | | 2.85 |
| 350 | FU0608K350 | 350 | | | | | | | | 3.2 |
| 400 | FU0608K400 | 400 | | | | | | | | 3.55 |
| 450 | FU0608K450 | 450 | | | | | | | | 3.92 |
| 500 | FU0608K500 | 500 | | | | | | | | 4.28 |
| 600 | FU0608K600 | 600 | | | | | | | | 5 |

FU0607R

element sa revzijom okrugli (do 600°C/N1)



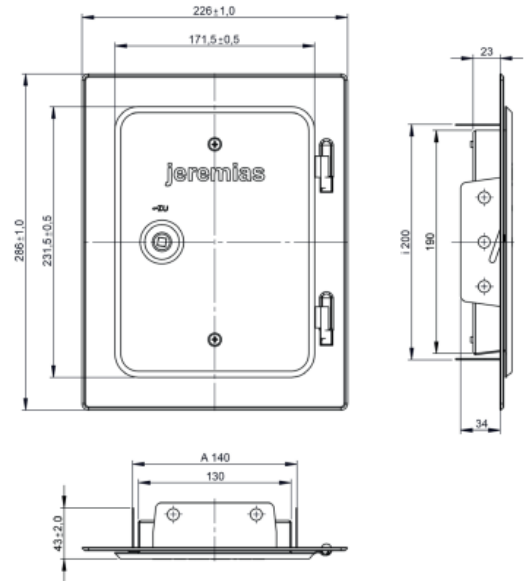
| Ø | Code | A | B | C | D | E | F | G | H | kg |
|-----|------------|-----|-----|-----|---|---|---|---|---|------|
| 080 | FU0607R080 | 80 | 80 | 376 | | | | | | 0.64 |
| 100 | FU0607R100 | 100 | 100 | 376 | | | | | | 0.79 |
| 115 | FU0607R115 | 115 | 115 | 376 | | | | | | 0.88 |
| 120 | FU0607R120 | 120 | 120 | 376 | | | | | | 0.95 |
| 130 | FU0607R130 | 130 | 130 | 376 | | | | | | 1.03 |
| 140 | FU0607R140 | 140 | 140 | 376 | | | | | | 1.09 |
| 150 | FU0607R150 | 150 | 150 | 376 | | | | | | 1.2 |
| 160 | FU0607R160 | 160 | 150 | 376 | | | | | | 1.24 |
| 180 | FU0607R180 | 180 | 150 | 376 | | | | | | 1.36 |
| 200 | FU0607R200 | 200 | 150 | 376 | | | | | | 1.47 |
| 225 | FU0607R225 | 225 | 180 | 406 | | | | | | 1.79 |
| 250 | FU0607R250 | 250 | 180 | 406 | | | | | | 1.94 |
| 300 | FU0607R300 | 300 | 180 | 406 | | | | | | 2.24 |
| 350 | FU0607R350 | 350 | 250 | 476 | | | | | | 3.16 |
| 400 | FU0607R400 | 400 | 250 | 476 | | | | | | 3.52 |
| 450 | FU0607R450 | 450 | 250 | 476 | | | | | | 3.88 |
| 500 | FU0607R500 | 500 | 250 | 476 | | | | | | 4.24 |
| 600 | FU0607R600 | 600 | 250 | 476 | | | | | | 4.96 |



Sistem EW – FU 0,6 mm

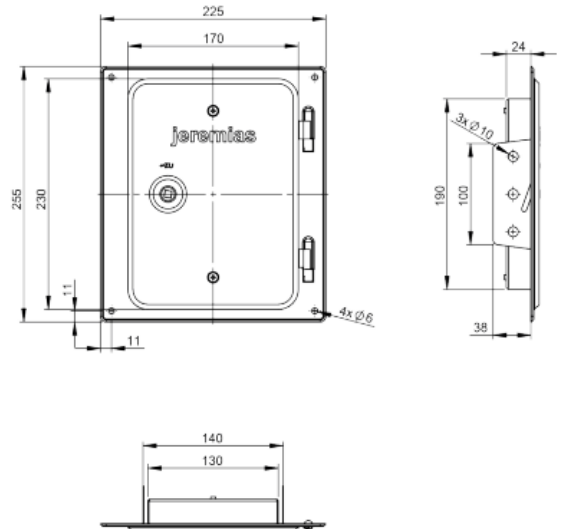
FU13

inox vratašca 210x140 mm bez rupa sa 4 bočne spojke i ključem



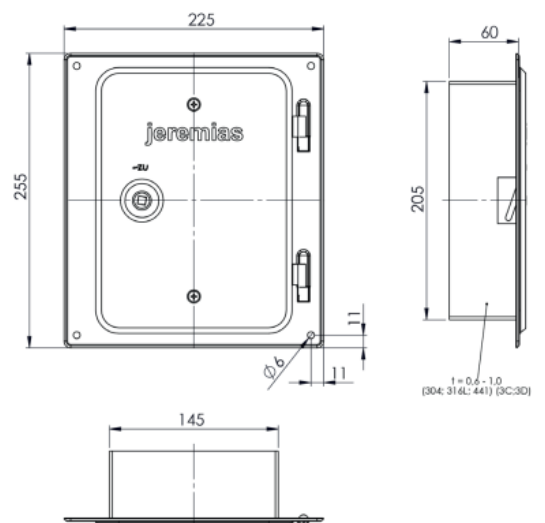
FU13B

inox vratašca 210x140 mm sa 4 rupe, 2 bočne spojke i ključem



FU0960

inox vratašca 210x140 mm sa kliznim nastavkom 150 mm koso i ključem, pogodno za FU07K

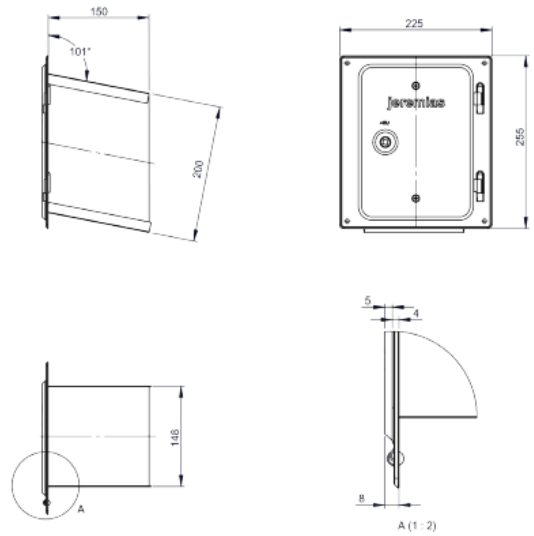




Sistem EW – FU 0,6 mm

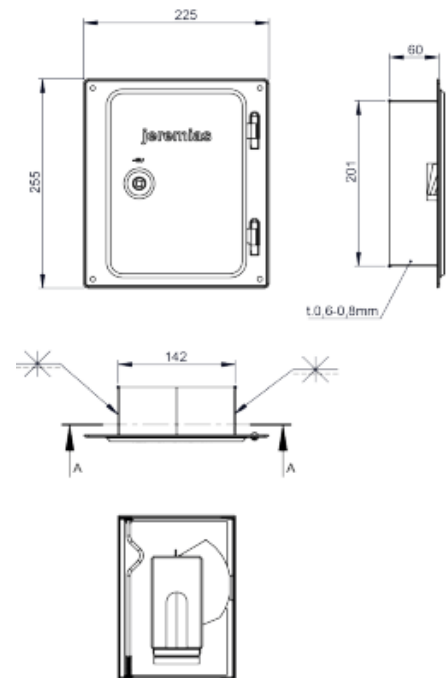
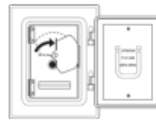
FU09150

inox vratašca 210x140 mm sa kliznim nastavkom
150 mm koso i ključem, pogodno za FU07K



FU5560

inox vratašca 210x140 mm sa vratima za zaštitu
od čađe, kliznim nastavkom 60 mm ravno i
ključem



FU55150

inox vratašca 210x140 mm sa vratima za zaštitu
od čađe, kliznim nastavkom 60 mm koso i
ključem

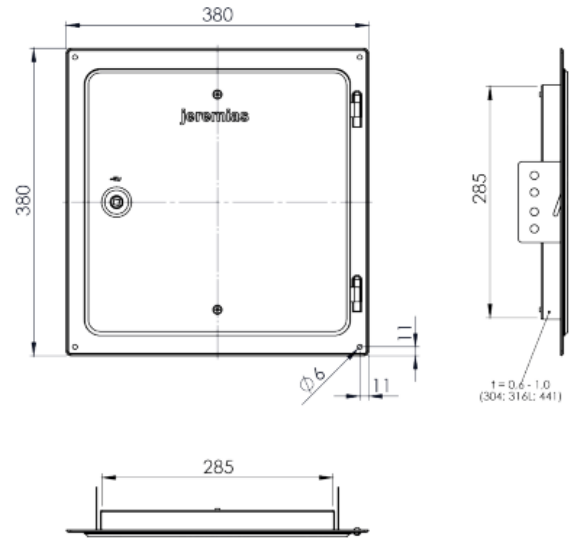




Sistem EW – FU 0,6 mm

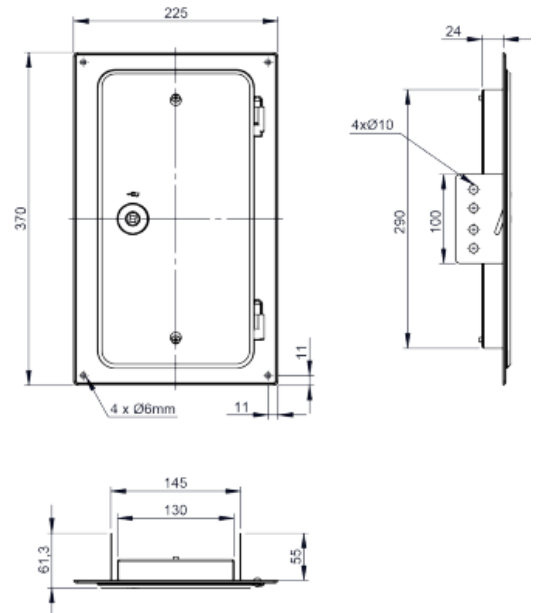
FU14

inox vratašca 300x150 mm bez rupa sa 4 spojke i ključem



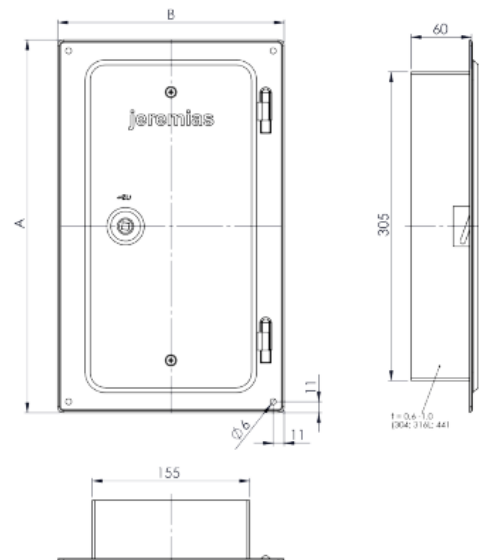
FU14B

inox vratašca 300x150 mm sa 4 rupe, 2 bočne spojke i ključem



FU1060

inox vratašca 300x150 mm sa kliznim nastavkom 60 mm ravno I ključem





Sistem EW – FU 0,6 mm

FU10150

Inox vratašca 300x150 mm, sa kliznim nastavkom 150 mm koso i ključem, pogodan za FU08K



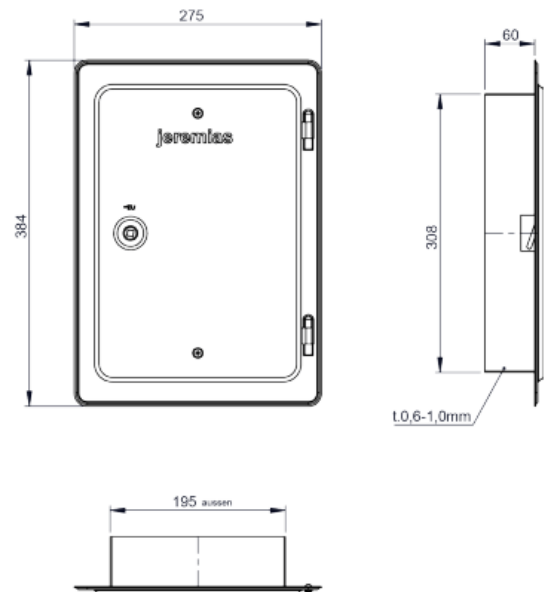
FU116

inox vratašca 300x200 mm bez rupa sa 4 spojke i ključem



FU116060

inox vratašca 300x200 mm, sa kliznim nastavkom 60 mm koso i ključem





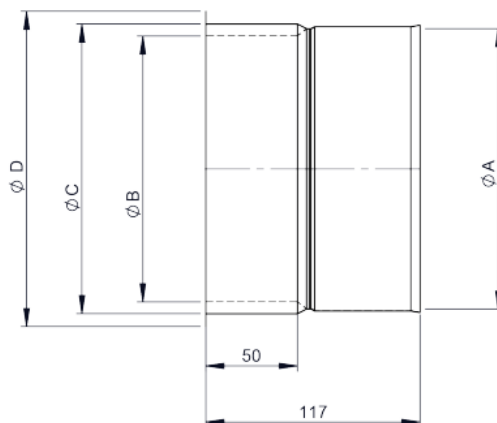
Sistem EW – FU 0,6 mm

FU42

uzidnica inox, duplostijena



| Ø | Code | A | B | C | D | E | F | G | H | kg |
|-----|---------|-----|-----|-----|-----|---|---|---|---|-----|
| 080 | FU42080 | 82 | 75 | 88 | 102 | | | | | 0.3 |
| 100 | FU42100 | 102 | 95 | 108 | 122 | | | | | 0.4 |
| 115 | FU42115 | 117 | 110 | 123 | 137 | | | | | 0.4 |
| 120 | FU42120 | 122 | 115 | 128 | 142 | | | | | 0.4 |
| 130 | FU42130 | 132 | 125 | 138 | 152 | | | | | 0.5 |
| 140 | FU42140 | 142 | 135 | 148 | 162 | | | | | 0.5 |
| 150 | FU42150 | 153 | 145 | 158 | 172 | | | | | 0.5 |
| 160 | FU42160 | 162 | 155 | 168 | 182 | | | | | 0.6 |
| 180 | FU42180 | 182 | 175 | 188 | 202 | | | | | 0.7 |
| 200 | FU42200 | 202 | 195 | 208 | 222 | | | | | 0.7 |
| 225 | FU42225 | 227 | 220 | 233 | 247 | | | | | 0.8 |
| 250 | FU42250 | 252 | 245 | 258 | 272 | | | | | 0.9 |
| 300 | FU42300 | 302 | 295 | 308 | 322 | | | | | 1.1 |
| 350 | FU42350 | 352 | 345 | 358 | 372 | | | | | 1.3 |
| 400 | FU42400 | 402 | 395 | 408 | 422 | | | | | 1.5 |
| 450 | FU42450 | 452 | 445 | 458 | 472 | | | | | 1.7 |
| 500 | FU42500 | 502 | 495 | 508 | 522 | | | | | 1.8 |

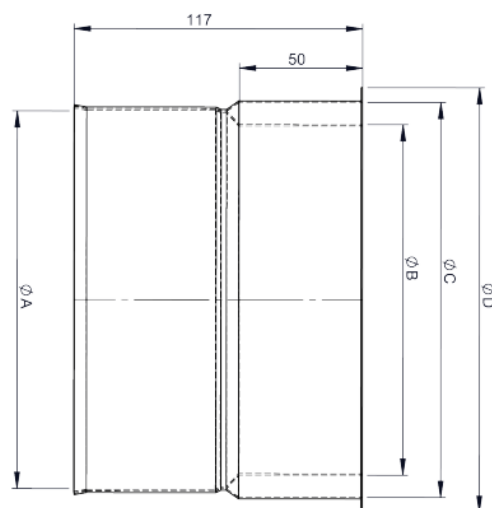


FU42F

uzidnica inox, duplostijena, pogodna za 2 mm cijev peći



| Ø | Code | A | B | C | D | E | F | G | H | kg |
|-----|----------|-----|-----|-----|-----|---|---|---|---|------|
| 080 | FU42F080 | 82 | 72 | 90 | 102 | | | | | 0.3 |
| 100 | FU42F100 | 102 | 92 | 110 | 122 | | | | | 0.38 |
| 115 | FU42F115 | 117 | 107 | 125 | 137 | | | | | 0.43 |
| 120 | FU42F120 | 122 | 112 | 130 | 142 | | | | | 0.45 |
| 130 | FU42F130 | 132 | 122 | 140 | 152 | | | | | 0.49 |
| 140 | FU42F140 | 142 | 132 | 150 | 162 | | | | | 0.52 |
| 150 | FU42F150 | 153 | 142 | 160 | 172 | | | | | 0.56 |
| 160 | FU42F160 | 162 | 152 | 170 | 182 | | | | | 0.6 |
| 180 | FU42F180 | 182 | 172 | 180 | 202 | | | | | 0.67 |
| 200 | FU42F200 | 202 | 192 | 210 | 222 | | | | | 0.74 |
| 225 | FU42F225 | 227 | 217 | 235 | 247 | | | | | 0.84 |
| 250 | FU42F250 | 252 | 242 | 260 | 272 | | | | | 0.93 |

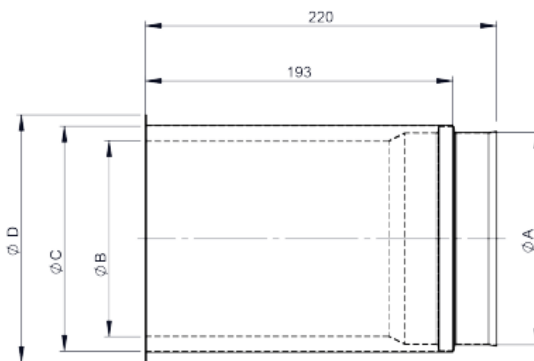


FU42E15

uzidnica, dupla, dužina umetanja 150 mm, pogodna za FERRO



| Ø | Code | A | B | C | D | E | F | G | H | kg |
|-----|------------|-----|-----|-----|-----|---|---|---|---|-----|
| 080 | FU42E15080 | 80 | 72 | 90 | 104 | | | | | 0.5 |
| 100 | FU42E15100 | 100 | 92 | 110 | 124 | | | | | 0.7 |
| 115 | FU42E15115 | 115 | 107 | 125 | 139 | | | | | 0.8 |
| 120 | FU42E15120 | 120 | 112 | 130 | 144 | | | | | 0.8 |
| 130 | FU42E15130 | 130 | 122 | 140 | 154 | | | | | 0.9 |
| 140 | FU42E15140 | 140 | 132 | 150 | 164 | | | | | 0.9 |
| 150 | FU42E15150 | 150 | 142 | 160 | 174 | | | | | 1 |
| 160 | FU42E15160 | 160 | 152 | 170 | 184 | | | | | 1 |
| 180 | FU42E15180 | 180 | 172 | 190 | 204 | | | | | 1.2 |
| 200 | FU42E15200 | 200 | 192 | 210 | 224 | | | | | 1.3 |
| 225 | FU42E15225 | 225 | 217 | 235 | 249 | | | | | 1.5 |
| 250 | FU42E15250 | 250 | 242 | 260 | 274 | | | | | 1.6 |

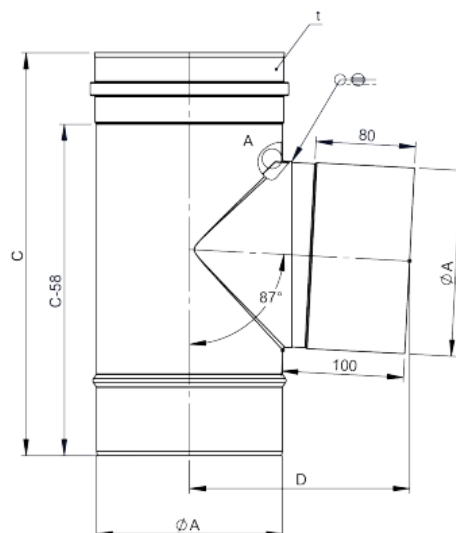




Sistem EW – FU 0,6 mm

FU0615

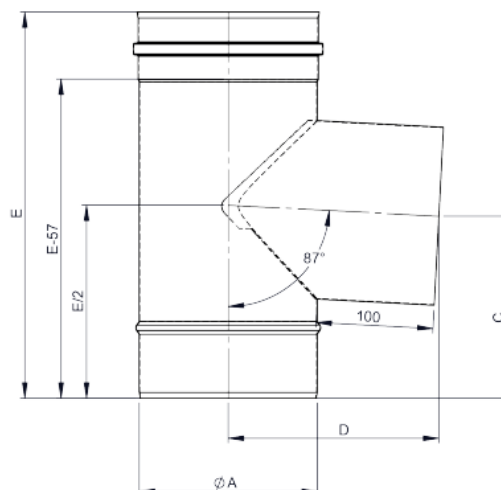
T-priključak 87° sa okapnicom



| \emptyset | Code | A | B | C | D | E | F | G | H | kg |
|-------------|-----------|-----|---|-----|-----|---|---|---|---|------|
| 080 | FU0615080 | 80 | | 276 | 142 | | | | | 0.46 |
| 100 | FU0615100 | 100 | | 329 | 153 | | | | | 0.66 |
| 115 | FU0615115 | 115 | | 329 | 161 | | | | | 0.76 |
| 120 | FU0615120 | 120 | | 329 | 164 | | | | | 0.79 |
| 130 | FU0615130 | 130 | | 329 | 169 | | | | | 0.86 |
| 150 | FU0615150 | 150 | | 329 | 180 | | | | | 0.99 |
| 180 | FU0615180 | 180 | | 376 | 195 | | | | | 1.31 |
| 200 | FU0615200 | 200 | | 376 | 206 | | | | | 1.45 |
| 250 | FU0615250 | 250 | | 446 | 232 | | | | | 2.09 |
| 300 | FU0615300 | 300 | | 496 | 258 | | | | | 2.73 |
| 350 | FU0615350 | 350 | | 596 | 285 | | | | | 3.7 |
| 400 | FU0615400 | 400 | | 596 | 311 | | | | | 4.26 |

FU063015

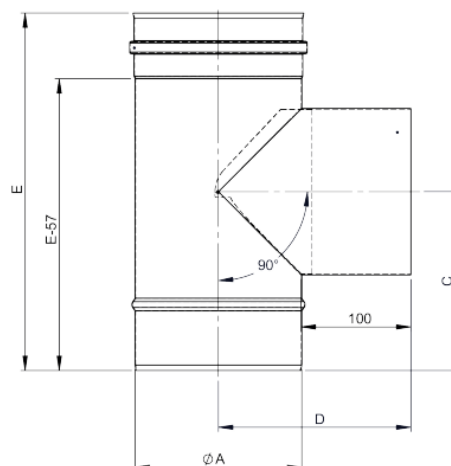
T-priključak 87° sa okapnicom (ručno vareno)



| \emptyset | Code | A | B | C | D | E | F | G | H | kg |
|-------------|-------------|-----|---|-----|-----|-----|---|---|---|-------|
| 080 | FU063015080 | 80 | | 131 | 143 | 276 | | | | 0.47 |
| 100 | FU063015100 | 100 | | 156 | 153 | 329 | | | | 0.66 |
| 115 | FU063015115 | 115 | | 156 | 161 | 329 | | | | 0.75 |
| 120 | FU063015120 | 120 | | 156 | 164 | 329 | | | | 0.79 |
| 130 | FU063015130 | 130 | | 156 | 169 | 329 | | | | 0.85 |
| 140 | FU063015140 | 140 | | 156 | 174 | 329 | | | | 0.91 |
| 150 | FU063015150 | 150 | | 156 | 180 | 329 | | | | 0.98 |
| 160 | FU063015160 | 160 | | 178 | 185 | 376 | | | | 1.15 |
| 180 | FU063015180 | 180 | | 178 | 195 | 376 | | | | 1.29 |
| 200 | FU063015200 | 200 | | 178 | 206 | 376 | | | | 1.42 |
| 225 | FU063015225 | 225 | | 212 | 219 | 446 | | | | 1.82 |
| 250 | FU063015250 | 250 | | 212 | 232 | 446 | | | | 2.02 |
| 300 | FU063015300 | 300 | | 234 | 258 | 496 | | | | 2.62 |
| 350 | FU063015350 | 350 | | 283 | 285 | 596 | | | | 4.74 |
| 400 | FU063015400 | 400 | | 283 | 311 | 596 | | | | 5.37 |
| 450 | FU063015450 | 450 | | 307 | 337 | 650 | | | | 6.48 |
| 500 | FU063015500 | 500 | | 331 | 363 | 700 | | | | 7.65 |
| 600 | FU063015600 | 600 | | 378 | 416 | 800 | | | | 10.23 |

FU06317

T-priključak 90° sa okapnicom

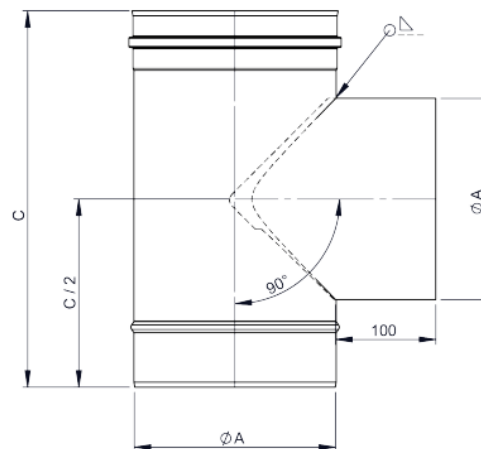




Sistem EW – FU 0,6 mm

FU063317

T-priključak 90° sa okapnicom (ručno vareno)



| Ø | Code | A | B | C | D | E | F | G | H | kg |
|-----|-------------|-----|---|-----|---|---|---|---|---|-----|
| 080 | FU063317080 | 80 | | 276 | | | | | | 0,5 |
| 100 | FU063317100 | 100 | | 329 | | | | | | 0,6 |
| 115 | FU063317115 | 115 | | 329 | | | | | | 0,7 |
| 120 | FU063317120 | 120 | | 329 | | | | | | 0,8 |
| 130 | FU063317130 | 130 | | 329 | | | | | | 0,8 |
| 140 | FU063317140 | 140 | | 329 | | | | | | 0,9 |
| 150 | FU063317150 | 150 | | 329 | | | | | | 1 |
| 160 | FU063317160 | 160 | | 376 | | | | | | 1,1 |
| 180 | FU063317180 | 180 | | 376 | | | | | | 1,3 |
| 200 | FU063317200 | 200 | | 376 | | | | | | 1,4 |
| 225 | FU063317225 | 225 | | 446 | | | | | | 1,8 |
| 250 | FU063317250 | 250 | | 446 | | | | | | 2 |
| 300 | FU063317300 | 300 | | 496 | | | | | | 2,6 |
| 350 | FU063317350 | 350 | | 596 | | | | | | 3,5 |
| 400 | FU063317400 | 400 | | 596 | | | | | | 3,9 |
| 450 | FU063317450 | 450 | | 650 | | | | | | 4,8 |
| 500 | FU063317500 | 500 | | 700 | | | | | | 5,6 |
| 600 | FU063317600 | 600 | | 800 | | | | | | 7,5 |

FU063015R

T-priključak 87° izravno reduciran (ručno vareno)



| Ø A | Code | A | B | C | D | E | F | G | kg |
|-----|-----------------|-----|-----|---|---|---|---|---|----|
| 130 | FU063015R130100 | 130 | 100 | | | | | | |
| 150 | FU063015R150130 | 150 | 130 | | | | | | |
| 150 | FU063015R160130 | 150 | 130 | | | | | | |
| 180 | FU063015R180130 | 180 | 130 | | | | | | |
| 180 | FU063015R180150 | 180 | 150 | | | | | | |
| 200 | FU063015R200150 | 200 | 150 | | | | | | |
| 250 | FU063015R250200 | 250 | 200 | | | | | | |

FU063015E

T-priključak 87° izravno produžen (ručno vareno)



| Ø A | Code | A | B | C | D | E | F | G | kg |
|-----|-----------------|-----|-----|---|---|---|---|---|----|
| 080 | FU063015E080100 | 080 | 100 | | | | | | |
| 115 | FU063015E115130 | 115 | 130 | | | | | | |
| 120 | FU063015E120130 | 120 | 130 | | | | | | |
| 130 | FU063015E130140 | 130 | 140 | | | | | | |
| 130 | FU063015E130150 | 130 | 150 | | | | | | |
| 150 | FU063015E150180 | 150 | 180 | | | | | | |
| 180 | FU063015E180200 | 180 | 200 | | | | | | |



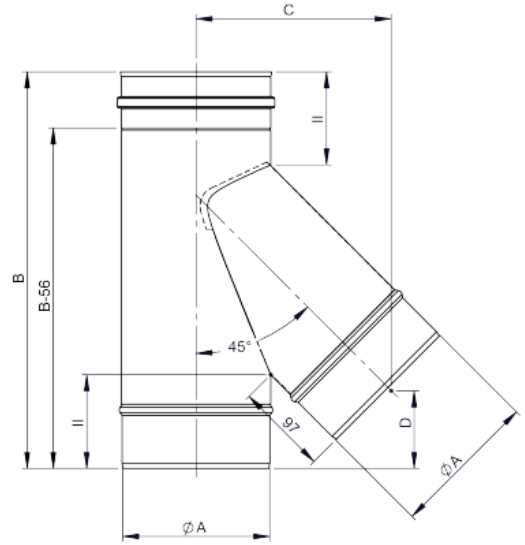
Sistem EW – FU 0,6 mm

FU0616

T-priključak 45° sa okapnicom (ručno vareno)



| Ø | Code | A | B | C | D | E | F | G | H | kg |
|-----|-----------|-----|------|-----|-----|---|---|---|---|------|
| 080 | FU0616080 | 80 | 311 | 139 | 57 | | | | | 0.55 |
| 100 | FU0616100 | 100 | 336 | 156 | 62 | | | | | 0.73 |
| 115 | FU0616115 | 115 | 356 | 168 | 67 | | | | | 0.88 |
| 120 | FU0616120 | 120 | 366 | 173 | 70 | | | | | 0.94 |
| 130 | FU0616130 | 130 | 381 | 181 | 74 | | | | | 1.05 |
| 140 | FU0616140 | 140 | 391 | 190 | 75 | | | | | 1.16 |
| 150 | FU0616150 | 150 | 411 | 199 | 82 | | | | | 1.3 |
| 160 | FU0616160 | 160 | 421 | 207 | 83 | | | | | 1.41 |
| 180 | FU0616180 | 180 | 451 | 224 | 91 | | | | | 1.69 |
| 200 | FU0616200 | 200 | 481 | 241 | 99 | | | | | 1.98 |
| 225 | FU0616225 | 225 | 513 | 262 | 105 | | | | | 2.36 |
| 250 | FU0616250 | 250 | 551 | 283 | 117 | | | | | 2.8 |
| 300 | FU0616300 | 300 | 616 | 326 | 131 | | | | | 3.72 |
| 350 | FU0616350 | 350 | 686 | 369 | 149 | | | | | 6.27 |
| 400 | FU0616400 | 400 | 756 | 411 | 166 | | | | | 7.83 |
| 450 | FU0616450 | 450 | 826 | 454 | 183 | | | | | 9.61 |
| 500 | FU0616500 | 500 | 896 | 497 | 201 | | | | | 11.5 |
| 600 | FU0616600 | 600 | 1046 | 582 | 241 | | | | | 16 |

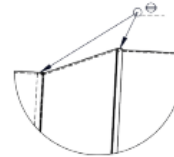
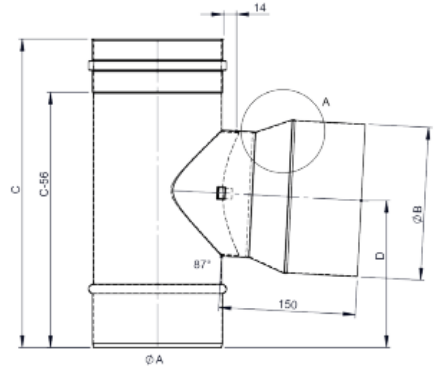


FU0649

T-Klix 87° sa okapnicom



| Ø | Code | A | B | C | D | E | F | G | H | kg |
|-----|-----------|-----|---|-----|-----|---|---|---|---|----|
| 080 | FU0649080 | 80 | | 280 | 132 | | | | | |
| 100 | FU0649100 | 100 | | 300 | 142 | | | | | |
| 115 | FU0649115 | 115 | | 315 | 149 | | | | | |
| 120 | FU0649120 | 120 | | 320 | 152 | | | | | |
| 130 | FU0649130 | 130 | | 330 | 157 | | | | | |
| 140 | FU0649140 | 140 | | 340 | 162 | | | | | |
| 150 | FU0649150 | 150 | | 350 | 167 | | | | | |
| 160 | FU0649160 | 160 | | 360 | 172 | | | | | |
| 180 | FU0649180 | 180 | | 380 | 182 | | | | | |
| 200 | FU0649200 | 200 | | 400 | 192 | | | | | |
| 225 | FU0649225 | 225 | | 425 | 204 | | | | | |
| 250 | FU0649250 | 250 | | 450 | 217 | | | | | |
| 300 | FU0649300 | 300 | | 500 | 242 | | | | | |
| 350 | FU0649350 | 350 | | 550 | 267 | | | | | |

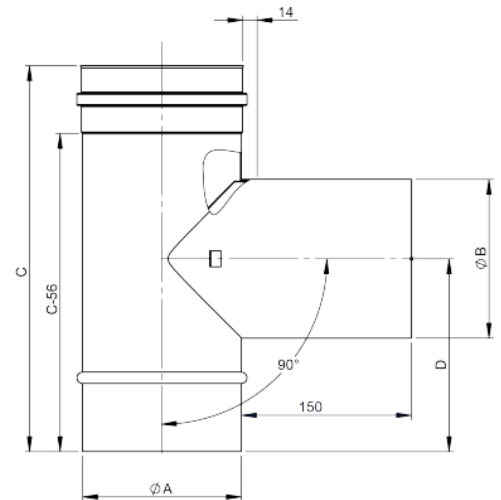


FU062169

T-Klix 90° sa okapnicom



| Ø | Code | A | B | C | D | E | F | G | H | kg |
|-----|-------------|-----|-----|-----|-------|---|---|---|---|-------|
| 080 | FU062169080 | 80 | 80 | 280 | 140 | | | | | 2.16 |
| 100 | FU062169100 | 100 | 100 | 300 | 150 | | | | | 2.8 |
| 115 | FU062169115 | 115 | 115 | 315 | 157.5 | | | | | 3.33 |
| 120 | FU062169120 | 120 | 120 | 320 | 160 | | | | | 3.5 |
| 130 | FU062169130 | 130 | 130 | 330 | 165 | | | | | 3.86 |
| 140 | FU062169140 | 140 | 140 | 340 | 170 | | | | | 4.23 |
| 150 | FU062169150 | 150 | 150 | 350 | 175 | | | | | 4.61 |
| 160 | FU062169160 | 160 | 160 | 360 | 180 | | | | | 4.99 |
| 180 | FU062169180 | 180 | 180 | 380 | 190 | | | | | 5.83 |
| 200 | FU062169200 | 200 | 200 | 400 | 200 | | | | | 6.64 |
| 225 | FU062169225 | 225 | 225 | 425 | 212.5 | | | | | 7.75 |
| 250 | FU062169250 | 250 | 250 | 450 | 225 | | | | | 8.93 |
| 300 | FU062169300 | 300 | 300 | 500 | 250 | | | | | 11.45 |
| 350 | FU062169350 | 350 | 350 | 550 | 275 | | | | | 16.24 |





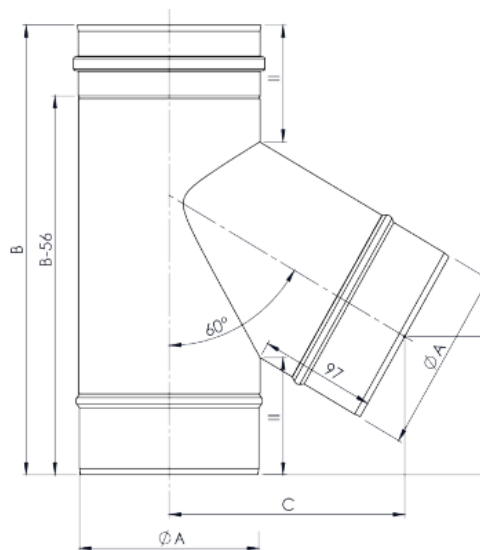
Sistem EW – FU 0,6 mm

FU0631

T-priključak 60° sa okapnicom (ručno vareno)

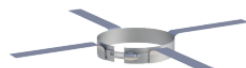


| Ø | Code | A | B | C | D | E | F | G | H | kg |
|-----|-----------|-----|-----|-----|-----|---|---|---|---|-------|
| 080 | FU0631080 | 80 | 291 | 148 | 84 | | | | | 0.5 |
| 100 | FU0631100 | 100 | 311 | 162 | 91 | | | | | 0.66 |
| 115 | FU0631115 | 115 | 321 | 174 | 94 | | | | | 0.78 |
| 120 | FU0631120 | 120 | 331 | 178 | 98 | | | | | 0.84 |
| 130 | FU0631130 | 130 | 336 | 185 | 99 | | | | | 0.91 |
| 140 | FU0631140 | 140 | 356 | 193 | 108 | | | | | 1.03 |
| 150 | FU0631150 | 150 | 366 | 201 | 111 | | | | | 1.14 |
| 160 | FU0631160 | 160 | 376 | 207 | 115 | | | | | 1.23 |
| 180 | FU0631180 | 180 | 405 | 223 | 122 | | | | | 1.45 |
| 200 | FU0631200 | 200 | 411 | 237 | 127 | | | | | 1.66 |
| 225 | FU0631225 | 225 | 436 | 256 | 136 | | | | | 1.97 |
| 250 | FU0631250 | 250 | 466 | 275 | 147 | | | | | 2.31 |
| 300 | FU0631300 | 300 | 506 | 313 | 160 | | | | | 2.99 |
| 350 | FU0631350 | 350 | 586 | 350 | 193 | | | | | 5.21 |
| 400 | FU0631400 | 400 | 656 | 387 | 221 | | | | | 6.57 |
| 450 | FU0631450 | 450 | 716 | 425 | 243 | | | | | 8.01 |
| 500 | FU0631500 | 500 | 776 | 462 | 266 | | | | | 9.58 |
| 600 | FU0631600 | 600 | 886 | 537 | 307 | | | | | 12.97 |

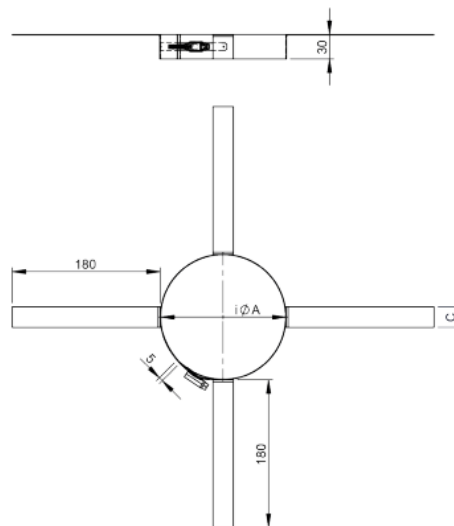


FU40

Odstojnik



| za Ø | Code | A | B | C | D | E | F | G | H | kg |
|------|---------|-----|---|----|---|---|---|---|---|------|
| 080 | FU40080 | 80 | | 20 | | | | | | 0.14 |
| 100 | FU40100 | 100 | | 20 | | | | | | 0.14 |
| 115 | FU40115 | 115 | | 25 | | | | | | 0.17 |
| 120 | FU40120 | 120 | | 25 | | | | | | 0.17 |
| 130 | FU40130 | 130 | | 25 | | | | | | 0.18 |
| 140 | FU40140 | 140 | | 25 | | | | | | 0.18 |
| 150 | FU40150 | 150 | | 25 | | | | | | 0.19 |
| 160 | FU40160 | 160 | | 30 | | | | | | 0.21 |
| 180 | FU40180 | 180 | | 30 | | | | | | 0.22 |
| 200 | FU40200 | 200 | | 30 | | | | | | 0.3 |
| 225 | FU40225 | 225 | | 30 | | | | | | 0.31 |
| 250 | FU40250 | 250 | | 30 | | | | | | 0.33 |
| 300 | FU40300 | 300 | | 30 | | | | | | 0.36 |
| 350 | FU40350 | 350 | | 30 | | | | | | 0.39 |
| 400 | FU40400 | 400 | | 30 | | | | | | 0.42 |
| 450 | FU40450 | 450 | | 30 | | | | | | 0.55 |
| 500 | FU40500 | 500 | | 30 | | | | | | 0.59 |
| 600 | FU40600 | 600 | | 30 | | | | | | 0.66 |

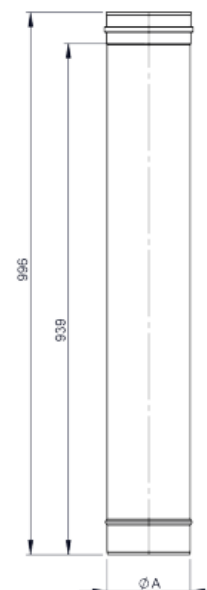


FU0602

cijev 1000 mm



| Ø | Code | A | B | C | D | E | F | G | H | kg |
|-----|-----------|-----|---|---|---|---|---|---|---|-----|
| 080 | FU0602080 | 80 | | | | | | | | 1.2 |
| 100 | FU0602100 | 100 | | | | | | | | 1.5 |
| 115 | FU0602115 | 115 | | | | | | | | 1.7 |
| 120 | FU0602120 | 120 | | | | | | | | 1.8 |
| 130 | FU0602130 | 130 | | | | | | | | 2 |
| 140 | FU0602140 | 140 | | | | | | | | 2.1 |
| 150 | FU0602150 | 150 | | | | | | | | 2.3 |
| 160 | FU0602160 | 160 | | | | | | | | 2.4 |
| 180 | FU0602180 | 180 | | | | | | | | 2.7 |
| 200 | FU0602200 | 200 | | | | | | | | 3 |
| 225 | FU0602225 | 225 | | | | | | | | 3.4 |
| 250 | FU0602250 | 250 | | | | | | | | 3.8 |
| 300 | FU0602300 | 300 | | | | | | | | 4.5 |
| 350 | FU0602350 | 350 | | | | | | | | 5.3 |
| 400 | FU0602400 | 400 | | | | | | | | 6 |
| 450 | FU0602450 | 450 | | | | | | | | 6.8 |
| 500 | FU0602500 | 500 | | | | | | | | 7.5 |
| 600 | FU0602600 | 600 | | | | | | | | 9.1 |





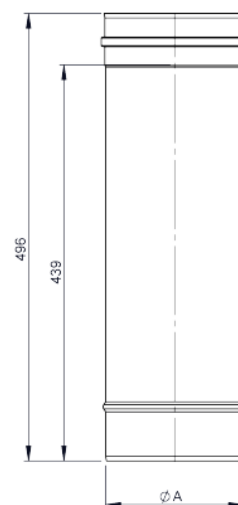
Sistem EW – FU 0,6 mm

FU0603

cijev 500 mm



| Ø | Code | A | B | C | D | E | F | G | H | kg |
|-----|-----------|-----|---|---|---|---|---|---|---|------|
| 080 | FU0603080 | 80 | | | | | | | | 0,62 |
| 100 | FU0603100 | 100 | | | | | | | | 0,77 |
| 115 | FU0603115 | 115 | | | | | | | | 0,88 |
| 120 | FU0603120 | 120 | | | | | | | | 0,92 |
| 130 | FU0603130 | 130 | | | | | | | | 1 |
| 140 | FU0603140 | 140 | | | | | | | | 1,07 |
| 150 | FU0603150 | 150 | | | | | | | | 1,16 |
| 160 | FU0603160 | 160 | | | | | | | | 1,22 |
| 180 | FU0603180 | 180 | | | | | | | | 1,38 |
| 200 | FU0603200 | 200 | | | | | | | | 1,53 |
| 225 | FU0603225 | 225 | | | | | | | | 1,72 |
| 250 | FU0603250 | 250 | | | | | | | | 1,91 |
| 300 | FU0603300 | 300 | | | | | | | | 2,29 |
| 350 | FU0603350 | 350 | | | | | | | | 2,67 |
| 400 | FU0603400 | 400 | | | | | | | | 3,05 |
| 450 | FU0603450 | 450 | | | | | | | | 3,43 |
| 500 | FU0603500 | 500 | | | | | | | | 3,82 |
| 600 | FU0603600 | 600 | | | | | | | | 4,58 |

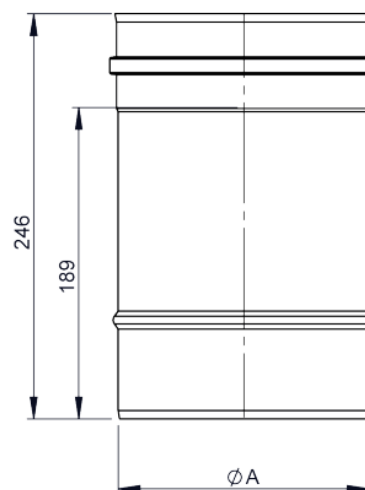


FU0604

cijev 250 mm



| Ø | Code | A | B | C | D | E | F | G | H | kg |
|-----|-----------|-----|---|---|---|---|---|---|---|------|
| 080 | FU0604080 | 80 | | | | | | | | 0,31 |
| 100 | FU0604100 | 100 | | | | | | | | 0,39 |
| 115 | FU0604115 | 115 | | | | | | | | 0,45 |
| 120 | FU0604120 | 120 | | | | | | | | 0,47 |
| 130 | FU0604130 | 130 | | | | | | | | 0,49 |
| 140 | FU0604140 | 140 | | | | | | | | 0,54 |
| 150 | FU0604150 | 150 | | | | | | | | 0,59 |
| 160 | FU0604160 | 160 | | | | | | | | 0,62 |
| 180 | FU0604180 | 180 | | | | | | | | 0,7 |
| 200 | FU0604200 | 200 | | | | | | | | 0,77 |
| 225 | FU0604225 | 225 | | | | | | | | 0,87 |
| 250 | FU0604250 | 250 | | | | | | | | 0,96 |
| 300 | FU0604300 | 300 | | | | | | | | 1,16 |
| 350 | FU0604350 | 350 | | | | | | | | 1,35 |
| 400 | FU0604400 | 400 | | | | | | | | 1,54 |
| 450 | FU0604450 | 450 | | | | | | | | 1,74 |
| 500 | FU0604500 | 500 | | | | | | | | 1,93 |
| 600 | FU0604600 | 600 | | | | | | | | 2,31 |

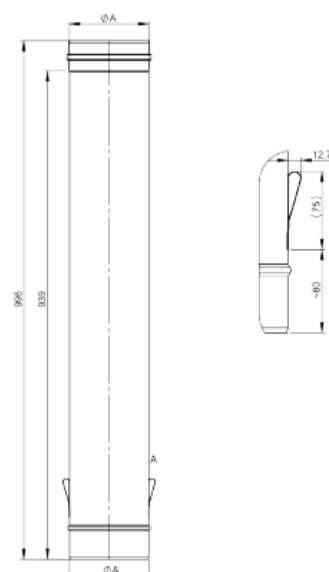


FU0605

cijev 1000 mm sa 2 petlje za upuštanje



| Ø | Code | A | B | C | D | E | F | G | H | kg |
|-----|-----------|-----|---|---|---|---|---|---|---|------|
| 080 | FU0605080 | 80 | | | | | | | | 1,24 |
| 100 | FU0605100 | 100 | | | | | | | | 1,54 |
| 115 | FU0605115 | 115 | | | | | | | | 1,76 |
| 120 | FU0605120 | 120 | | | | | | | | 1,84 |
| 130 | FU0605130 | 130 | | | | | | | | 1,99 |
| 140 | FU0605140 | 140 | | | | | | | | 2,14 |
| 150 | FU0605150 | 150 | | | | | | | | 2,31 |
| 160 | FU0605160 | 160 | | | | | | | | 2,44 |
| 180 | FU0605180 | 180 | | | | | | | | 2,76 |
| 200 | FU0605200 | 200 | | | | | | | | 3,05 |
| 225 | FU0605225 | 225 | | | | | | | | 3,44 |
| 250 | FU0605250 | 250 | | | | | | | | 3,81 |
| 300 | FU0605300 | 300 | | | | | | | | 4,58 |
| 350 | FU0605350 | 350 | | | | | | | | 5,33 |
| 400 | FU0605400 | 400 | | | | | | | | 6,09 |
| 450 | FU0605450 | 450 | | | | | | | | 6,85 |
| 500 | FU0605500 | 500 | | | | | | | | 7,61 |
| 600 | FU0605600 | 600 | | | | | | | | 9,12 |





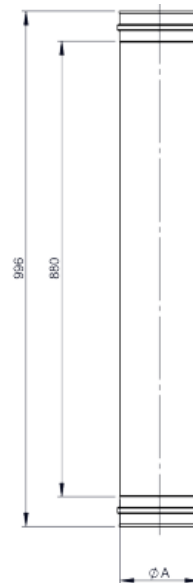
Sistem EW – FU 0,6 mm

FU0606

cijev 1000 mm sa duplom spojnicom



| Ø | Code | A | B | C | D | E | F | G | H | kg |
|-----|-----------|-----|---|---|---|---|---|---|---|------|
| 080 | FU0606080 | 80 | | | | | | | | 1.22 |
| 100 | FU0606100 | 100 | | | | | | | | 1.52 |
| 115 | FU0606115 | 115 | | | | | | | | 1.75 |
| 120 | FU0606120 | 120 | | | | | | | | 1.83 |
| 130 | FU0606130 | 130 | | | | | | | | 1.98 |
| 140 | FU0606140 | 140 | | | | | | | | 2.13 |
| 150 | FU0606150 | 150 | | | | | | | | 2.3 |
| 160 | FU0606160 | 160 | | | | | | | | 2.43 |
| 180 | FU0606180 | 180 | | | | | | | | 2.74 |
| 200 | FU0606200 | 200 | | | | | | | | 3.04 |
| 225 | FU0606225 | 225 | | | | | | | | 3.42 |
| 250 | FU0606250 | 250 | | | | | | | | 3.8 |
| 300 | FU0606300 | 300 | | | | | | | | 4.56 |
| 350 | FU0606350 | 350 | | | | | | | | 5.31 |
| 400 | FU0606400 | 400 | | | | | | | | 6.07 |
| 450 | FU0606450 | 450 | | | | | | | | 6.84 |
| 500 | FU0606500 | 500 | | | | | | | | 7.59 |
| 600 | FU0606600 | 600 | | | | | | | | 9.11 |

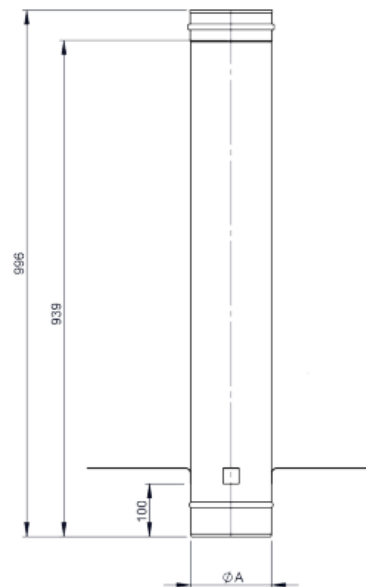


FU0670

cijev 1000 mm sa spojnicom za montažu



| Ø | Code | A | B | C | D | E | F | G | H | kg |
|-----|-----------|-----|---|---|---|---|---|---|---|-----|
| 080 | FU0670080 | 80 | | | | | | | | 1.4 |
| 100 | FU0670100 | 100 | | | | | | | | 1.7 |
| 115 | FU0670115 | 115 | | | | | | | | 1.8 |
| 120 | FU0670120 | 120 | | | | | | | | 2 |
| 130 | FU0670130 | 130 | | | | | | | | 2.2 |
| 140 | FU0670140 | 140 | | | | | | | | 2.3 |
| 150 | FU0670150 | 150 | | | | | | | | 2.5 |
| 160 | FU0670160 | 160 | | | | | | | | 2.6 |
| 180 | FU0670180 | 180 | | | | | | | | 2.9 |
| 200 | FU0670200 | 200 | | | | | | | | 3.2 |
| 225 | FU0670225 | 225 | | | | | | | | 3.6 |
| 250 | FU0670250 | 250 | | | | | | | | 4 |
| 300 | FU0670300 | 300 | | | | | | | | 4.7 |
| 350 | FU0670350 | 350 | | | | | | | | 5.5 |
| 400 | FU0670400 | 400 | | | | | | | | 6.2 |
| 450 | FU0670450 | 450 | | | | | | | | 7 |
| 500 | FU0670500 | 500 | | | | | | | | 7.8 |
| 600 | FU0670600 | 600 | | | | | | | | 9.3 |

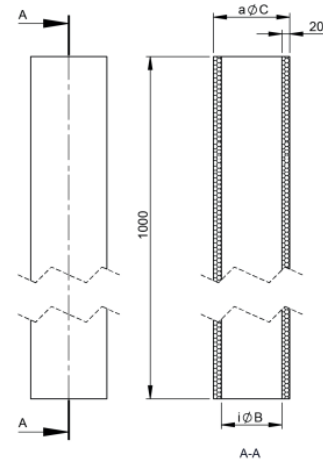


FU39-20

izolacijska obloga debljine 20 mm, duljine 1000 mm



| za Ø | Code | A | B | C | D | E | F | G | H | kg |
|------|------------|---|-----|-----|---|---|---|---|---|------|
| 080 | FU39080-20 | | 83 | 123 | | | | | | 0.64 |
| 100 | FU39100-20 | | 105 | 145 | | | | | | 0.78 |
| 115 | FU39115-20 | | 116 | 156 | | | | | | 0.84 |
| 120 | FU39120-20 | | 123 | 163 | | | | | | 0.9 |
| 130 | FU39130-20 | | 133 | 173 | | | | | | 0.96 |
| 140 | FU39140-20 | | 143 | 183 | | | | | | 1.02 |
| 150 | FU39150-20 | | 153 | 193 | | | | | | 1.09 |
| 160 | FU39160-20 | | 163 | 203 | | | | | | 1.15 |
| 180 | FU39180-20 | | 183 | 223 | | | | | | 1.28 |
| 200 | FU39200-20 | | 205 | 245 | | | | | | 1.41 |
| 225 | FU39225-20 | | 227 | 267 | | | | | | 1.55 |
| 250 | FU39250-20 | | 255 | 295 | | | | | | 1.73 |
| 300 | FU39300-20 | | 305 | 345 | | | | | | 2.04 |





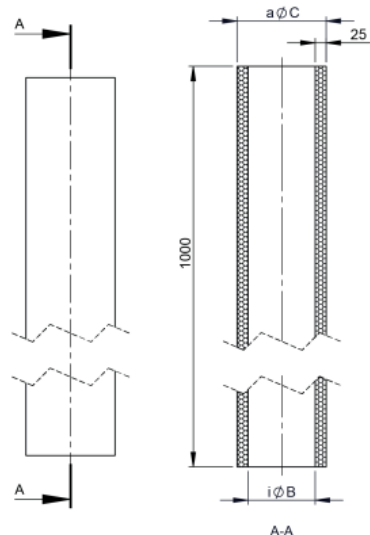
Sistem EW – FU 0,6 mm

FU39-25

izolacijska obloga debljine 25 mm, duljine 1000 mm



| za Ø | Code | A | B | C | D | E | F | G | H | kg |
|------|------------|---|-----|-----|---|---|---|---|---|------|
| 080 | FU39080-25 | | 83 | 133 | | | | | | 0.84 |
| 100 | FU39100-25 | | 105 | 155 | | | | | | 1.02 |
| 115 | FU39115-25 | | 116 | 166 | | | | | | 1.09 |
| 120 | FU39120-25 | | 123 | 173 | | | | | | 1.16 |
| 130 | FU39130-25 | | 133 | 183 | | | | | | 1.24 |
| 140 | FU39140-25 | | 143 | 193 | | | | | | 1.32 |
| 150 | FU39150-25 | | 153 | 203 | | | | | | 1.4 |
| 160 | FU39160-25 | | 163 | 213 | | | | | | 1.48 |
| 180 | FU39180-25 | | 183 | 233 | | | | | | 1.63 |
| 200 | FU39200-25 | | 205 | 255 | | | | | | 1.8 |
| 225 | FU39225-25 | | 227 | 277 | | | | | | 1.97 |
| 250 | FU39250-25 | | 255 | 305 | | | | | | 2.12 |
| 300 | FU39300-25 | | 305 | 355 | | | | | | 2.04 |
| 350 | FU39350-25 | | 359 | 409 | | | | | | 3.01 |
| 400 | FU39400-25 | | 405 | 455 | | | | | | 3.4 |
| 450 | FU39450-25 | | 455 | 505 | | | | | | 3.76 |

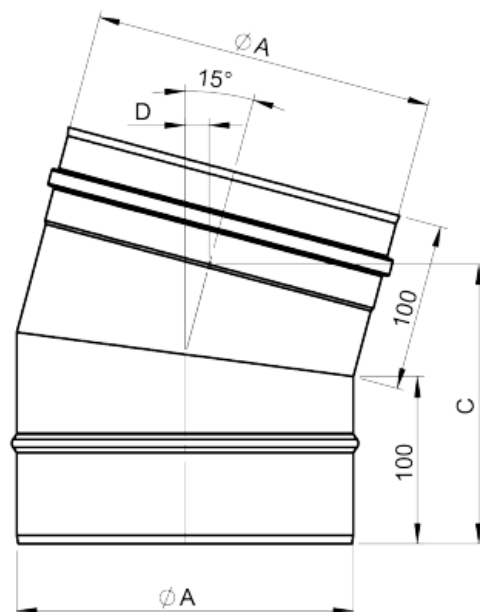


FU0617N

koljeno 15° fiksno



| Ø | Code | A | B | C | D | E | F | G | H | kg |
|-----|------------|-----|---|-----|----|---|---|---|---|------|
| 080 | FU0617N080 | 80 | | 153 | 13 | | | | | 0.27 |
| 100 | FU0617N100 | 100 | | 156 | 13 | | | | | 0.34 |
| 115 | FU0617N115 | 115 | | 158 | 13 | | | | | 0.4 |
| 120 | FU0617N120 | 120 | | 158 | 13 | | | | | 0.41 |
| 130 | FU0617N130 | 130 | | 159 | 14 | | | | | 0.45 |
| 140 | FU0617N140 | 140 | | 161 | 14 | | | | | 0.49 |
| 150 | FU0617N150 | 150 | | 162 | 14 | | | | | 0.53 |
| 160 | FU0617N160 | 160 | | 163 | 14 | | | | | 0.57 |
| 180 | FU0617N180 | 180 | | 166 | 14 | | | | | 0.64 |
| 200 | FU0617N200 | 200 | | 169 | 15 | | | | | 0.72 |
| 225 | FU0617N225 | 225 | | 172 | 15 | | | | | 0.83 |
| 250 | FU0617N250 | 250 | | 175 | 16 | | | | | 0.93 |
| 300 | FU0617N300 | 300 | | 181 | 17 | | | | | 1.15 |

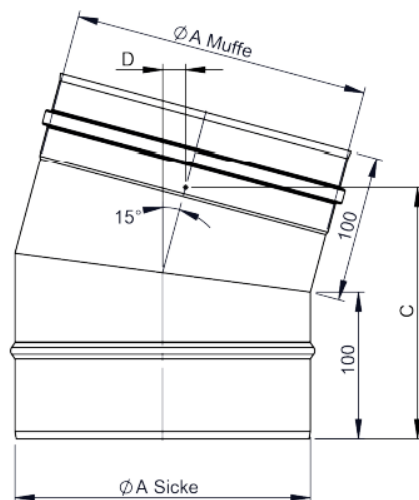


FU0617

koljeno 15° fiksno (ručno vareno)



| Ø | Code | A | B | C | D | E | F | G | H | kg |
|-----|-----------|-----|---|-----|----|---|---|---|---|------|
| 080 | FU0617080 | 80 | | 153 | 13 | | | | | 0.26 |
| 100 | FU0617100 | 100 | | 156 | 13 | | | | | 0.33 |
| 115 | FU0617115 | 115 | | 158 | 13 | | | | | 0.38 |
| 120 | FU0617120 | 120 | | 158 | 13 | | | | | 0.4 |
| 130 | FU0617130 | 130 | | 159 | 14 | | | | | 0.43 |
| 140 | FU0617140 | 140 | | 161 | 14 | | | | | 0.47 |
| 150 | FU0617150 | 150 | | 162 | 14 | | | | | 0.5 |
| 160 | FU0617160 | 160 | | 163 | 14 | | | | | 0.54 |
| 180 | FU0617180 | 180 | | 166 | 14 | | | | | 0.62 |
| 200 | FU0617200 | 200 | | 169 | 15 | | | | | 0.69 |
| 225 | FU0617225 | 225 | | 172 | 15 | | | | | 0.79 |
| 250 | FU0617250 | 250 | | 175 | 16 | | | | | 0.89 |
| 300 | FU0617300 | 300 | | 181 | 17 | | | | | 1.1 |
| 350 | FU0617350 | 350 | | 188 | 17 | | | | | 1.76 |
| 400 | FU0617400 | 400 | | 194 | 18 | | | | | 2.06 |
| 450 | FU0617450 | 450 | | 201 | 19 | | | | | 2.38 |
| 500 | FU0617500 | 500 | | 207 | 20 | | | | | 2.71 |
| 600 | FU0617600 | 600 | | 220 | 22 | | | | | 3.41 |

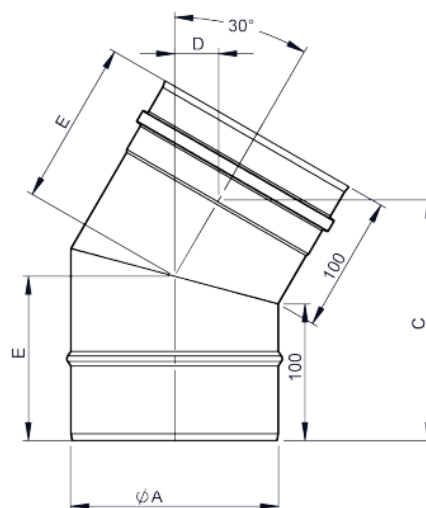




Sistem EW – FU 0,6 mm

FU0618N

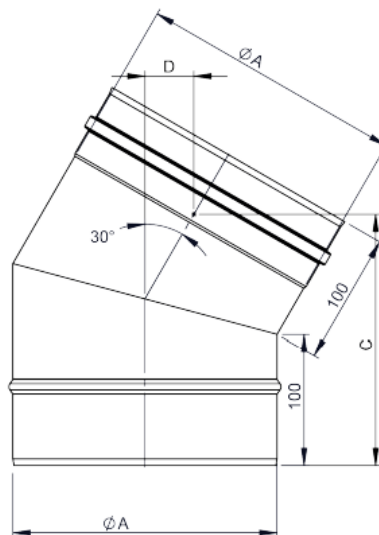
koljeno 30° fiksno



| Ø | Code | A | B | C | D | E | F | G | H | kg |
|-----|------------|-----|---|-----|----|-----|---|---|---|------|
| 080 | FU0618N080 | 80 | | 158 | 27 | 111 | | | | 0.28 |
| 100 | FU0618N100 | 100 | | 163 | 29 | 114 | | | | 0.36 |
| 115 | FU0618N115 | 115 | | 167 | 30 | 116 | | | | 0.42 |
| 120 | FU0618N120 | 120 | | 168 | 30 | 116 | | | | 0.44 |
| 130 | FU0618N130 | 130 | | 171 | 31 | 118 | | | | 0.49 |
| 140 | FU0618N140 | 140 | | 173 | 31 | 119 | | | | 0.53 |
| 150 | FU0618N150 | 150 | | 176 | 32 | 120 | | | | 0.57 |
| 160 | FU0618N160 | 160 | | 178 | 33 | 122 | | | | 0.62 |
| 180 | FU0618N180 | 180 | | 183 | 34 | 124 | | | | 0.71 |
| 200 | FU0618N200 | 200 | | 188 | 35 | 126 | | | | 0.81 |
| 225 | FU0618N225 | 225 | | 195 | 37 | 127 | | | | 0.93 |
| 250 | FU0618N250 | 250 | | 201 | 39 | 134 | | | | 1.06 |
| 300 | FU0618N300 | 300 | | 213 | 42 | 140 | | | | 1.33 |

FU0618

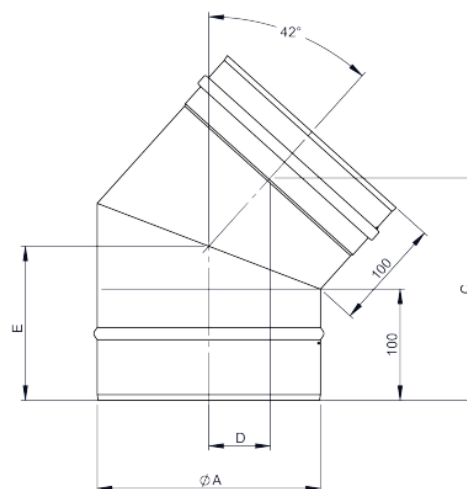
koljeno 30° fiksno (ručno vareno)



| Ø | Code | A | B | C | D | E | F | G | H | kg |
|-----|-----------|-----|---|-----|----|---|---|---|---|------|
| 080 | FU0618080 | 80 | | 158 | 27 | | | | | 0.27 |
| 100 | FU0618100 | 100 | | 163 | 29 | | | | | 0.35 |
| 115 | FU0618115 | 115 | | 167 | 30 | | | | | 0.41 |
| 120 | FU0618120 | 120 | | 168 | 30 | | | | | 0.43 |
| 130 | FU0618130 | 130 | | 171 | 31 | | | | | 0.47 |
| 140 | FU0618140 | 140 | | 173 | 31 | | | | | 0.51 |
| 150 | FU0618150 | 150 | | 176 | 32 | | | | | 0.55 |
| 160 | FU0618160 | 160 | | 178 | 33 | | | | | 0.59 |
| 180 | FU0618180 | 180 | | 183 | 34 | | | | | 0.68 |
| 200 | FU0618200 | 200 | | 188 | 36 | | | | | 0.78 |
| 225 | FU0618225 | 225 | | 195 | 37 | | | | | 0.89 |
| 250 | FU0618250 | 250 | | 201 | 39 | | | | | 1.02 |
| 300 | FU0618300 | 300 | | 213 | 42 | | | | | 1.29 |
| 350 | FU0618350 | 350 | | 226 | 46 | | | | | 2.09 |
| 400 | FU0618400 | 400 | | 238 | 49 | | | | | 2.5 |
| 450 | FU0618450 | 450 | | 251 | 52 | | | | | 2.93 |
| 500 | FU0618500 | 500 | | 263 | 56 | | | | | 3.39 |
| 600 | FU0618600 | 600 | | 288 | 62 | | | | | 4.4 |

FU062231

koljeno 42° fiksno (ručno vareno)



| Ø | Code | A | B | C | D | E | F | G | H | kg |
|-----|-------------|-----|---|-----|-----|-----|---|---|---|-----|
| 080 | FU062231080 | 80 | | 160 | 40 | 116 | | | | 0,3 |
| 100 | FU062231100 | 100 | | 167 | 42 | 119 | | | | 0,4 |
| 115 | FU062231115 | 115 | | 172 | 44 | 122 | | | | 0,4 |
| 120 | FU062231120 | 120 | | 173 | 45 | 123 | | | | 0,5 |
| 130 | FU062231130 | 130 | | 177 | 46 | 125 | | | | 0,5 |
| 140 | FU062231140 | 140 | | 180 | 48 | 127 | | | | 0,5 |
| 150 | FU062231150 | 150 | | 184 | 49 | 129 | | | | 0,6 |
| 160 | FU062231160 | 160 | | 187 | 50 | 131 | | | | 0,6 |
| 180 | FU062231180 | 180 | | 193 | 53 | 135 | | | | 0,7 |
| 200 | FU062231200 | 200 | | 200 | 55 | 139 | | | | 0,8 |
| 225 | FU062231225 | 225 | | 208 | 58 | 143 | | | | 1 |
| 250 | FU062231250 | 250 | | 217 | 62 | 148 | | | | 1,1 |
| 300 | FU062231300 | 300 | | 233 | 68 | 158 | | | | 1,4 |
| 350 | FU062231350 | 350 | | 250 | 75 | 167 | | | | 2,4 |
| 400 | FU062231400 | 400 | | 267 | 81 | 177 | | | | 2,9 |
| 450 | FU062231450 | 450 | | 284 | 87 | 187 | | | | 3,4 |
| 500 | FU062231500 | 500 | | 300 | 94 | 196 | | | | 4 |
| 600 | FU062231600 | 600 | | 334 | 107 | 215 | | | | 5,2 |



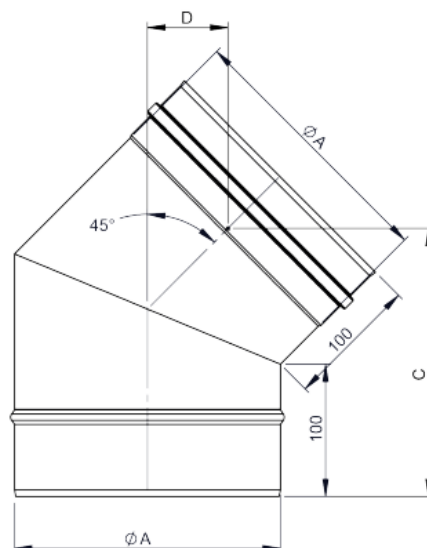
Sistem EW – FU 0,6 mm

FU0619N

koljeno 45° fiksno



| Ø | Code | A | B | C | D | E | F | G | H | kg |
|-----|------------|-----|---|-----|----|---|---|---|---|------|
| 080 | FU0619N080 | 80 | | 160 | 43 | | | | | 0.3 |
| 100 | FU0619N100 | 100 | | 167 | 46 | | | | | 0.38 |
| 115 | FU0619N115 | 115 | | 172 | 48 | | | | | 0.45 |
| 120 | FU0619N120 | 120 | | 174 | 49 | | | | | 0.47 |
| 130 | FU0619N130 | 130 | | 177 | 50 | | | | | 0.52 |
| 140 | FU0619N140 | 140 | | 181 | 52 | | | | | 0.57 |
| 150 | FU0619N150 | 150 | | 185 | 53 | | | | | 0.62 |
| 160 | FU0619N160 | 160 | | 188 | 55 | | | | | 0.67 |
| 180 | FU0619N180 | 180 | | 195 | 58 | | | | | 0.78 |
| 200 | FU0619N200 | 200 | | 202 | 61 | | | | | 0.89 |
| 225 | FU0619N225 | 225 | | 211 | 64 | | | | | 1 |
| 250 | FU0619N250 | 250 | | 220 | 68 | | | | | 1.19 |
| 300 | FU0619N300 | 300 | | 238 | 75 | | | | | 1.53 |

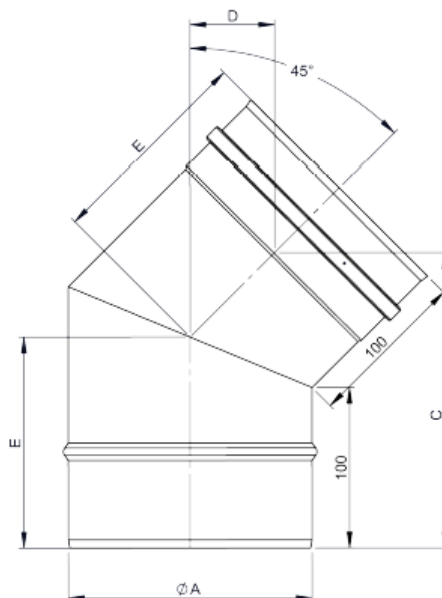


FU0619

koljeno 45° fiksno (ručno vareno)



| Ø | Code | A | B | C | D | E | F | G | H | kg |
|-----|-----------|-----|---|-----|-----|---|---|---|---|------|
| 080 | FU0619080 | 80 | | 160 | 43 | | | | | 0.3 |
| 100 | FU0619100 | 100 | | 167 | 46 | | | | | 0.38 |
| 115 | FU0619115 | 115 | | 172 | 48 | | | | | 0.45 |
| 120 | FU0619120 | 120 | | 174 | 49 | | | | | 0.47 |
| 130 | FU0619130 | 130 | | 177 | 50 | | | | | 0.52 |
| 140 | FU0619140 | 140 | | 181 | 52 | | | | | 0.57 |
| 150 | FU0619150 | 150 | | 185 | 53 | | | | | 0.62 |
| 160 | FU0619160 | 160 | | 188 | 55 | | | | | 0.67 |
| 180 | FU0619180 | 180 | | 195 | 58 | | | | | 0.78 |
| 200 | FU0619200 | 200 | | 202 | 61 | | | | | 0.89 |
| 225 | FU0619225 | 225 | | 211 | 64 | | | | | 1.03 |
| 250 | FU0619250 | 250 | | 220 | 68 | | | | | 1.19 |
| 300 | FU0619300 | 300 | | 238 | 75 | | | | | 1.52 |
| 350 | FU0619350 | 350 | | 255 | 83 | | | | | 2.5 |
| 400 | FU0619400 | 400 | | 273 | 90 | | | | | 3.59 |
| 450 | FU0619450 | 450 | | 291 | 97 | | | | | 4.19 |
| 500 | FU0619500 | 500 | | 308 | 104 | | | | | 5.53 |
| 600 | FU0619600 | 600 | | 344 | 119 | | | | | 5.45 |

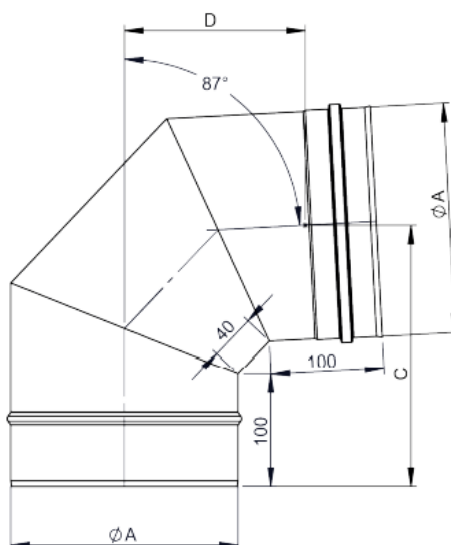


FU0622N

koljeno 87° fiksno



| Ø | Code | A | B | C | D | E | F | G | H | kg |
|-----|------------|-----|---|-----|-----|---|---|---|---|------|
| 080 | FU0622N080 | 80 | | 172 | 110 | | | | | 0.39 |
| 100 | FU0622N100 | 100 | | 182 | 119 | | | | | 0.52 |
| 115 | FU0622N115 | 115 | | 189 | 126 | | | | | 0.61 |
| 120 | FU0622N120 | 120 | | 192 | 129 | | | | | 0.65 |
| 130 | FU0622N130 | 130 | | 197 | 134 | | | | | 0.72 |
| 140 | FU0622N140 | 140 | | 202 | 138 | | | | | 0.79 |
| 150 | FU0622N150 | 150 | | 207 | 143 | | | | | 0.86 |
| 160 | FU0622N160 | 160 | | 212 | 148 | | | | | 0.94 |
| 180 | FU0622N180 | 180 | | 222 | 157 | | | | | 1.1 |
| 200 | FU0622N200 | 200 | | 232 | 167 | | | | | 1.27 |
| 225 | FU0622N225 | 225 | | 244 | 179 | | | | | 1.5 |
| 250 | FU0622N250 | 250 | | 257 | 190 | | | | | 1.74 |
| 300 | FU0622N300 | 300 | | 282 | 214 | | | | | 2.27 |

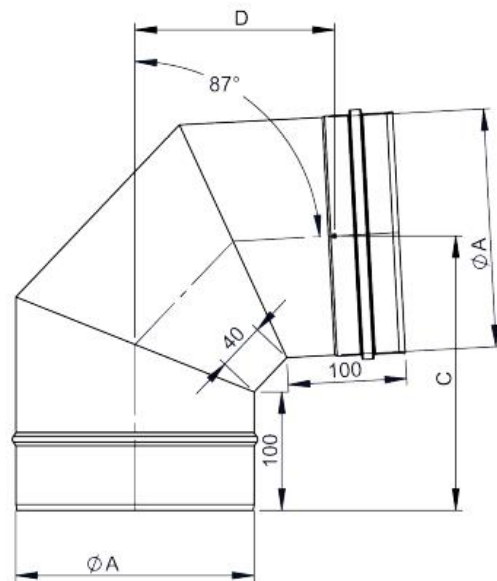




Sistem EW – FU 0,6 mm

FU0622

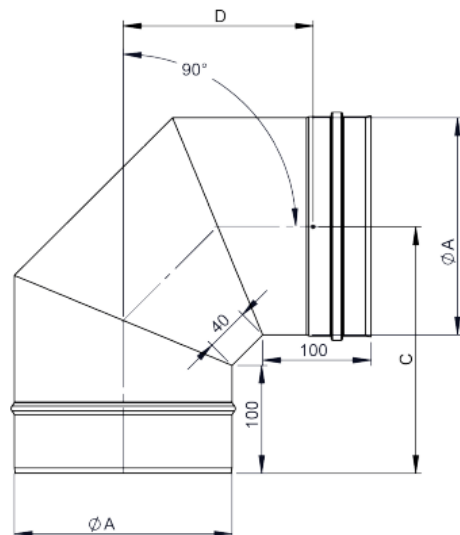
koljeno 87° fiksno (ručno vareno)



| Ø | Code | A | B | C | D | E | F | G | H | kg |
|-----|-----------|-----|---|-----|-----|-----|-----|---|---|------|
| 080 | FU0622080 | 80 | | 172 | 109 | 116 | 72 | | | 0.38 |
| 100 | FU0622100 | 100 | | 182 | 118 | 120 | 80 | | | 0.5 |
| 115 | FU0622115 | 115 | | 189 | 125 | 123 | 86 | | | 0.6 |
| 120 | FU0622120 | 120 | | 192 | 128 | 124 | 88 | | | 0.63 |
| 130 | FU0622130 | 130 | | 197 | 133 | 126 | 92 | | | 0.7 |
| 140 | FU0622140 | 140 | | 202 | 137 | 128 | 96 | | | 0.77 |
| 150 | FU0622150 | 150 | | 207 | 142 | 130 | 101 | | | 0.85 |
| 160 | FU0622160 | 160 | | 212 | 147 | 132 | 104 | | | 0.92 |
| 180 | FU0622180 | 180 | | 222 | 156 | 136 | 112 | | | 1.08 |
| 200 | FU0622200 | 200 | | 232 | 166 | 140 | 120 | | | 1.24 |
| 225 | FU0622225 | 225 | | 244 | 178 | 145 | 130 | | | 1.46 |
| 250 | FU0622250 | 250 | | 257 | 189 | 150 | 140 | | | 1.7 |
| 300 | FU0622300 | 300 | | 282 | 213 | 160 | 160 | | | 2.22 |
| 350 | FU0622350 | 350 | | 306 | 237 | 170 | 180 | | | 3.73 |
| 400 | FU0622400 | 400 | | 331 | 260 | 180 | 200 | | | 4.58 |
| 450 | FU0622450 | 450 | | 356 | 284 | 190 | 220 | | | 5.52 |
| 500 | FU0622500 | 500 | | 381 | 308 | 200 | 240 | | | 6.53 |
| 600 | FU0622600 | 600 | | 431 | 355 | 220 | 280 | | | 8.8 |

FU0629N

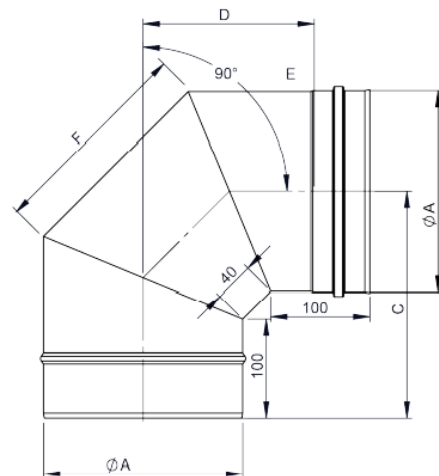
koljeno 90° fiksno



| Ø | Code | A | B | C | D | E | F | G | H | kg |
|-----|------------|-----|---|-----|-----|---|---|---|---|------|
| 080 | FU0629N080 | 80 | | 169 | 113 | | | | | 0.4 |
| 100 | FU0629N100 | 100 | | 179 | 123 | | | | | 0.52 |
| 115 | FU0629N115 | 115 | | 186 | 130 | | | | | 0.62 |
| 120 | FU0629N120 | 120 | | 189 | 133 | | | | | 0.65 |
| 130 | FU0629N130 | 130 | | 194 | 138 | | | | | 0.72 |
| 140 | FU0629N140 | 140 | | 199 | 143 | | | | | 0.8 |
| 150 | FU0629N150 | 150 | | 204 | 148 | | | | | 0.87 |
| 160 | FU0629N160 | 160 | | 209 | 153 | | | | | 0.95 |
| 180 | FU0629N180 | 180 | | 219 | 163 | | | | | 1.12 |
| 200 | FU0629N200 | 200 | | 229 | 173 | | | | | 1.29 |
| 225 | FU0629N225 | 225 | | 241 | 185 | | | | | 1.52 |
| 250 | FU0629N250 | 250 | | 254 | 198 | | | | | 1.71 |
| 300 | FU0629N300 | 300 | | 279 | 223 | | | | | 2.31 |

FU0629

koljeno 90° fiksno (ručno vareno)



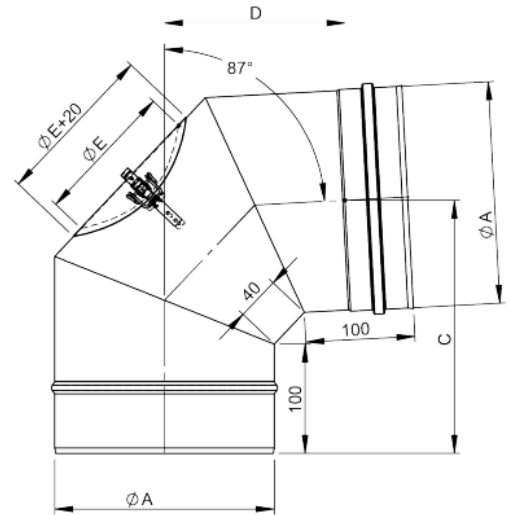
| Ø | Code | A | B | C | D | E | F | G | H | kg |
|-----|-----------|-----|---|-----|-----|-----|-----|---|---|-----|
| 080 | FU0629080 | 80 | | 169 | 112 | 117 | 74 | | | 0.4 |
| 100 | FU0629100 | 100 | | 179 | 122 | 121 | 82 | | | 0.5 |
| 115 | FU0629115 | 115 | | 186 | 129 | 124 | 88 | | | 0.6 |
| 120 | FU0629120 | 120 | | 189 | 132 | 125 | 90 | | | 0.6 |
| 130 | FU0629130 | 130 | | 194 | 137 | 127 | 94 | | | 0.7 |
| 140 | FU0629140 | 140 | | 199 | 142 | 129 | 98 | | | 0.8 |
| 150 | FU0629150 | 150 | | 204 | 147 | 131 | 103 | | | 0.9 |
| 160 | FU0629160 | 160 | | 209 | 152 | 133 | 107 | | | 0.9 |
| 180 | FU0629180 | 180 | | 219 | 162 | 138 | 115 | | | 1.1 |
| 200 | FU0629200 | 200 | | 229 | 172 | 142 | 123 | | | 1.3 |
| 225 | FU0629225 | 225 | | 241 | 184 | 147 | 134 | | | 1.5 |
| 250 | FU0629250 | 250 | | 254 | 197 | 152 | 144 | | | 1.7 |
| 300 | FU0629300 | 300 | | 279 | 222 | 162 | 165 | | | 2.3 |
| 350 | FU0629350 | 350 | | 304 | 247 | 173 | 185 | | | 3.8 |
| 400 | FU0629400 | 400 | | 329 | 272 | 183 | 206 | | | 4.7 |
| 450 | FU0629450 | 450 | | 354 | 297 | 193 | 227 | | | 5.6 |
| 500 | FU0629500 | 500 | | 379 | 322 | 204 | 248 | | | 6.7 |
| 600 | FU0629600 | 600 | | 429 | 372 | 224 | 289 | | | 9 |



Sistem EW – FU 0,6 mm

FU0623N

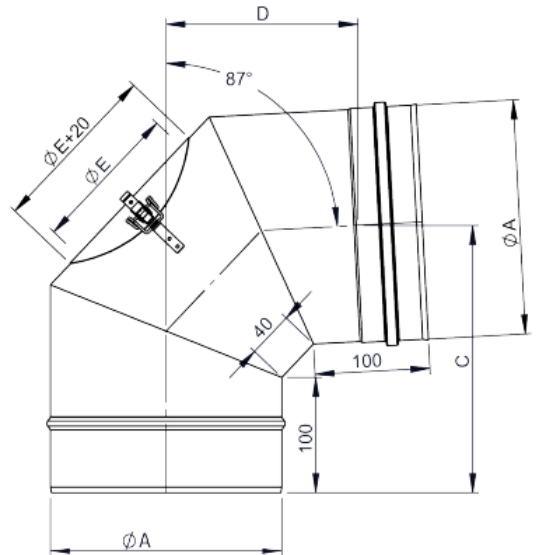
koljeno 87° sa revizijom, fiksno (do 600°C/N1)



| Ø | Code | A | B | C | D | E | F | G | H | kg |
|-----|------------|-----|---|-----|-----|-----|---|---|---|------|
| 080 | FU0623N080 | 80 | | 172 | 110 | 80 | | | | 0.41 |
| 100 | FU0623N100 | 100 | | 182 | 119 | 100 | | | | 0.54 |
| 115 | FU0623N115 | 115 | | 189 | 126 | 100 | | | | 0.64 |
| 120 | FU0623N120 | 120 | | 192 | 129 | 100 | | | | 0.67 |
| 130 | FU0623N130 | 130 | | 197 | 134 | 100 | | | | 0.74 |
| 140 | FU0623N140 | 140 | | 202 | 138 | 100 | | | | 0.81 |
| 150 | FU0623N150 | 150 | | 207 | 143 | 130 | | | | 0.89 |
| 160 | FU0623N160 | 160 | | 112 | 148 | 130 | | | | 0.97 |
| 180 | FU0623N180 | 180 | | 222 | 157 | 130 | | | | 1.13 |
| 200 | FU0623N200 | 200 | | 232 | 167 | 130 | | | | 1.3 |
| 225 | FU0623N225 | 225 | | 244 | 179 | 130 | | | | 1.53 |
| 250 | FU0623N250 | 250 | | 257 | 190 | 130 | | | | 1.77 |
| 300 | FU0623N300 | 300 | | 282 | 214 | 150 | | | | 2.3 |

FU0623

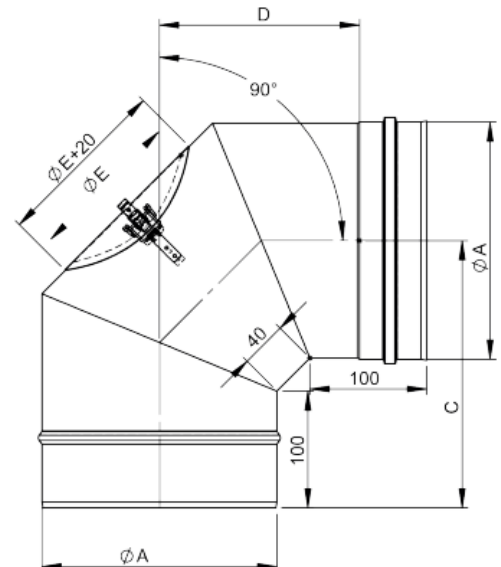
koljeno 87° sa revizijom, fiksno (ručno vareno),
(do 600°C/N1)



| Ø | Code | A | B | C | D | E | F | G | H | kg |
|-----|-----------|-----|---|-----|-----|-----|---|---|---|------|
| 080 | FU0623080 | 80 | | 172 | 110 | 80 | | | | 0.4 |
| 100 | FU0623100 | 100 | | 182 | 119 | 100 | | | | 0.52 |
| 115 | FU0623115 | 115 | | 189 | 126 | 100 | | | | 0.62 |
| 120 | FU0623120 | 120 | | 192 | 129 | 100 | | | | 0.65 |
| 130 | FU0623130 | 130 | | 197 | 134 | 100 | | | | 0.72 |
| 140 | FU0623140 | 140 | | 202 | 138 | 130 | | | | 0.79 |
| 150 | FU0623150 | 150 | | 207 | 143 | 130 | | | | 0.87 |
| 160 | FU0623160 | 160 | | 212 | 148 | 130 | | | | 0.94 |
| 180 | FU0623180 | 180 | | 222 | 157 | 130 | | | | 1.1 |
| 200 | FU0623200 | 200 | | 232 | 167 | 130 | | | | 1.26 |
| 225 | FU0623225 | 225 | | 244 | 179 | 130 | | | | 1.48 |
| 250 | FU0623250 | 250 | | 257 | 190 | 130 | | | | 1.72 |
| 300 | FU0623300 | 300 | | 282 | 214 | 150 | | | | 2.24 |
| 350 | FU0623350 | 350 | | 307 | 238 | 200 | | | | 3.68 |
| 400 | FU0623400 | 400 | | 332 | 261 | 200 | | | | 4.53 |
| 450 | FU0623450 | 450 | | 356 | 285 | 200 | | | | 5.46 |
| 500 | FU0623500 | 500 | | 381 | 309 | 200 | | | | 6.47 |
| 600 | FU0623600 | 600 | | 431 | 356 | 200 | | | | 8.73 |

FU0624N

koljeno 90° sa revizijom, fiksno (do 600°C/N1)



| Ø | Code | A | B | C | D | E | F | G | H | kg |
|-----|------------|-----|---|-----|-----|-----|---|---|---|------|
| 080 | FU0624N080 | 80 | | 169 | 113 | 90 | | | | 0.42 |
| 100 | FU0624N100 | 100 | | 179 | 123 | 100 | | | | 0.54 |
| 115 | FU0624N115 | 115 | | 186 | 130 | 100 | | | | 0.64 |
| 120 | FU0624N120 | 120 | | 189 | 133 | 100 | | | | 0.68 |
| 130 | FU0624N130 | 130 | | 194 | 138 | 100 | | | | 0.74 |
| 140 | FU0624N140 | 140 | | 199 | 143 | 100 | | | | 0.82 |
| 150 | FU0624N150 | 150 | | 204 | 148 | 130 | | | | 0.9 |
| 160 | FU0624N160 | 160 | | 209 | 153 | 130 | | | | 0.98 |
| 180 | FU0624N180 | 180 | | 219 | 163 | 130 | | | | 1.14 |
| 200 | FU0624N200 | 200 | | 229 | 173 | 130 | | | | 1.32 |
| 225 | FU0624N225 | 225 | | 241 | 185 | 130 | | | | 1.55 |
| 250 | FU0624N250 | 250 | | 254 | 198 | 130 | | | | 1.8 |
| 300 | FU0624N300 | 300 | | 279 | 223 | 150 | | | | 2.34 |



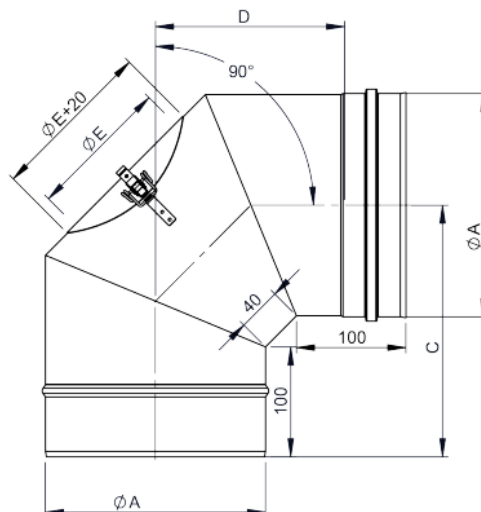
Sistem EW – FU 0,6 mm

FU0624

koljeno 90° sa revizijom, fiksno (ručno vareno)
(600°C/N1)

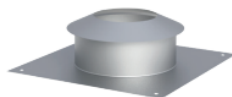


| Ø | Code | A | B | C | D | E | F | G | H | kg |
|-----|-----------|-----|---|-----|-----|-----|---|---|---|------|
| 080 | FU0624080 | 80 | | 169 | 113 | 80 | | | | 0.41 |
| 100 | FU0624100 | 100 | | 179 | 123 | 100 | | | | 0.52 |
| 115 | FU0624115 | 115 | | 186 | 130 | 100 | | | | 0.62 |
| 120 | FU0624120 | 120 | | 189 | 133 | 100 | | | | 0.65 |
| 130 | FU0624130 | 130 | | 194 | 138 | 100 | | | | 0.72 |
| 140 | FU0624140 | 140 | | 199 | 143 | 100 | | | | 0.79 |
| 150 | FU0624150 | 150 | | 204 | 148 | 130 | | | | 0.87 |
| 160 | FU0624160 | 160 | | 209 | 159 | 130 | | | | 0.93 |
| 180 | FU0624180 | 180 | | 219 | 163 | 130 | | | | 1.1 |
| 200 | FU0624200 | 200 | | 229 | 173 | 130 | | | | 1.26 |
| 225 | FU0624225 | 225 | | 241 | 185 | 130 | | | | 1.48 |
| 250 | FU0624250 | 250 | | 254 | 198 | 130 | | | | 1.71 |
| 300 | FU0624300 | 300 | | 279 | 223 | 150 | | | | 2.23 |
| 350 | FU0624350 | 350 | | 304 | 248 | 200 | | | | 3.73 |
| 400 | FU0624400 | 400 | | 329 | 273 | 200 | | | | 4.6 |
| 450 | FU0624450 | 450 | | 354 | 298 | 200 | | | | 5.55 |
| 500 | FU0624500 | 500 | | 379 | 323 | 200 | | | | 6.6 |
| 600 | FU0624600 | 600 | | 429 | 373 | 200 | | | | 8.91 |

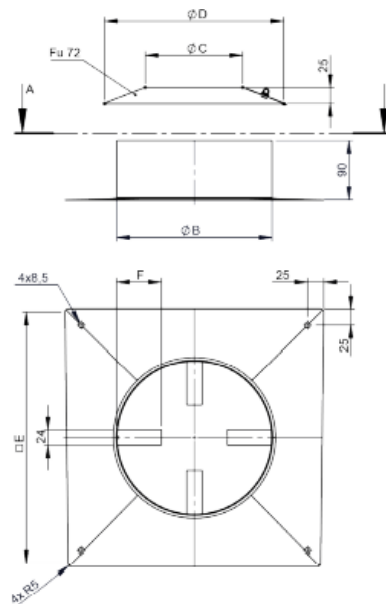


FU25

pokrov otvora sa obručem protiv padalina, mat

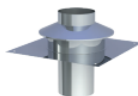


| Ø | Code | A | B | C | D | E | F | G | H | kg |
|---|---------|---|-----|-----|-----|-----|----|---|---|------|
| | FU25080 | | 160 | 80 | 210 | 330 | 60 | | | 0.39 |
| | FU25100 | | 180 | 100 | 230 | 330 | 70 | | | 0.44 |
| | FU25115 | | 190 | 115 | 245 | 400 | 70 | | | 1.11 |
| | FU25120 | | 190 | 120 | 250 | 400 | 70 | | | 1.12 |
| | FU25130 | | 210 | 130 | 260 | 400 | 70 | | | 1.13 |
| | FU25140 | | 210 | 140 | 270 | 400 | 70 | | | 1.14 |
| | FU25150 | | 240 | 150 | 280 | 400 | 70 | | | 1.14 |
| | FU25160 | | 240 | 160 | 290 | 400 | 70 | | | 1.15 |
| | FU25180 | | 260 | 180 | 310 | 420 | 70 | | | 1.26 |
| | FU25200 | | 280 | 200 | 330 | 420 | 70 | | | 1.27 |
| | FU25225 | | 305 | 225 | 355 | 450 | 70 | | | 1.38 |
| | FU25250 | | 330 | 250 | 380 | 500 | 70 | | | 1.6 |
| | FU25300 | | 380 | 300 | 430 | 540 | 70 | | | 1.79 |
| | FU25350 | | 430 | 350 | 480 | 580 | 70 | | | 1.97 |
| | FU25400 | | 480 | 400 | 530 | 620 | 70 | | | 2.15 |
| | FU25450 | | 530 | 450 | 580 | 680 | 70 | | | 2.45 |
| | FU25500 | | 580 | 500 | 630 | 720 | 70 | | | 2.63 |
| | FU25600 | | 680 | 600 | 730 | 820 | 70 | | | 3.54 |

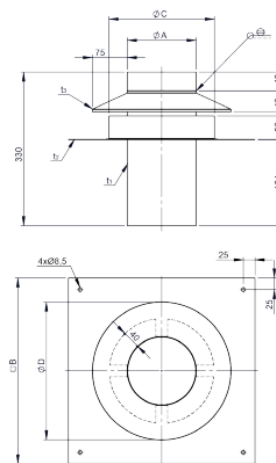


FU130

univerzalna kapa sa ventilacijom i obručem
protiv padalina



| Ø | Code | A | B | C | D | E | F | G | H | kg |
|-----|----------|-----|-----|-----|-----|---|---|---|---|------|
| 080 | FU130080 | 75 | 330 | 155 | 225 | | | | | 1.18 |
| 100 | FU130100 | 95 | 330 | 175 | 245 | | | | | 1.3 |
| 115 | FU130115 | 110 | 400 | 190 | 260 | | | | | 1.63 |
| 120 | FU130120 | 115 | 400 | 195 | 265 | | | | | 1.66 |
| 130 | FU130130 | 125 | 400 | 205 | 275 | | | | | 1.72 |
| 140 | FU130140 | 135 | 400 | 215 | 285 | | | | | 1.78 |
| 150 | FU130150 | 145 | 400 | 225 | 295 | | | | | 1.84 |
| 160 | FU130160 | 155 | 400 | 235 | 305 | | | | | 1.88 |
| 180 | FU130180 | 175 | 420 | 255 | 325 | | | | | 2.07 |
| 200 | FU130200 | 195 | 420 | 275 | 345 | | | | | 2.18 |
| 225 | FU130225 | 220 | 450 | 300 | 370 | | | | | 2.43 |
| 250 | FU130250 | 245 | 500 | 325 | 395 | | | | | 2.78 |
| 300 | FU130300 | 295 | 540 | 375 | 445 | | | | | 3.21 |
| 350 | FU130350 | 345 | 580 | 425 | 495 | | | | | 3.63 |
| 400 | FU130400 | 395 | 620 | 475 | 545 | | | | | 4.05 |
| 450 | FU130450 | 445 | 680 | 525 | 595 | | | | | 4.6 |
| 500 | FU130500 | 495 | 720 | 575 | 645 | | | | | 5.02 |
| 600 | FU130600 | 595 | 820 | 675 | 745 | | | | | 6.01 |

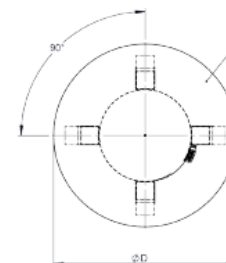
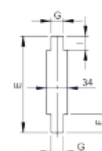
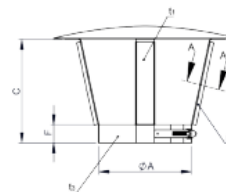




Sistem EW – FU 0,6 mm

FU28

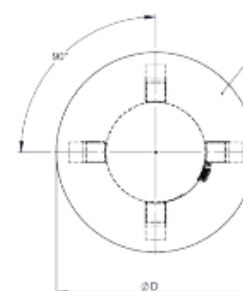
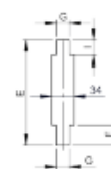
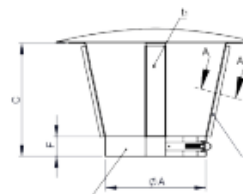
protukišna kapa



| za Ø | Code | A | B | C | D | E | F | G | H | I | n | kg |
|------|---------|-----|---|-----|-----|-----|----|----|---|----|---|------|
| 080 | FU28080 | 80 | | 135 | 205 | 162 | 20 | 15 | | 25 | 3 | 0.31 |
| 100 | FU28100 | 100 | | 140 | 205 | 167 | 25 | 25 | | 25 | 3 | 0.33 |
| 115 | FU28115 | 115 | | 140 | 205 | 160 | 30 | 25 | | 18 | 3 | 0.33 |
| 120 | FU28120 | 120 | | 140 | 240 | 167 | 30 | 25 | | 25 | 3 | 0.39 |
| 130 | FU28130 | 130 | | 155 | 260 | 182 | 30 | 25 | | 25 | 3 | 0.45 |
| 140 | FU28140 | 140 | | 160 | 285 | 187 | 30 | 25 | | 25 | 3 | 0.51 |
| 150 | FU28150 | 150 | | 170 | 300 | 197 | 30 | 25 | | 25 | 3 | 0.55 |
| 160 | FU28160 | 160 | | 180 | 320 | 208 | 30 | 25 | | 25 | 3 | 0.61 |
| 180 | FU28180 | 180 | | 200 | 360 | 228 | 30 | 25 | | 25 | 4 | 0.73 |
| 200 | FU28200 | 200 | | 200 | 400 | 228 | 30 | 25 | | 25 | 4 | 0.86 |

FU28

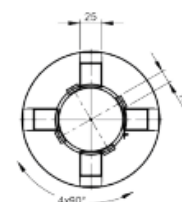
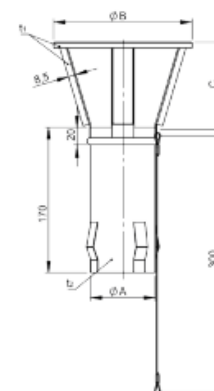
protukišna kapa



| za Ø | Code | A | B | C | D | E | F | G | H | I | n ¹ | n ² | kg |
|------|---------|-----|---|-----|-----|-----|----|----|---|----|----------------|----------------|------|
| 225 | FU28225 | 225 | | 230 | 430 | 259 | 30 | 25 | | 25 | | 3 | 0.98 |
| 250 | FU28250 | 250 | | 250 | 490 | 279 | 40 | 25 | | 25 | | 3 | 1.45 |
| 300 | FU28300 | 300 | | 300 | 500 | 330 | 50 | 25 | | 25 | | 4 | 1.58 |
| 350 | FU28350 | 350 | | 300 | 550 | 330 | 50 | 25 | | 25 | | 4 | 1.82 |
| 400 | FU28400 | 400 | | 350 | 630 | 381 | 50 | 25 | | 25 | | 4 | 2.28 |
| 450 | FU28450 | 450 | | 350 | 700 | 381 | 50 | 25 | | 25 | | 4 | 2.67 |
| 500 | FU28500 | 500 | | 390 | 780 | 422 | 50 | 25 | | 25 | | 4 | 3.21 |
| 600 | FU28600 | 600 | | 410 | 900 | 442 | 50 | 25 | | 25 | | 4 | 4.07 |

FU1265

protukišna kapa sa univerzalnim umetkom pogodna za EW i DW



| Ø | Code | A | B | C | D | E | F | G | H | kg |
|---|-----------|-----|-----|-----|---|---|---|---|---|------|
| | FU1265080 | 75 | 160 | 100 | | | | | | 0.56 |
| | FU1265100 | 95 | 200 | 100 | | | | | | 0.71 |
| | FU1265115 | 110 | 220 | 100 | | | | | | 0.77 |
| | FU1265120 | 115 | 220 | 100 | | | | | | 0.78 |
| | FU1265130 | 125 | 240 | 140 | | | | | | 0.95 |
| | FU1265140 | 135 | 240 | 140 | | | | | | 0.99 |
| | FU1265150 | 145 | 280 | 140 | | | | | | 1.14 |
| | FU1265160 | 155 | 280 | 140 | | | | | | 1.17 |
| | FU1265180 | 175 | 330 | 180 | | | | | | 1.45 |
| | FU1265200 | 195 | 380 | 180 | | | | | | 1.71 |
| | FU1265225 | 220 | 410 | 250 | | | | | | 1.95 |
| | FU1265250 | 245 | 430 | 250 | | | | | | 2.16 |
| | FU1265300 | 295 | 480 | 250 | | | | | | 2.57 |
| | FU1265350 | 345 | 530 | 250 | | | | | | 3.02 |
| | FU1265400 | 395 | 580 | 250 | | | | | | 3.46 |
| | FU1265450 | 445 | 630 | 250 | | | | | | 3.95 |
| | FU1265500 | 495 | 650 | 250 | | | | | | 4.1 |
| | FU1265600 | 595 | 730 | 250 | | | | | | 4.9 |



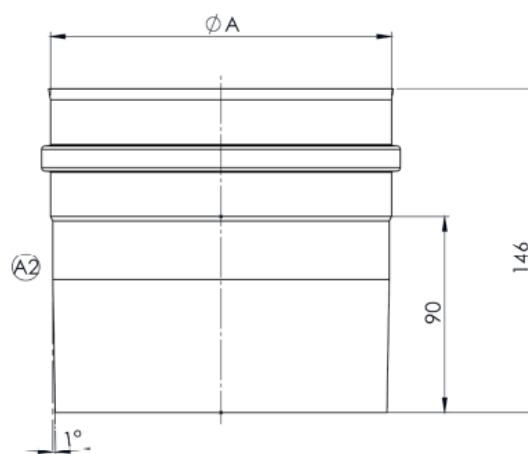
Sistem EW – FU 0,6 mm

FU06120

univerzalni priključak utični, konusni



| Ø | Code | A | B | C | D | E | F | G | H | kg |
|-----|------------|-----|---|---|---|---|---|---|---|------|
| 080 | FU06120080 | 80 | | | | | | | | 0.19 |
| 100 | FU06120100 | 100 | | | | | | | | 0.24 |
| 115 | FU06120115 | 115 | | | | | | | | 0.27 |
| 120 | FU06120120 | 120 | | | | | | | | 0.28 |
| 130 | FU06120130 | 130 | | | | | | | | 0.31 |
| 140 | FU06120140 | 140 | | | | | | | | 0.33 |
| 150 | FU06120150 | 150 | | | | | | | | 0.36 |
| 160 | FU06120160 | 160 | | | | | | | | 0.38 |
| 180 | FU06120180 | 180 | | | | | | | | 0.42 |
| 200 | FU06120200 | 200 | | | | | | | | 0.47 |
| 225 | FU06120225 | 225 | | | | | | | | 0.53 |
| 250 | FU06120250 | 250 | | | | | | | | 0.59 |
| 300 | FU06120300 | 300 | | | | | | | | 0.7 |
| 350 | FU06120350 | 350 | | | | | | | | 0.82 |
| 400 | FU06120400 | 400 | | | | | | | | 0.93 |
| 450 | FU06120450 | 450 | | | | | | | | 1.05 |
| 500 | FU06120500 | 500 | | | | | | | | 1.16 |
| 600 | FU06120600 | 600 | | | | | | | | 1.4 |

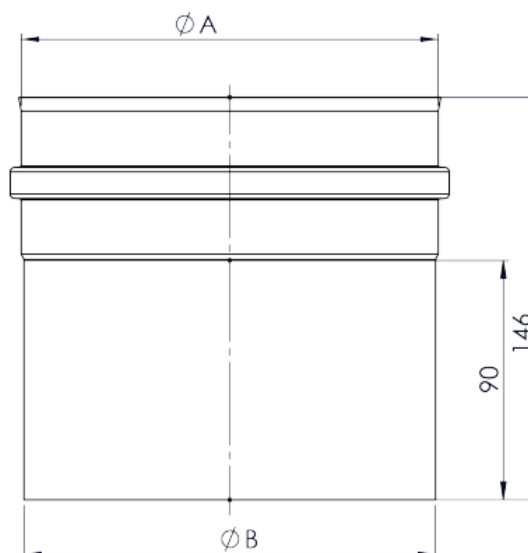


FU0632

priključak kotla/utični spoj



| Ø | Code | A | B | C | D | E | F | G | H | kg |
|-----|-----------|-----|-----|---|---|---|---|---|---|------|
| 080 | FU0632080 | 80 | 77 | | | | | | | 0.19 |
| 100 | FU0632100 | 100 | 97 | | | | | | | 0.24 |
| 115 | FU0632115 | 115 | 112 | | | | | | | 0.27 |
| 120 | FU0632120 | 120 | 117 | | | | | | | 0.28 |
| 130 | FU0632130 | 130 | 127 | | | | | | | 0.31 |
| 140 | FU0632140 | 140 | 137 | | | | | | | 0.33 |
| 150 | FU0632150 | 150 | 147 | | | | | | | 0.36 |
| 160 | FU0632160 | 160 | 157 | | | | | | | 0.38 |
| 180 | FU0632180 | 180 | 177 | | | | | | | 0.42 |
| 200 | FU0632200 | 200 | 197 | | | | | | | 0.47 |
| 225 | FU0632225 | 225 | 222 | | | | | | | 0.53 |
| 250 | FU0632250 | 250 | 247 | | | | | | | 0.59 |
| 300 | FU0632300 | 300 | 297 | | | | | | | 0.7 |
| 350 | FU0632350 | 350 | 347 | | | | | | | 0.82 |
| 400 | FU0632400 | 400 | 397 | | | | | | | 0.93 |
| 450 | FU0632450 | 450 | 447 | | | | | | | 1.05 |
| 500 | FU0632500 | 500 | 497 | | | | | | | 1.16 |
| 600 | FU0632600 | 600 | 597 | | | | | | | 1.4 |

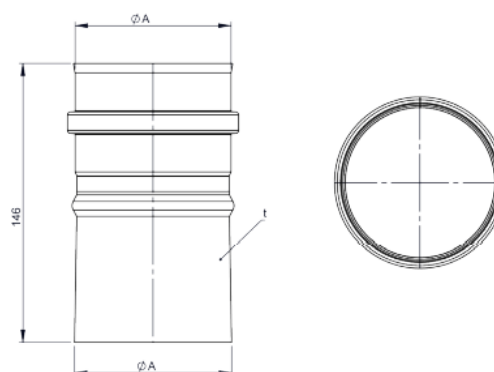


FU06123

priključak kotla/utični spoj, konusni



| Ø | Code | A | B | C | D | E | F | G | H | kg |
|-----|------------|-----|---|---|---|---|---|---|---|------|
| 080 | FU06123080 | 80 | | | | | | | | 0.19 |
| 100 | FU06123100 | 100 | | | | | | | | 0.24 |
| 115 | FU06123115 | 115 | | | | | | | | 0.27 |
| 120 | FU06123120 | 120 | | | | | | | | 0.28 |
| 130 | FU06123130 | 130 | | | | | | | | 0.31 |
| 140 | FU06123140 | 140 | | | | | | | | 0.33 |
| 150 | FU06123150 | 150 | | | | | | | | 0.36 |
| 160 | FU06123160 | 160 | | | | | | | | 0.38 |
| 180 | FU06123180 | 180 | | | | | | | | 0.42 |
| 200 | FU06123200 | 200 | | | | | | | | 0.47 |
| 225 | FU06123225 | 225 | | | | | | | | 0.53 |
| 250 | FU06123250 | 250 | | | | | | | | 0.59 |
| 300 | FU06123300 | 300 | | | | | | | | 0.7 |
| 350 | FU06123350 | 350 | | | | | | | | 0.82 |
| 400 | FU06123400 | 400 | | | | | | | | 0.93 |
| 450 | FU06123450 | 450 | | | | | | | | 1.05 |
| 500 | FU06123500 | 500 | | | | | | | | 1.16 |
| 600 | FU06123600 | 600 | | | | | | | | 1.4 |





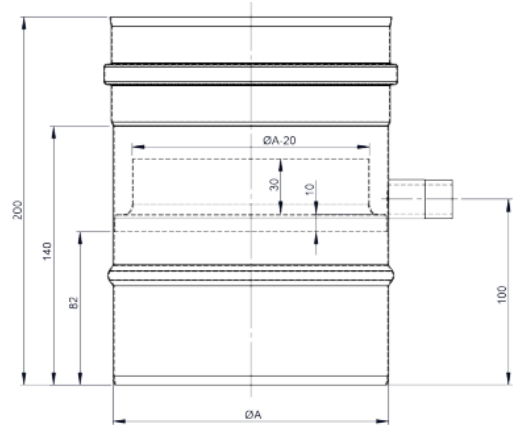
Sistem EW – FU 0,6 mm

FU06110

cijev 200 mm sa odvodom kondenzata za okomitu ugradnju i 1/2" nazuvica



| Ø | Code | A | B | C | D | E | F | G | H | kg |
|-----|------------|-----|---|---|---|---|---|---|---|------|
| 080 | FU06110080 | 80 | | | | | | | | 0.4 |
| 100 | FU06110100 | 100 | | | | | | | | 0.47 |
| 115 | FU06110115 | 115 | | | | | | | | 0.52 |
| 120 | FU06110120 | 120 | | | | | | | | 0.54 |
| 130 | FU06110130 | 130 | | | | | | | | 0.57 |
| 140 | FU06110140 | 140 | | | | | | | | 0.61 |
| 150 | FU06110150 | 150 | | | | | | | | 0.64 |
| 160 | FU06110160 | 160 | | | | | | | | 0.68 |
| 180 | FU06110180 | 180 | | | | | | | | 0.75 |
| 200 | FU06110200 | 200 | | | | | | | | 0.82 |
| 225 | FU06110225 | 225 | | | | | | | | 0.91 |
| 250 | FU06110250 | 250 | | | | | | | | 1 |
| 300 | FU06110300 | 300 | | | | | | | | 1.17 |
| 350 | FU06110350 | 350 | | | | | | | | 1.35 |
| 400 | FU06110400 | 400 | | | | | | | | 1.53 |
| 450 | FU06110450 | 450 | | | | | | | | 1.7 |
| 500 | FU06110500 | 500 | | | | | | | | 1.88 |
| 600 | FU06110600 | 600 | | | | | | | | 2.23 |

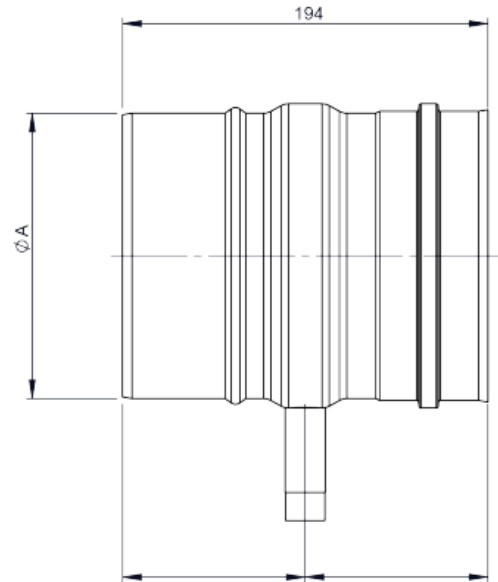


FU06111

cijev 200 mm sa odvodom kondenzata za vodoravnu ugradnju i 1/2" nazuvica



| Ø | Code | A | B | C | D | E | F | G | H | kg |
|-----|------------|-----|---|---|---|---|---|---|---|------|
| 080 | FU06111080 | 80 | | | | | | | | 0.33 |
| 100 | FU06111100 | 100 | | | | | | | | 0.36 |
| 115 | FU06111115 | 115 | | | | | | | | 0.41 |
| 120 | FU06111120 | 120 | | | | | | | | 0.42 |
| 130 | FU06111130 | 130 | | | | | | | | 0.45 |
| 140 | FU06111140 | 140 | | | | | | | | 0.49 |
| 150 | FU06111150 | 150 | | | | | | | | 0.52 |
| 160 | FU06111160 | 160 | | | | | | | | 0.55 |
| 180 | FU06111180 | 180 | | | | | | | | 0.61 |
| 200 | FU06111200 | 200 | | | | | | | | 0.67 |
| 225 | FU06111225 | 225 | | | | | | | | 0.75 |
| 250 | FU06111250 | 250 | | | | | | | | 0.82 |
| 300 | FU06111300 | 300 | | | | | | | | 0.98 |
| 350 | FU06111350 | 350 | | | | | | | | 1.13 |
| 400 | FU06111400 | 400 | | | | | | | | 1.29 |
| 450 | FU06111450 | 450 | | | | | | | | 1.44 |
| 500 | FU06111500 | 500 | | | | | | | | 1.59 |
| 600 | FU06111600 | 600 | | | | | | | | 1.9 |

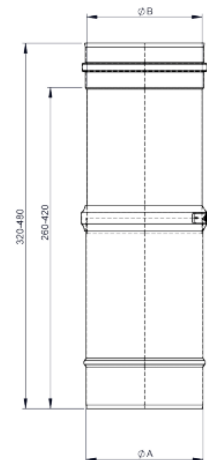


FU06114

klizni element 320-460 mm za priključnu cijev



| Ø | Code | A | B | C | D | E | F | G | H | kg |
|-----|------------|-----|-----|---|---|---|---|---|---|------|
| 080 | FU06114080 | 80 | 78 | | | | | | | 0.67 |
| 100 | FU06114100 | 100 | 98 | | | | | | | 0.84 |
| 115 | FU06114115 | 115 | 113 | | | | | | | 0.96 |
| 120 | FU06114120 | 120 | 118 | | | | | | | 1 |
| 130 | FU06114130 | 130 | 128 | | | | | | | 1.08 |
| 140 | FU06114140 | 140 | 138 | | | | | | | 1.16 |
| 150 | FU06114150 | 150 | 148 | | | | | | | 1.25 |
| 160 | FU06114160 | 160 | 158 | | | | | | | 1.33 |
| 180 | FU06114180 | 180 | 178 | | | | | | | 1.49 |
| 200 | FU06114200 | 200 | 198 | | | | | | | 1.65 |
| 225 | FU06114225 | 225 | 223 | | | | | | | 1.86 |
| 250 | FU06114250 | 250 | 248 | | | | | | | 2.06 |
| 300 | FU06114300 | 300 | 298 | | | | | | | 2.47 |
| 350 | FU06114350 | 350 | 348 | | | | | | | 2.88 |
| 400 | FU06114400 | 400 | 398 | | | | | | | 3.29 |
| 450 | FU06114450 | 450 | 448 | | | | | | | 3.7 |
| 500 | FU06114500 | 500 | 498 | | | | | | | 4.1 |
| 600 | FU06114600 | 600 | 598 | | | | | | | 4.92 |





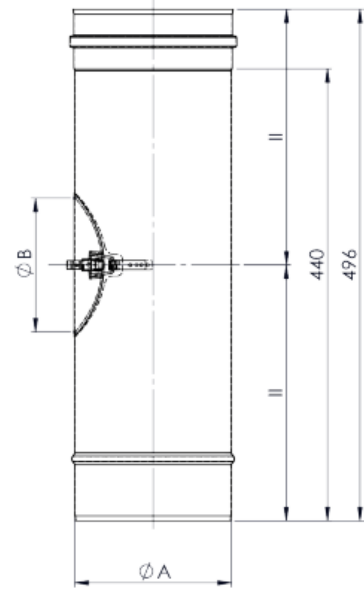
Sistem EW – FU 0,6 mm

FU06113

element sa revizijom 500 mm (do 600°C/N1)



| Ø | Code | A | B | C | D | E | F | G | H | kg |
|-----|------------|-----|-----|---|---|---|---|---|---|------|
| 080 | FU06113080 | 80 | 80 | | | | | | | 0.64 |
| 100 | FU06113100 | 100 | 100 | | | | | | | |
| 115 | FU06113115 | 115 | 100 | | | | | | | 0.91 |
| 120 | FU06113120 | 120 | 100 | | | | | | | 0.95 |
| 130 | FU06113130 | 130 | 100 | | | | | | | 1.02 |
| 140 | FU06113140 | 140 | 100 | | | | | | | 1.1 |
| 150 | FU06113150 | 150 | 130 | | | | | | | 1.19 |
| 160 | FU06113160 | 160 | 130 | | | | | | | 1.25 |
| 180 | FU06113180 | 180 | 130 | | | | | | | 1.41 |
| 200 | FU06113200 | 200 | 130 | | | | | | | 1.56 |
| 225 | FU06113225 | 225 | 130 | | | | | | | 1.75 |
| 250 | FU06113250 | 250 | 130 | | | | | | | 1.94 |
| 300 | FU06113300 | 300 | 150 | | | | | | | 2.33 |
| 350 | FU06113350 | 350 | 200 | | | | | | | 2.71 |
| 400 | FU06113400 | 400 | 200 | | | | | | | 3.09 |
| 450 | FU06113450 | 450 | 200 | | | | | | | 3.47 |
| 500 | FU06113500 | 500 | 200 | | | | | | | 3.85 |
| 600 | FU06113600 | 600 | 200 | | | | | | | 4.61 |

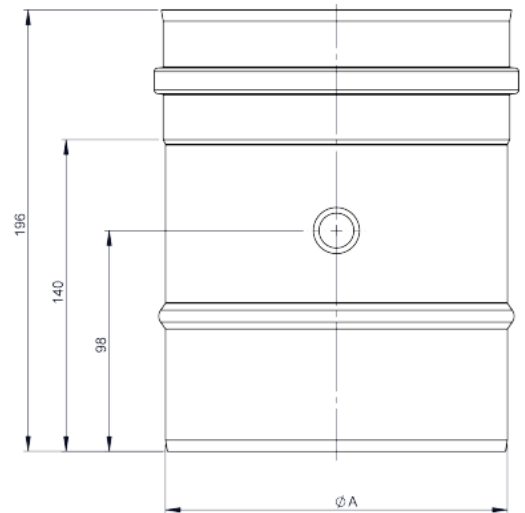


FU06112

mjerni element 200 mm (do 200°C)



| Ø | Code | A | B | C | D | E | F | G | H | kg |
|-----|------------|-----|---|---|---|---|---|---|---|------|
| 080 | FU06112080 | 80 | | | | | | | | 0.25 |
| 100 | FU06112100 | 100 | | | | | | | | 0.31 |
| 115 | FU06112115 | 115 | | | | | | | | 0.36 |
| 120 | FU06112120 | 120 | | | | | | | | 0.38 |
| 130 | FU06112130 | 130 | | | | | | | | 0.41 |
| 140 | FU06112140 | 140 | | | | | | | | 0.44 |
| 150 | FU06112150 | 150 | | | | | | | | 0.47 |
| 160 | FU06112160 | 160 | | | | | | | | 0.5 |
| 180 | FU06112180 | 180 | | | | | | | | 0.56 |
| 200 | FU06112200 | 200 | | | | | | | | 0.62 |
| 225 | FU06112225 | 225 | | | | | | | | 0.7 |
| 250 | FU06112250 | 250 | | | | | | | | 0.78 |
| 300 | FU06112300 | 300 | | | | | | | | 0.93 |
| 350 | FU06112350 | 350 | | | | | | | | 1.09 |
| 400 | FU06112400 | 400 | | | | | | | | 1.24 |
| 450 | FU06112450 | 450 | | | | | | | | 1.39 |
| 500 | FU06112500 | 500 | | | | | | | | 1.55 |
| 600 | FU06112600 | 600 | | | | | | | | 1.86 |

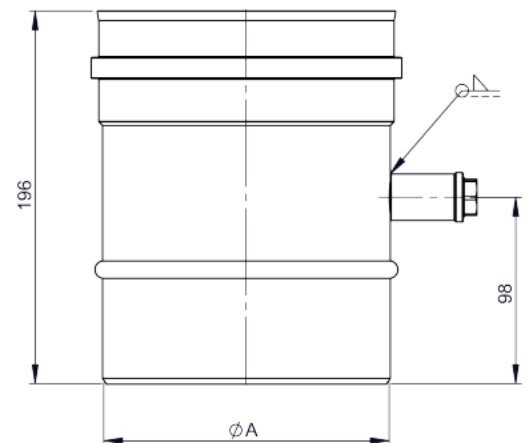


FU06112A

mjerni element 200 mm (do 600°C)



| Ø | Code | A | B | C | D | E | F | G | H | kg |
|-----|-------------|-----|---|---|---|---|---|---|---|------|
| 080 | FU06112A080 | 80 | | | | | | | | 0.36 |
| 100 | FU06112A100 | 100 | | | | | | | | 0.42 |
| 115 | FU06112A115 | | | | | | | | | |
| 120 | FU06112A120 | 120 | | | | | | | | 0.48 |
| 130 | FU06112A130 | 130 | | | | | | | | 0.52 |
| 140 | FU06112A140 | 140 | | | | | | | | 0.54 |
| 150 | FU06112A150 | 150 | | | | | | | | 0.58 |
| 160 | FU06112A160 | 160 | | | | | | | | 0.6 |
| 180 | FU06112A180 | 180 | | | | | | | | 0.67 |
| 200 | FU06112A200 | 200 | | | | | | | | 0.73 |
| 225 | FU06112A225 | 225 | | | | | | | | 0.81 |
| 250 | FU06112A250 | 250 | | | | | | | | 0.89 |
| 300 | FU06112A300 | 300 | | | | | | | | 1.04 |
| 350 | FU06112A350 | 350 | | | | | | | | 1.2 |
| 400 | FU06112A400 | 400 | | | | | | | | 1.35 |
| 450 | FU06112A450 | 450 | | | | | | | | 1.51 |
| 500 | FU06112A500 | 500 | | | | | | | | 1.66 |
| 600 | FU06112A600 | 600 | | | | | | | | 1.97 |





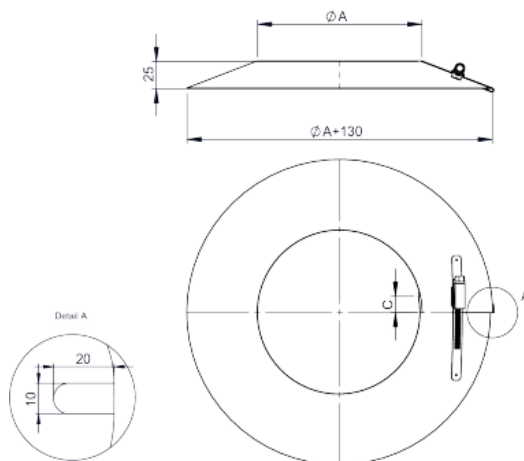
Sistem EW – FU 0,6 mm

FU72

obruč protiv padalina/zidna rozeta



| za Ø | Code | A | B | C | D | E | F | G | H | kg |
|------|---------|-----|---|---|---|---|---|---|---|------|
| 080 | FU72080 | 80 | | | | | | | | 0.17 |
| 100 | FU72100 | 100 | | | | | | | | 0.19 |
| 115 | FU72115 | 115 | | | | | | | | 0.21 |
| 120 | FU72120 | 120 | | | | | | | | 0.21 |
| 130 | FU72130 | 130 | | | | | | | | 0.22 |
| 140 | FU72140 | 140 | | | | | | | | 0.23 |
| 150 | FU72150 | 150 | | | | | | | | 0.24 |
| 160 | FU72160 | 160 | | | | | | | | 0.25 |
| 180 | FU72180 | 180 | | | | | | | | 0.28 |
| 200 | FU72200 | 200 | | | | | | | | 0.29 |
| 225 | FU72225 | 225 | | | | | | | | 0.32 |
| 250 | FU72250 | 250 | | | | | | | | 0.34 |
| 300 | FU72300 | 300 | | | | | | | | 0.39 |
| 350 | FU72350 | 350 | | | | | | | | 0.44 |
| 400 | FU72400 | 400 | | | | | | | | 0.49 |
| 450 | FU72450 | 450 | | | | | | | | 0.54 |
| 500 | FU72500 | 500 | | | | | | | | 0.59 |
| 600 | FU72600 | 600 | | | | | | | | 0.69 |

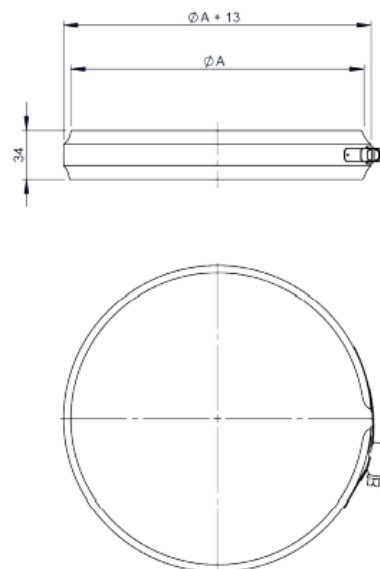


FU45

obujmica



| za Ø | Code | A | B | C | D | E | F | G | H | kg |
|------|---------|---|---|---|---|---|---|---|---|-----|
| 080 | FU45080 | | | | | | | | | 0.1 |
| 100 | FU45100 | | | | | | | | | 0.1 |
| 115 | FU45115 | | | | | | | | | 0.1 |
| 120 | FU45120 | | | | | | | | | 0.1 |
| 130 | FU45130 | | | | | | | | | 0.1 |
| 140 | FU45140 | | | | | | | | | 0.1 |
| 150 | FU45150 | | | | | | | | | 0.1 |
| 160 | FU45160 | | | | | | | | | 0.2 |
| 180 | FU45180 | | | | | | | | | 0.2 |
| 200 | FU45200 | | | | | | | | | 0.2 |
| 225 | FU45225 | | | | | | | | | 0.2 |
| 250 | FU45250 | | | | | | | | | 0.2 |
| 300 | FU45300 | | | | | | | | | 0.3 |
| 350 | FU45350 | | | | | | | | | 0.3 |
| 400 | FU45400 | | | | | | | | | 0.4 |
| 450 | FU45450 | | | | | | | | | 0.4 |
| 500 | FU45500 | | | | | | | | | 0.5 |
| 600 | FU45600 | | | | | | | | | 0.6 |

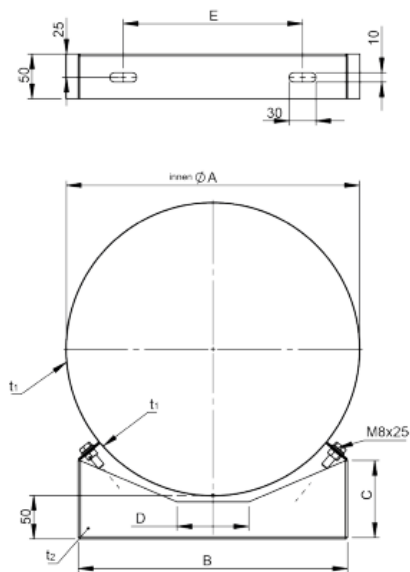


VL09

zidni držač razmaka fiksni 50 mm



| za Ø | Code | A | B | C | D | E | F | G | H | kg |
|------|---------|-----|-----|-----|-----|-----|---|---|---|------|
| 080 | VL09080 | 80 | 114 | 43 | 40 | 60 | | | | 0.16 |
| 100 | VL09100 | 100 | 114 | 43 | 40 | 60 | | | | 0.16 |
| 115 | VL09115 | 115 | 114 | 43 | 40 | 60 | | | | 0.16 |
| 120 | VL09120 | 120 | 114 | 43 | 40 | 60 | | | | 0.16 |
| 130 | VL09130 | 130 | 114 | 43 | 40 | 60 | | | | 0.17 |
| 140 | VL09140 | 140 | 114 | 43 | 40 | 60 | | | | 0.18 |
| 150 | VL09150 | 150 | 164 | 50 | 50 | 100 | | | | 0.2 |
| 160 | VL09160 | 160 | 164 | 50 | 50 | 100 | | | | 0.22 |
| 180 | VL09180 | 180 | 164 | 50 | 50 | 100 | | | | 0.25 |
| 200 | VL09200 | 200 | 195 | 61 | 50 | 120 | | | | 0.27 |
| 225 | VL09225 | 25 | 210 | 61 | 50 | 135 | | | | 0.29 |
| 250 | VL09250 | 250 | 225 | 62 | 50 | 150 | | | | 0.31 |
| 300 | VL09300 | 300 | 255 | 70 | 50 | 180 | | | | 0.44 |
| 350 | VL09350 | 350 | 295 | 80 | 80 | 215 | | | | 0.51 |
| 400 | VL09400 | 400 | 328 | 115 | 80 | 250 | | | | 0.58 |
| 450 | VL09450 | 450 | 328 | 115 | 80 | 250 | | | | 0.62 |
| 500 | VL09500 | 500 | 417 | 116 | 149 | 340 | | | | 0.75 |
| 600 | VL09600 | 600 | 480 | 129 | 140 | 380 | | | | 1.17 |





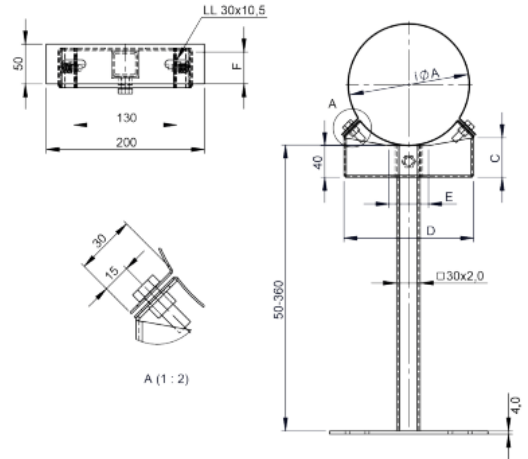
Sistem EW – FU 0,6 mm

VL293

zidni držač razmaka, podesiv 50-360 mm



| za Ø | Code | A | B | C | D | E | F | G | H | kg |
|------|----------|-----|---|----|-----|----|----|---|---|------|
| 080 | VL293080 | 80 | | 43 | 114 | 40 | 35 | | | 0.35 |
| 100 | VL293100 | 100 | | 43 | 114 | 40 | 35 | | | 0.35 |
| 115 | VL293115 | 115 | | 43 | 114 | 40 | 35 | | | 0.35 |
| 120 | VL293120 | 120 | | 43 | 114 | 40 | 35 | | | 0.35 |
| 130 | VL293130 | 130 | | 43 | 114 | 40 | 35 | | | 0.35 |
| 140 | VL293140 | | | | | | | | | |
| 150 | VL293150 | 150 | | 50 | 164 | 50 | 50 | | | 0.37 |
| 160 | VL293160 | | | | | | | | | |
| 180 | VL293180 | 180 | | 50 | 164 | 50 | 50 | | | 0.37 |
| 200 | VL293200 | 200 | | 61 | 195 | 50 | 50 | | | 0.38 |
| 225 | VL293225 | 225 | | 61 | 210 | 50 | 50 | | | 0.39 |
| 250 | VL293250 | 250 | | 62 | 225 | 50 | 50 | | | 0.4 |
| 300 | VL293300 | 300 | | 75 | 255 | 50 | 50 | | | 0.41 |

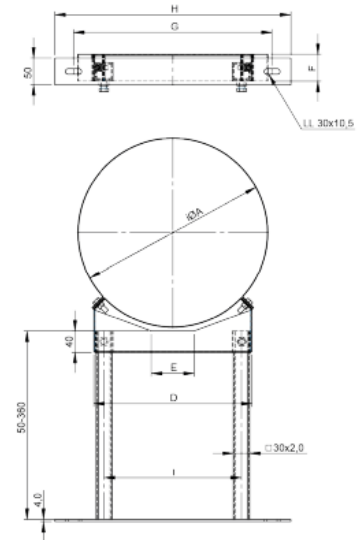


VL293

zidni držač razmaka, podesiv 50-360 mm



| za Ø | Code | A | B | C | D | E | F | G | H | I | J | kg |
|------|----------|-----|---|-----|-----|-----|----|-----|-----|-----|---|------|
| 350 | VL293350 | 350 | | 80 | 295 | 80 | 50 | 370 | 440 | 256 | | 0.47 |
| 400 | VL293400 | 400 | | 87 | 328 | 80 | 50 | 400 | 470 | 289 | | 0.49 |
| 450 | VL293450 | 450 | | 115 | 417 | 150 | 50 | 480 | 550 | 378 | | 0.54 |
| 500 | VL293500 | 500 | | 115 | 417 | 150 | 50 | 480 | 550 | 378 | | 0.54 |
| 600 | VL293600 | 600 | | 128 | 480 | 140 | 50 | 545 | 615 | 441 | | 0.59 |

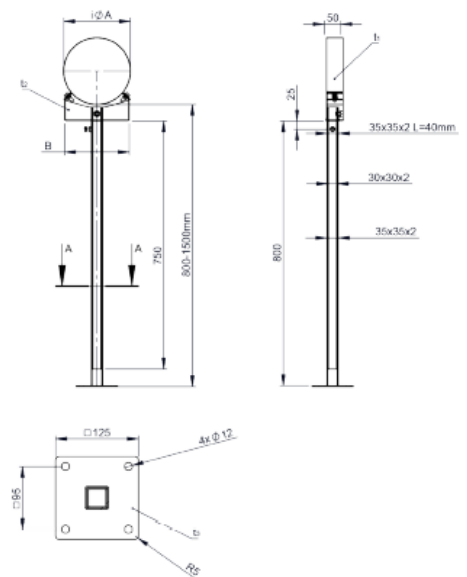


VL11

potpora v=800-1500 mm



| za Ø | Code | A | B | C | D | E | F | G | H | kg |
|------|---------|-----|-----|---|---|---|---|---|---|------|
| 080 | VL11080 | 80 | 114 | | | | | | | 3.03 |
| 100 | VL11100 | 100 | 114 | | | | | | | 3.03 |
| 115 | VL11115 | 115 | 114 | | | | | | | 3.04 |
| 120 | VL11120 | 120 | 114 | | | | | | | 3.04 |
| 130 | VL11130 | 130 | 114 | | | | | | | 3.05 |
| 140 | VL11140 | 140 | 164 | | | | | | | 3.06 |
| 150 | VL11150 | 150 | 164 | | | | | | | 3.11 |
| 160 | VL11160 | 160 | 164 | | | | | | | 3.12 |
| 180 | VL11180 | 180 | 164 | | | | | | | 3.14 |
| 200 | VL11200 | 200 | 195 | | | | | | | 3.2 |
| 225 | VL11225 | 225 | 210 | | | | | | | 3.23 |
| 250 | VL11250 | 250 | 225 | | | | | | | 3.26 |
| 300 | VL11300 | 300 | 255 | | | | | | | 3.35 |
| 350 | VL11350 | 350 | 295 | | | | | | | 3.43 |
| 400 | VL11400 | 400 | 328 | | | | | | | 3.85 |
| 450 | VL11450 | 450 | 328 | | | | | | | 4.04 |
| 500 | VL11500 | 500 | 417 | | | | | | | 4.1 |
| 600 | VL11600 | 600 | 480 | | | | | | | 4.36 |



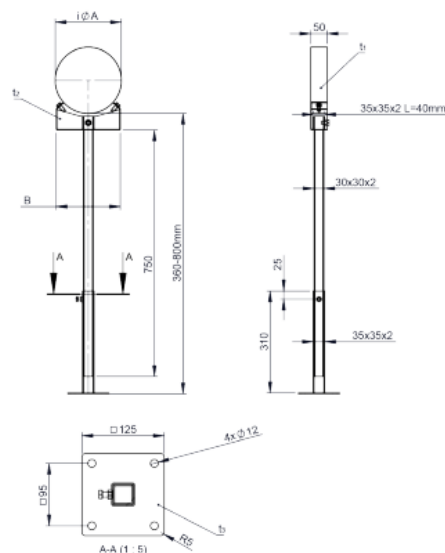


Sistem EW – FU 0,6 mm

VL2189

potpora podesivo 360 - 800 mm

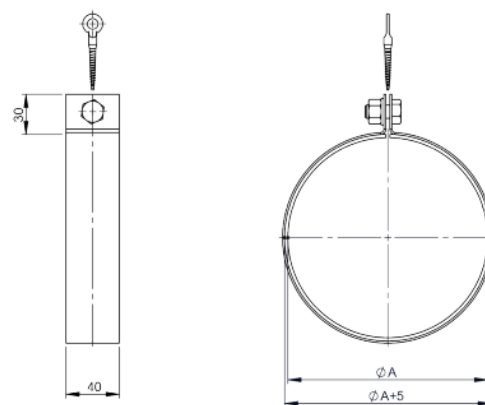
| za Ø | Code | A | B | C | D | E | F | G | H | kg |
|------|-----------|-----|-----|---|---|---|---|---|---|------|
| 080 | VL2189080 | 80 | 114 | | | | | | | 1.53 |
| 100 | VL2189100 | 100 | 114 | | | | | | | 1.53 |
| 115 | VL2189115 | 115 | 114 | | | | | | | 1.54 |
| 120 | VL2189120 | 120 | 114 | | | | | | | 1.54 |
| 130 | VL2189130 | 130 | 114 | | | | | | | 1.55 |
| 140 | VL2189140 | 140 | 164 | | | | | | | 1.56 |
| 150 | VL2189150 | 150 | 164 | | | | | | | 1.61 |
| 160 | VL2189160 | 160 | 164 | | | | | | | 1.62 |
| 180 | VL2189180 | 180 | 164 | | | | | | | 1.64 |
| 200 | VL2189200 | 200 | 195 | | | | | | | 1.7 |
| 225 | VL2189225 | 225 | 210 | | | | | | | 1.73 |
| 250 | VL2189250 | 250 | 225 | | | | | | | 1.76 |
| 300 | VL2189300 | 300 | 255 | | | | | | | 1.85 |
| 350 | VL2189350 | 350 | 295 | | | | | | | 1.93 |
| 400 | VL2189400 | 400 | 328 | | | | | | | 2.25 |
| 450 | VL2189450 | 450 | 328 | | | | | | | 2.54 |
| 500 | VL2189500 | 500 | 417 | | | | | | | 2.6 |
| 600 | VL2189600 | 600 | 480 | | | | | | | 2.96 |



VL12

stropni ovjes za perforiranu traku sa zvučno izolacijskim umetkom

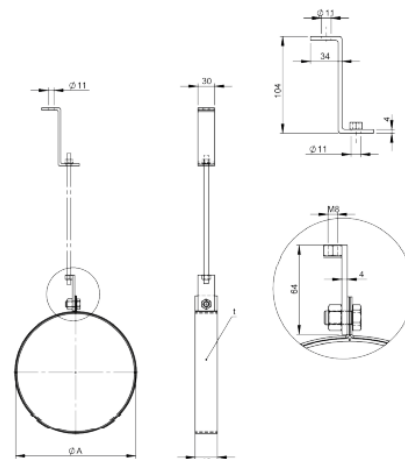
| za Ø | Code | A | B | C | D | E | F | G | H | kg |
|------|---------|-----|---|---|---|---|---|---|---|------|
| 080 | VL12080 | 80 | | | | | | | | 0.23 |
| 100 | VL12100 | 100 | | | | | | | | 0.27 |
| 115 | VL12115 | | | | | | | | | |
| 120 | VL12120 | | | | | | | | | |
| 130 | VL12130 | 130 | | | | | | | | 0.32 |
| 140 | VL12140 | | | | | | | | | |
| 150 | VL12150 | 150 | | | | | | | | 0.36 |
| 160 | VL12160 | | | | | | | | | |
| 180 | VL12180 | 180 | | | | | | | | 0.42 |
| 200 | VL12200 | 200 | | | | | | | | 0.45 |
| 225 | VL12225 | 225 | | | | | | | | 0.51 |
| 250 | VL12250 | 250 | | | | | | | | 0.55 |
| 300 | VL12300 | 300 | | | | | | | | 0.64 |
| 350 | VL12350 | 350 | | | | | | | | 0.73 |
| 400 | VL12400 | 400 | | | | | | | | 0.83 |
| 450 | VL12450 | 450 | | | | | | | | 0.92 |
| 500 | VL12500 | 500 | | | | | | | | 1.01 |
| 600 | VL12600 | 600 | | | | | | | | 1.2 |



VL16

stropni ovjes za navojne šipke M8 sa zvučno izolacijskim umetkom

| za Ø | Code | A | B | C | D | E | F | G | H | kg |
|------|---------|-----|---|---|---|---|---|---|---|------|
| 080 | VL16080 | 80 | | | | | | | | 0.48 |
| 100 | VL16100 | 100 | | | | | | | | 0.52 |
| 115 | VL16115 | 115 | | | | | | | | 0.55 |
| 120 | VL16120 | 120 | | | | | | | | 0.56 |
| 130 | VL16130 | 130 | | | | | | | | 0.57 |
| 140 | VL16140 | 140 | | | | | | | | 0.59 |
| 150 | VL16150 | 150 | | | | | | | | 0.6 |
| 160 | VL16160 | 160 | | | | | | | | 0.62 |
| 180 | VL16180 | 180 | | | | | | | | 0.65 |
| 200 | VL16200 | 200 | | | | | | | | 0.69 |
| 225 | VL16225 | 225 | | | | | | | | 0.73 |
| 250 | VL16250 | 250 | | | | | | | | 0.77 |
| 300 | VL16300 | 300 | | | | | | | | 0.86 |
| 350 | VL16350 | 350 | | | | | | | | 0.95 |
| 400 | VL16400 | 400 | | | | | | | | 1 |
| 450 | VL16450 | 450 | | | | | | | | 1.1 |
| 500 | VL16500 | 500 | | | | | | | | 1.2 |
| 600 | VL16600 | 600 | | | | | | | | 1.4 |

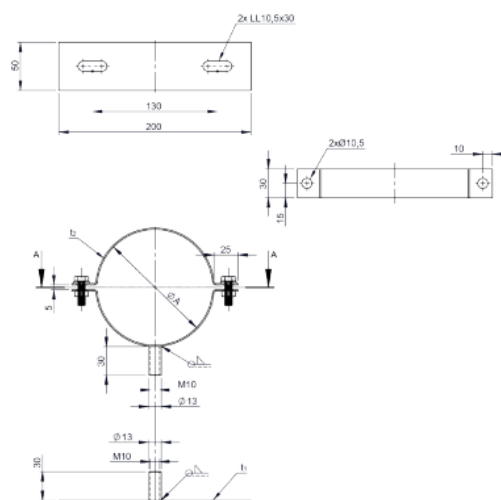




Sistem EW – FU 0,6 mm

ZUWA1379

prsten za učvršćivanje 2-dijelni za navojnu šipku M10



| za Ø | Code | A | B | C | D | E | F | G | H | kg |
|------|-------------|-----|---|---|---|---|---|---|---|------|
| 080 | ZUWA1379080 | 80 | | | | | | | | 0.29 |
| 100 | ZUWA1379100 | 100 | | | | | | | | 0.31 |
| 115 | ZUWA1379115 | 115 | | | | | | | | 0.33 |
| 120 | ZUWA1379120 | 120 | | | | | | | | 0.34 |
| 130 | ZUWA1379130 | 130 | | | | | | | | 0.36 |
| 140 | ZUWA1379140 | 140 | | | | | | | | 0.37 |
| 150 | ZUWA1379150 | 150 | | | | | | | | 0.38 |
| 160 | ZUWA1379160 | 160 | | | | | | | | 0.39 |
| 180 | ZUWA1379180 | 180 | | | | | | | | 0.41 |
| 200 | ZUWA1379200 | 200 | | | | | | | | 0.43 |
| 225 | ZUWA1379225 | 225 | | | | | | | | 0.45 |
| 250 | ZUWA1379250 | 250 | | | | | | | | 0.48 |
| 300 | ZUWA1379300 | 300 | | | | | | | | 0.54 |
| 350 | ZUWA1379350 | 350 | | | | | | | | 0.57 |
| 400 | ZUWA1379400 | 400 | | | | | | | | 0.62 |
| 450 | ZUWA1379450 | 450 | | | | | | | | 0.69 |
| 500 | ZUWA1379500 | 500 | | | | | | | | 0.73 |
| 600 | ZUWA1379600 | 600 | | | | | | | | 0.82 |

FU0621

koljeno okretno 0-45°



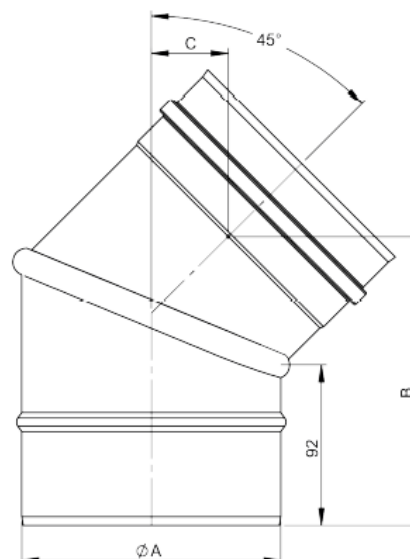
| Ø | Code | A | B | C | D | E | F | G | H | kg |
|-----|-----------|----|--------|-------|---|---|---|---|---|------|
| 080 | FU0621080 | 80 | 142.91 | 34.34 | | | | | | 0.29 |

FU0621

koljeno okretno 0-45°



| Ø | Code | A | B | C | D | E | F | G | H | kg |
|-----|-----------|-----|--------|-------|---|---|---|---|---|------|
| 100 | FU0621100 | 100 | 149.98 | 37.27 | | | | | | 0.38 |
| 115 | FU0621115 | 115 | 155.29 | 39.47 | | | | | | 0.45 |
| 120 | FU0621120 | 120 | 157.05 | 40.2 | | | | | | 0.47 |
| 130 | FU0621130 | 130 | 160.59 | 41.67 | | | | | | 0.52 |
| 140 | FU0621140 | 140 | 164.12 | 43.13 | | | | | | 0.57 |
| 150 | FU0621150 | 150 | 167.53 | 45.89 | | | | | | 0.62 |
| 160 | FU0621160 | 160 | 171.2 | 46.06 | | | | | | 0.66 |
| 180 | FU0621180 | 180 | 178.27 | 48.99 | | | | | | 0.77 |
| 200 | FU0621200 | 200 | 185.34 | 51.92 | | | | | | 0.88 |
| 225 | FU0621225 | 225 | 194.18 | 55.58 | | | | | | 1.03 |
| 250 | FU0621250 | 250 | 203.02 | 59.24 | | | | | | 1.2 |
| 300 | FU0621300 | 300 | 220 | 66.56 | | | | | | 1.54 |





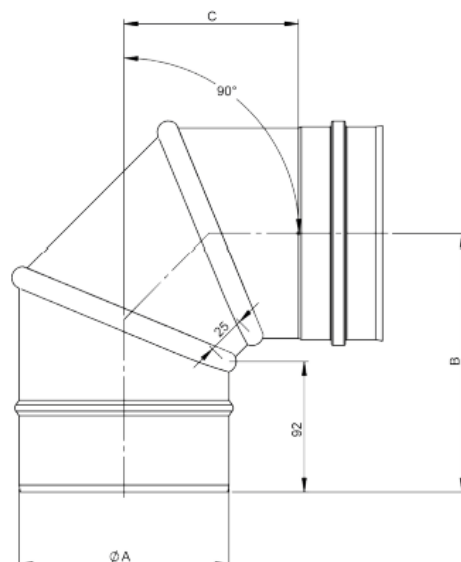
Sistem EW – FU 0,6 mm

FU06101

koljeno okretno 0-90°



| Ø | Code | A | B | C | D | E | F | G | H | kg |
|-----|------------|-----|--------|--------|---|---|---|---|---|------|
| 080 | FU06101080 | 80 | 149.68 | 89.68 | | | | | | 0.41 |
| 100 | FU06101100 | 100 | 159.68 | 99.68 | | | | | | 0.54 |
| 115 | FU06101115 | 115 | 167.18 | 107.18 | | | | | | 0.64 |
| 120 | FU06101120 | 120 | 169.68 | 109.68 | | | | | | 0.67 |
| 130 | FU06101130 | 130 | 174.68 | 114.68 | | | | | | 0.74 |
| 140 | FU06101140 | 140 | 179.68 | 119.68 | | | | | | 0.82 |
| 150 | FU06101150 | 150 | 184.68 | 124.68 | | | | | | 0.89 |
| 160 | FU06101160 | 160 | 189.68 | 129.68 | | | | | | 0.97 |
| 180 | FU06101180 | 180 | 199.68 | 139.68 | | | | | | 1.14 |
| 200 | FU06101200 | 200 | 209.68 | 149.68 | | | | | | 1.31 |
| 225 | FU06101225 | 225 | 214.86 | 154.86 | | | | | | 1.46 |
| 250 | FU06101250 | 250 | 234.68 | 174.68 | | | | | | 1.8 |
| 300 | FU06101300 | 300 | 259.68 | 199.68 | | | | | | 2.34 |

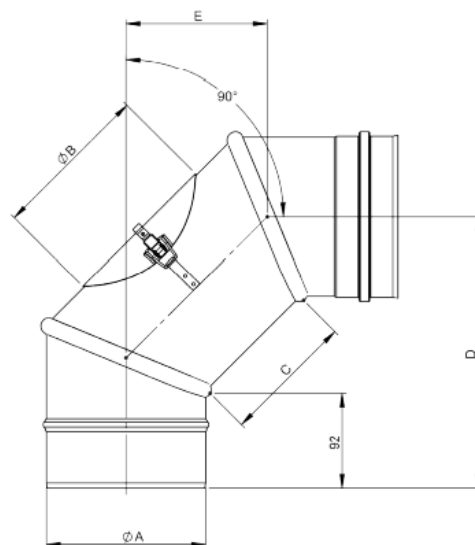


FU06102

koljeno okretno 0-90° sa revizijom
(do 600°C/N1)



| Ø | Code | A | B | C | D | E | F | G | H | kg |
|-----|------------|-----|-----|-----|-----|-----|---|---|---|------|
| 080 | FU06102080 | 80 | 80 | 133 | 226 | 166 | | | | 0.57 |
| 100 | FU06102100 | 100 | 100 | 137 | 239 | 179 | | | | 0.74 |
| 115 | FU06102115 | 115 | 100 | 125 | 238 | 178 | | | | 0.84 |
| 120 | FU06102120 | 120 | 100 | 121 | 238 | 178 | | | | 0.88 |
| 130 | FU06102130 | 130 | 100 | 112 | 236 | 176 | | | | 0.95 |
| 140 | FU06102140 | 140 | 130 | 134 | 257 | 197 | | | | 1.08 |
| 150 | FU06102150 | 150 | 130 | 126 | 255 | 196 | | | | 1.16 |
| 160 | FU06102160 | 160 | 130 | 118 | 255 | 195 | | | | 1.23 |
| 180 | FU06102180 | 180 | 130 | 101 | 253 | 193 | | | | 1.38 |
| 200 | FU06102200 | 200 | 130 | 85 | 252 | 192 | | | | 1.53 |
| 225 | FU06102225 | 225 | 130 | 64 | 250 | 190 | | | | 1.72 |
| 250 | FU06102250 | 250 | 130 | 60 | 259 | 199 | | | | 1.97 |
| 300 | FU06102300 | 300 | 150 | 72 | 293 | 233 | | | | 2.6 |

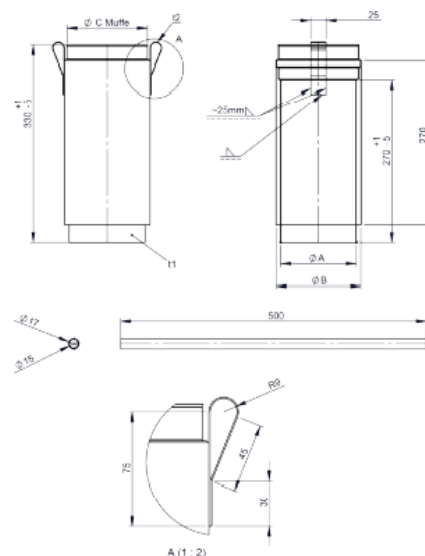


FU33

međupotporanj 330 mm sa kompenzatorom
rastezanja, uklj. 2x montažne šipke 500 mm



| Ø | Code | A | B | C | D | E | F | G | H | kg |
|-----|---------|-----|-----|-----|---|---|---|---|---|------|
| 080 | FU33080 | 74 | 88 | 80 | | | | | | 1.6 |
| 100 | FU33100 | 94 | 108 | 100 | | | | | | 1.84 |
| 115 | FU33115 | 109 | 123 | 115 | | | | | | 2.02 |
| 120 | FU33120 | 114 | 128 | 120 | | | | | | 2.08 |
| 130 | FU33130 | 124 | 138 | 130 | | | | | | 2.2 |
| 140 | FU33140 | 134 | 148 | 140 | | | | | | 2.32 |
| 150 | FU33150 | 144 | 158 | 150 | | | | | | 2.44 |
| 160 | FU33160 | 154 | 168 | 160 | | | | | | 2.57 |
| 180 | FU33180 | 174 | 188 | 180 | | | | | | 2.81 |
| 200 | FU33200 | 194 | 208 | 200 | | | | | | 3.05 |
| 225 | FU33225 | 219 | 233 | 225 | | | | | | 3.35 |
| 250 | FU33250 | 244 | 258 | 250 | | | | | | 3.66 |
| 300 | FU33300 | 294 | 308 | 300 | | | | | | 4.26 |
| 350 | FU33350 | 344 | 358 | 350 | | | | | | 4.87 |
| 400 | FU33400 | 394 | 408 | 400 | | | | | | 5.47 |
| 450 | FU33450 | 444 | 458 | 450 | | | | | | 6.08 |
| 500 | FU33500 | 494 | 508 | 500 | | | | | | 6.68 |
| 600 | FU33600 | 594 | 608 | 600 | | | | | | 7.89 |





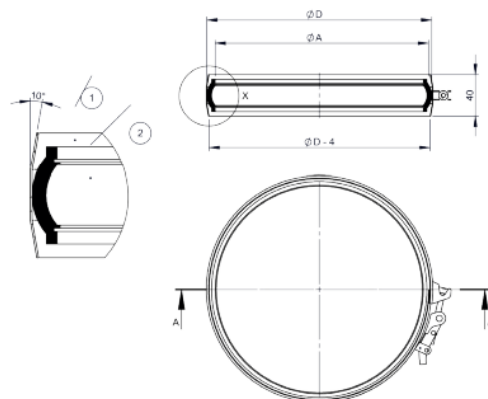
Sistem EW – FU 0,6 mm

AL45V

Univerzalni set za brtvljenje za spajanje kotla i sušeonni spoj brtve i objumice s vanjske strane

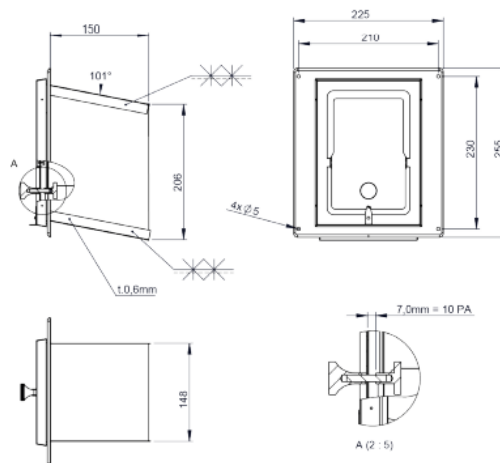


| za Ø | Code | A | B | C | D | E | F | G | H | kg |
|------|----------|---|---|---|-----|---|---|---|---|-----|
| 080 | AL45V080 | | | | 96 | | | | | 0.1 |
| 100 | AL45V100 | | | | 116 | | | | | 0.2 |
| 115 | AL45V115 | | | | 131 | | | | | 0.2 |
| 120 | AL45V120 | | | | 136 | | | | | 0.2 |
| 130 | AL45V130 | | | | 146 | | | | | 0.2 |
| 140 | AL45V140 | | | | 156 | | | | | 0.2 |
| 150 | AL45V150 | | | | 166 | | | | | 0.3 |
| 160 | AL45V160 | | | | 176 | | | | | 0.3 |
| 180 | AL45V180 | | | | 196 | | | | | 0.3 |
| 200 | AL45V200 | | | | 216 | | | | | 0.3 |
| 225 | AL45V225 | | | | 241 | | | | | 0.3 |
| 250 | AL45V250 | | | | 266 | | | | | 0.4 |
| 300 | AL45V300 | | | | 316 | | | | | 0.4 |
| 350 | AL45V350 | | | | 366 | | | | | 0.5 |
| 400 | AL45V400 | | | | 416 | | | | | 0.5 |
| 450 | AL45V450 | | | | 466 | | | | | 0.6 |



FU35

regulator propuha inox 210x140 mm sa kliznim nastavkom 150 mm pogodno za EW07

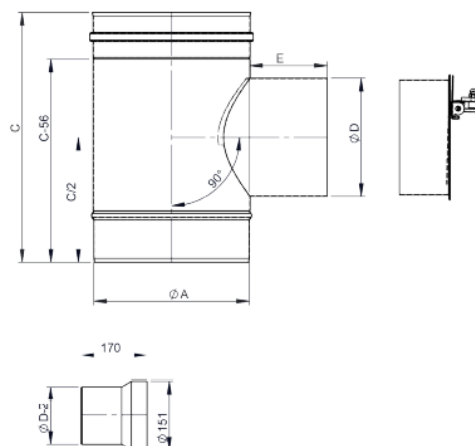


FU0636

priključak regulatora propuha okrugli izlaz Ø150 mm pogodno za FU38



| Ø | Code | A | B | C | D | E | F | G | H | kg |
|-----|-----------|-----|---|-----|-----|----|---|---|---|------|
| 080 | FU0636080 | 80 | | 236 | 80 | 98 | | | | 0.72 |
| 100 | FU0636100 | 100 | | 295 | 100 | 98 | | | | 0.93 |
| 115 | FU0636115 | 115 | | 271 | 115 | 98 | | | | 0.76 |
| 120 | FU0636120 | 120 | | 325 | 120 | 98 | | | | 0.79 |
| 130 | FU0636130 | 130 | | 330 | 130 | 98 | | | | 0.85 |
| 140 | FU0636140 | 140 | | 345 | 151 | 98 | | | | 0.91 |
| 150 | FU0636150 | 150 | | 355 | 151 | 98 | | | | 1.03 |
| 160 | FU0636160 | 160 | | 345 | 151 | 98 | | | | 1.03 |
| 180 | FU0636180 | 180 | | 345 | 151 | 98 | | | | 1.07 |
| 200 | FU0636200 | 200 | | 376 | 151 | 98 | | | | 1.16 |
| 225 | FU0636225 | 225 | | 348 | 151 | 98 | | | | 1.28 |
| 250 | FU0636250 | 250 | | 331 | 151 | 98 | | | | 1.4 |
| 300 | FU0636300 | 300 | | 356 | 151 | 98 | | | | 1.65 |
| 350 | FU0636350 | 350 | | 348 | 151 | 98 | | | | 1.88 |
| 400 | FU0636400 | 400 | | 348 | 151 | 98 | | | | 2.13 |
| 450 | FU0636450 | 450 | | 396 | 151 | 98 | | | | 2.37 |
| 500 | FU0636500 | 500 | | 348 | 151 | 98 | | | | 2.62 |
| 600 | FU0636600 | 600 | | 348 | 151 | 98 | | | | 3.73 |

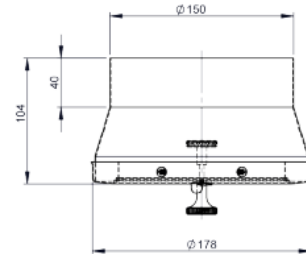
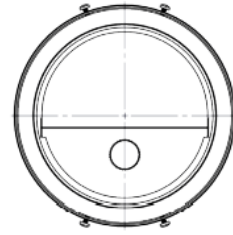




Sistem EW – FU 0,6 mm

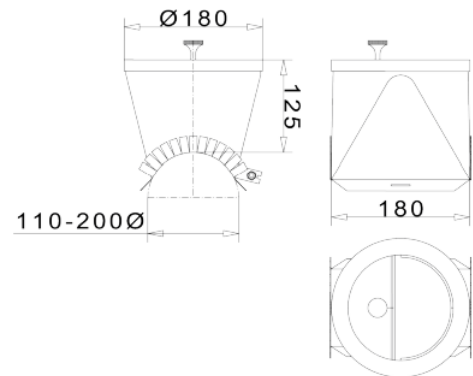
FU38

regulator propuha inox \varnothing 150 mm za montažu na FU36



VL08E

regulator propuha inox \varnothing 150 mm sa nastavkom i steznom trakom pogodan za \varnothing 110-200 mm

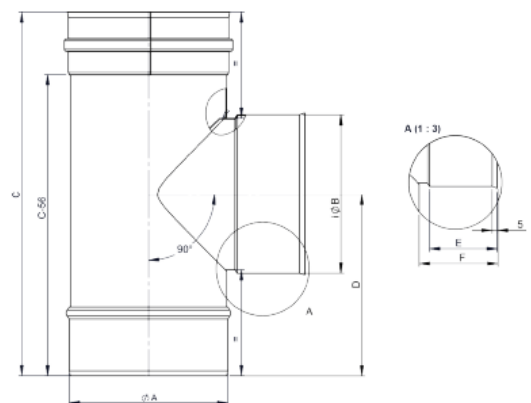


FU061681

priključak regulatora propuha okrugli, izlaz pogodan za ZUK



| \varnothing A | Code | A | B | C | D | E | F | G | kg |
|-----------------|----------------|-----|-------|-----|-----|----|----|---|------|
| 080 | FU061681080130 | | | | | | | | |
| 100 | FU061681100130 | | | | | | | | |
| 115 | FU061681115130 | | | | | | | | |
| 120 | FU061681120130 | | | | | | | | |
| 130 | FU061681130 | 130 | 151.3 | 348 | 174 | 56 | 70 | | 0.87 |
| 140 | FU061681140130 | | | | | | | | |
| 150 | FU061681150 | 150 | 151.3 | 348 | 174 | 56 | 70 | | 0.97 |
| 160 | FU061681160150 | | | | | | | | |
| 180 | FU061681180 | | | | | | | | |
| 180 | FU061681180150 | | | | | | | | |
| 200 | FU061681200150 | | | | | | | | |
| 225 | FU061681225180 | | | | | | | | |
| 250 | FU061681250180 | | | | | | | | |
| 300 | FU061681300180 | | | | | | | | |

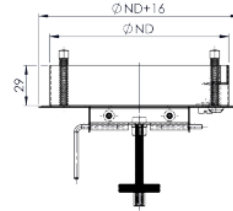
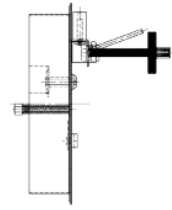
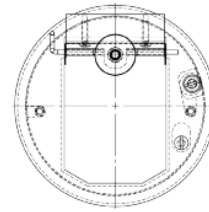




Sistem EW – FU 0,6 mm

ZUK

regulator propuha okrugli, inox sa poklopcem za nadtlak



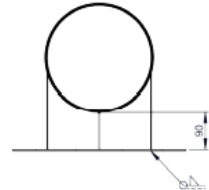
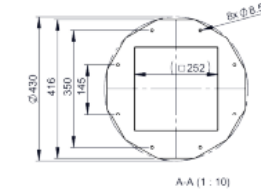
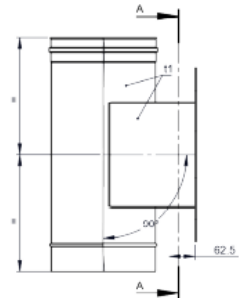
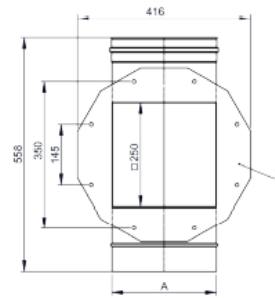
| ØND | Code | raspon kontrole |
|-----|--------|-----------------|
| 130 | ZUK130 | 10-25 Pa |
| 150 | ZUK150 | 10-35 Pa |
| 180 | ZUK180 | 10-60 Pa |

FU061756

priključak regulatora propuha za ZUK250 (SG/-E)



| Ø | Code | A | B | C | D | E | F | G | H | kg |
|-----|-------------|-----|---|---|---|---|---|---|---|-----|
| 250 | FU061756250 | 250 | | | | | | | | 5.1 |
| 300 | FU061756300 | 300 | | | | | | | | 5.6 |
| 350 | FU061756350 | 350 | | | | | | | | 6.2 |
| 400 | FU061756400 | 400 | | | | | | | | 6.7 |
| 450 | FU061756450 | 450 | | | | | | | | 7.2 |
| 500 | FU061756500 | 500 | | | | | | | | 7.8 |
| 600 | FU061756600 | 600 | | | | | | | | 8.9 |

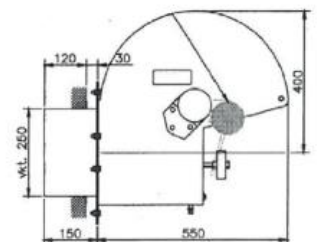
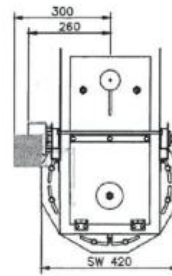


ZUK250SG

regulator propuha univerzalni Ø250 mm sa eksplozijskom zaklopkom



| za Ø | Code | A | B | C | D | E | F | G | H | kg |
|------|----------|---|---|---|---|---|---|---|---|----|
| 250 | ZUK250SG | | | | | | | | | |
| 300 | ZUK250SG | | | | | | | | | |
| 350 | ZUK250SG | | | | | | | | | |
| 400 | ZUK250SG | | | | | | | | | |
| 450 | ZUK250SG | | | | | | | | | |
| 500 | ZUK250SG | | | | | | | | | |
| 600 | ZUK250SG | | | | | | | | | |

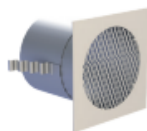




Sistem EW – FU 0,6 mm

FU85

ventilacijska rešetka okrugla sa zidnom utičnicom
i kandžama bez kliznog nastavka

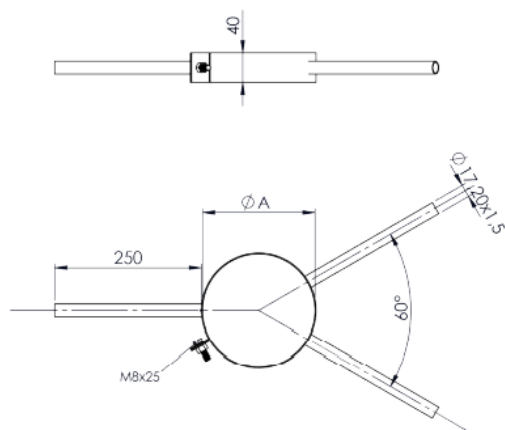


| Ø | Code | A | B | C | D | E | F | G | H | kg |
|-----|---------|---|---|---|---|---|---|---|---|----|
| 130 | FU85130 | | | | | | | | | |

FU312

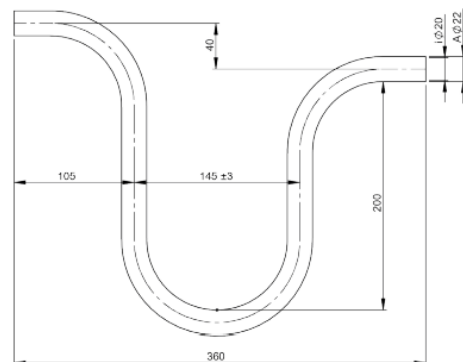
Međudržać

| za Ø | Code | A | B | C | D | E | F | G | H | kg |
|------|----------|-----|---|---|---|---|---|---|---|------|
| 080 | FU312080 | 80 | | | | | | | | 0.5 |
| 100 | FU312100 | 100 | | | | | | | | 0.53 |
| 115 | FU312115 | 115 | | | | | | | | 0.55 |
| 120 | FU312120 | 120 | | | | | | | | 0.56 |
| 130 | FU312130 | 130 | | | | | | | | 0.57 |
| 140 | FU312140 | 140 | | | | | | | | 0.59 |
| 150 | FU312150 | 150 | | | | | | | | 0.6 |
| 160 | FU312160 | 160 | | | | | | | | 0.62 |
| 180 | FU312180 | 180 | | | | | | | | 0.65 |
| 200 | FU312200 | 200 | | | | | | | | 0.68 |
| 225 | FU312225 | 225 | | | | | | | | 0.72 |
| 250 | FU312250 | 250 | | | | | | | | 0.76 |
| 300 | FU312300 | 300 | | | | | | | | 0.99 |
| 350 | FU312350 | 350 | | | | | | | | 1.09 |
| 400 | FU312400 | 400 | | | | | | | | 1.19 |
| 450 | FU312450 | 450 | | | | | | | | 1.29 |
| 500 | FU312500 | 500 | | | | | | | | 1.39 |
| 600 | FU312600 | 600 | | | | | | | | 1.6 |



ZUAC2300

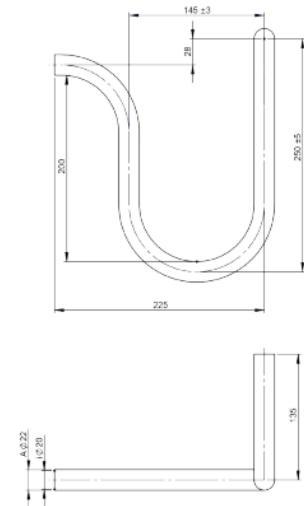
sifon ravni



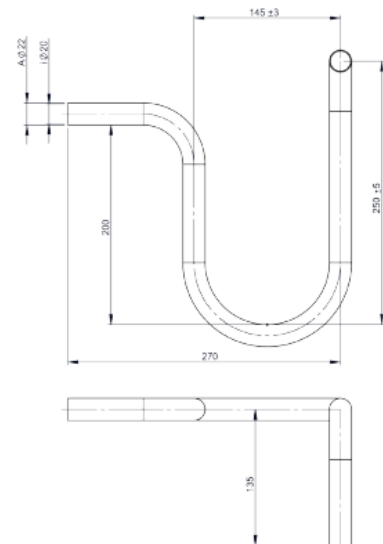


Sistem
EW – FU 0,6 mm

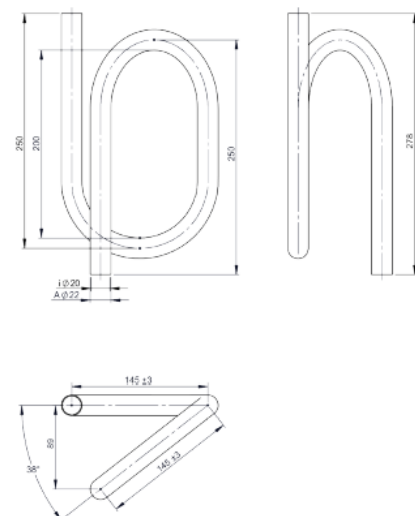
ZUAC2302
sifon lijevo



ZUAC2301
sifon desno



ZUAC2303
sifon truba sa 200 mm zaporne razine vode

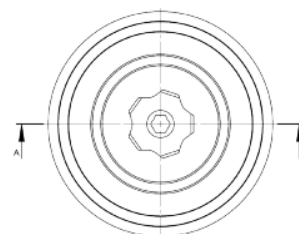
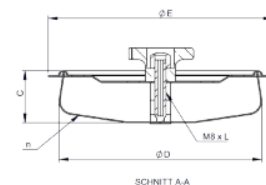




Sistem EW – FU 0,6 mm

FU50

poklopac bez zatezne brtve



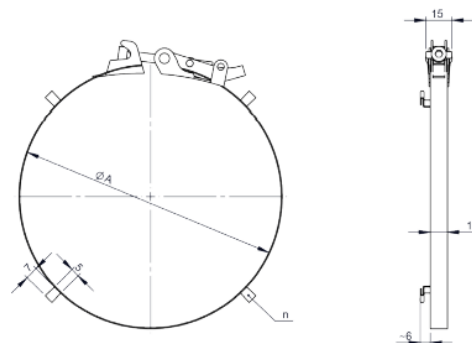
| za \varnothing | Code | A | B | C | D | E | F | G | H | I | J | K | L | kg |
|------------------|---------|---|---|----|-----|-----|---|---|---|---|---|---|----|-----|
| 080 | FU50080 | | | 27 | 78 | 94 | | | | | | | 40 | 0,1 |
| 100 | FU50100 | | | 31 | 98 | 114 | | | | | | | 40 | 0,2 |
| 115 | FU50115 | | | 33 | 113 | 129 | | | | | | | 45 | 0,2 |
| 120 | FU50120 | | | 34 | 118 | 134 | | | | | | | 45 | 0,2 |
| 130 | FU50130 | | | 35 | 128 | 144 | | | | | | | 45 | 0,2 |
| 150 | FU50150 | | | 38 | 148 | 164 | | | | | | | 50 | 0,2 |
| 160 | FU50160 | | | 35 | 158 | 174 | | | | | | | 50 | 0,3 |
| 180 | FU50180 | | | 35 | 178 | 194 | | | | | | | 50 | 0,3 |
| 200 | FU50200 | | | 35 | 198 | 214 | | | | | | | 50 | 0,4 |
| 250 | FU50250 | | | 35 | 248 | 264 | | | | | | | 50 | 0,7 |
| 300 | FU50300 | | | 35 | 298 | 314 | | | | | | | 50 | 1,4 |

ZUAC980

osigurač poklopca za FU50

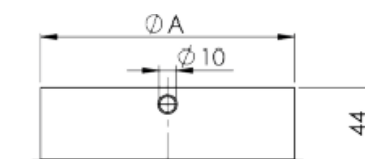


| za \varnothing | Code | A | B | C | D | E | F | G | H | kg |
|------------------|------------|-----|---|---|---|---|---|---|---|------|
| 080 | ZUAC980080 | 80 | | | | | | | | 0.04 |
| 100 | ZUAC980100 | 100 | | | | | | | | 0.05 |
| 115 | ZUAC980115 | 115 | | | | | | | | |
| 120 | ZUAC980120 | 120 | | | | | | | | |
| 130 | ZUAC980130 | 130 | | | | | | | | 0.06 |
| 150 | ZUAC980150 | 150 | | | | | | | | 0.06 |
| 160 | ZUAC980160 | 160 | | | | | | | | |
| 180 | ZUAC980180 | 180 | | | | | | | | 0.06 |
| 200 | ZUAC980200 | 200 | | | | | | | | 0.06 |
| 250 | ZUAC980250 | 250 | | | | | | | | 0.07 |
| 300 | ZUAC980300 | 300 | | | | | | | | 0.08 |

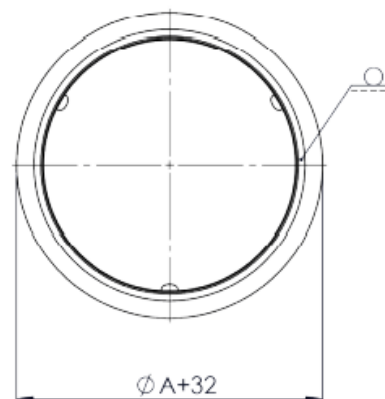


FU43

poklopac uzidnice



| za \varnothing | Code | A | B | C | D | E | F | G | H | kg |
|------------------|---------|-----|---|---|---|---|---|---|---|------|
| 080 | FU43080 | 80 | | | | | | | | 0.1 |
| 100 | FU43100 | 100 | | | | | | | | 0.14 |
| 115 | FU43115 | 115 | | | | | | | | 0.16 |
| 120 | FU43120 | 120 | | | | | | | | 0.17 |
| 130 | FU43130 | 130 | | | | | | | | 0.19 |
| 140 | FU43140 | 140 | | | | | | | | 0.21 |
| 150 | FU43150 | 150 | | | | | | | | 0.23 |
| 160 | FU43160 | 160 | | | | | | | | 0.25 |
| 180 | FU43180 | 180 | | | | | | | | 0.3 |
| 200 | FU43200 | 200 | | | | | | | | 0.34 |
| 225 | FU43225 | 225 | | | | | | | | 0.41 |
| 250 | FU43250 | 250 | | | | | | | | 0.47 |
| 300 | FU43300 | 300 | | | | | | | | 0.62 |
| 350 | FU43350 | 350 | | | | | | | | 0.79 |
| 400 | FU43400 | 400 | | | | | | | | 0.97 |
| 450 | FU43450 | 450 | | | | | | | | 1.18 |
| 500 | FU43500 | 500 | | | | | | | | 1.4 |
| 600 | FU43600 | 600 | | | | | | | | 1.9 |



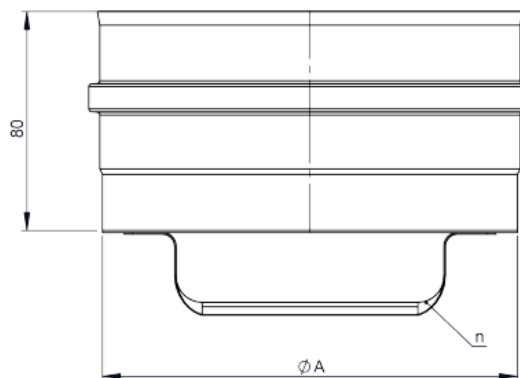


Sistem EW – FU 0,6 mm

FU44

poklopac nastavni sa ručkom i objumicom

| za Ø | Code | A | B | C | D | E | F | G | H | kg |
|------|---------|-----|---|---|---|---|---|---|---|------|
| 080 | FU44080 | 80 | | | | | | | | 0,23 |
| 100 | FU44100 | 100 | | | | | | | | 0,28 |
| 115 | FU44115 | 115 | | | | | | | | 0,32 |
| 120 | FU44120 | 120 | | | | | | | | 0,34 |
| 130 | FU44130 | 130 | | | | | | | | 0,44 |
| 140 | FU44140 | 140 | | | | | | | | 0,41 |
| 150 | FU44150 | 150 | | | | | | | | 0,52 |
| 160 | FU44160 | 160 | | | | | | | | 0,47 |
| 180 | FU44180 | 180 | | | | | | | | 0,54 |
| 200 | FU44200 | 200 | | | | | | | | 0,62 |
| 225 | FU44225 | 225 | | | | | | | | 0,72 |
| 250 | FU44250 | 250 | | | | | | | | 0,85 |
| 300 | FU44300 | 300 | | | | | | | | 1,23 |
| 350 | FU44350 | 350 | | | | | | | | 1,33 |
| 400 | FU44400 | 400 | | | | | | | | 1,61 |
| 450 | FU44450 | 450 | | | | | | | | 1,92 |
| 500 | FU44500 | 500 | | | | | | | | 2,25 |
| 600 | FU44600 | 600 | | | | | | | | 2,99 |

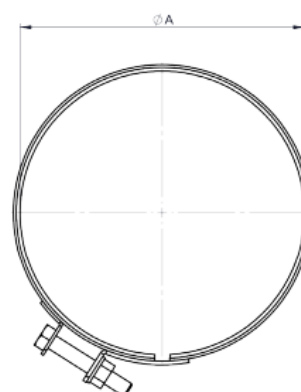
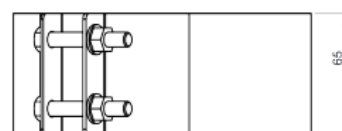


FU1518

objumica za priključak na kotao



| za Ø | Code | A | B | C | D | E | F | G | H | kg |
|------|-----------|-----|---|---|---|---|---|---|---|----|
| 080 | FU1518080 | 80 | | | | | | | | |
| 100 | FU1518100 | 100 | | | | | | | | |
| 115 | FU1518115 | 115 | | | | | | | | |
| 120 | FU1518120 | 120 | | | | | | | | |
| 130 | FU1518130 | 130 | | | | | | | | |
| 140 | FU1518140 | 140 | | | | | | | | |
| 150 | FU1518150 | 150 | | | | | | | | |
| 160 | FU1518160 | 160 | | | | | | | | |
| 180 | FU1518180 | 180 | | | | | | | | |
| 200 | FU1518200 | 200 | | | | | | | | |
| 225 | FU1518225 | 225 | | | | | | | | |
| 250 | FU1518250 | 250 | | | | | | | | |
| 300 | FU1518300 | 300 | | | | | | | | |
| 350 | FU1518350 | 350 | | | | | | | | |
| 400 | FU1518400 | 400 | | | | | | | | |
| 450 | FU1518450 | 450 | | | | | | | | |
| 500 | FU1518500 | 500 | | | | | | | | |
| 600 | FU1518600 | 600 | | | | | | | | |

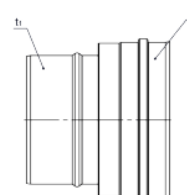
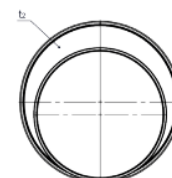
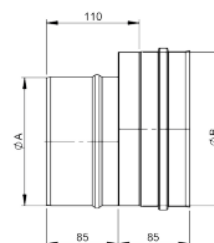


EWEEEX

proširenje ekscentrično



| Ø A | Code | A | B | C | D | E | F | G | kg |
|-----|-------------|-----|-----|---|---|---|---|---|------|
| 080 | EWE080100EX | 80 | 100 | | | | | | 0.25 |
| 080 | EWE080115EX | 80 | 115 | | | | | | 0.25 |
| 100 | EWE100120EX | 100 | 150 | | | | | | 0.4 |
| 115 | EWE115130EX | 115 | 130 | | | | | | 0.33 |
| 120 | EWE120140EX | 120 | 140 | | | | | | 0.36 |
| 130 | EWE130150EX | 130 | 150 | | | | | | 0.39 |
| 140 | EWE140160EX | 140 | 160 | | | | | | 0.41 |
| 150 | EWE150170EX | 150 | 170 | | | | | | 0.44 |
| 150 | EWE150180EX | 150 | 180 | | | | | | 0.44 |
| 160 | EWE160180EX | 160 | 180 | | | | | | 0.47 |
| 160 | EWE160200EX | 160 | 200 | | | | | | 0.47 |
| 180 | EWE180200EX | | | | | | | | |
| 180 | EWE180225EX | | | | | | | | |
| 200 | EWE200220EX | 200 | 220 | | | | | | 0.6 |
| 200 | EWE200225EX | 200 | 250 | | | | | | 0.6 |
| 200 | EWE200250EX | 200 | 250 | | | | | | 0.71 |
| 250 | EWE250300EX | 250 | 300 | | | | | | 0.87 |



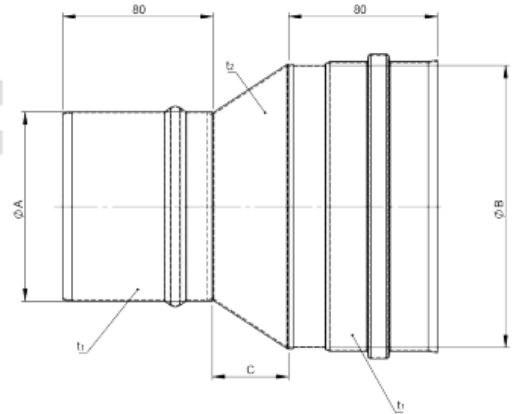


Sistem EW – FU 0,6 mm

EWE proširenje



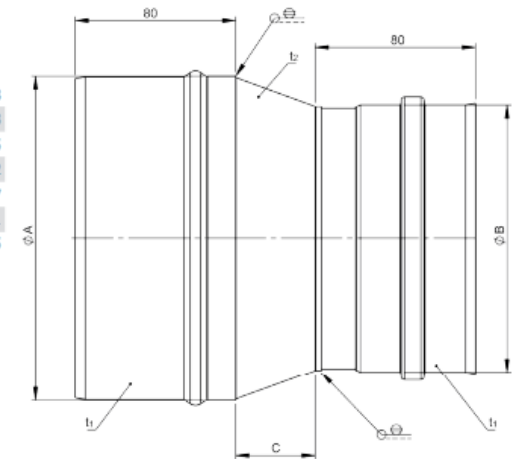
| ØA | Code | A | B | kg | ØA | Code | A | B | kg |
|-----|-----------|-----|-----|-----|-----|-----------|-----|-----|-----|
| 080 | EWE080100 | 80 | 100 | 0.4 | 300 | EWE300350 | | | |
| 080 | EWE080115 | 80 | 115 | 0.4 | 350 | EWE350400 | | | |
| 100 | EWE100120 | 100 | 110 | 0.4 | 400 | EWE400450 | 400 | 500 | 3.2 |
| 115 | EWE115130 | 115 | 130 | 0.5 | 450 | EWE450500 | 600 | 700 | 4.6 |
| 120 | EWE120140 | 120 | 130 | 0.5 | | | | | |
| 130 | EWE130150 | 130 | 140 | 0.6 | | | | | |
| 140 | EWE140160 | 140 | 150 | 0.6 | | | | | |
| 150 | EWE150170 | 150 | 160 | 0.7 | | | | | |
| 150 | EWE150180 | 150 | 160 | 0.7 | | | | | |
| 160 | EWE160180 | 160 | 180 | 0.7 | | | | | |
| 160 | EWE160200 | 160 | 180 | 0.7 | | | | | |
| 180 | EWE180200 | 180 | 200 | 0.8 | | | | | |
| 180 | EWE180225 | 180 | 200 | 0.8 | | | | | |
| 200 | EWE200220 | 200 | 220 | 0.9 | | | | | |
| 200 | EWE200225 | 200 | 220 | 0.9 | | | | | |
| 200 | EWE200250 | 200 | 220 | 0.9 | | | | | |
| 250 | EWE250300 | 250 | 300 | 1.2 | | | | | |



EWR redukcija



| ØA | Code | A | C | kg | ØA | Code | A | C | kg |
|-----|-----------|-----|----|------|-----|-----------|-----|----|------|
| 080 | EWR080060 | 80 | 40 | 0.3 | 200 | EWR200180 | 200 | 40 | 0.98 |
| 100 | EWR100080 | 100 | 40 | 0.49 | 200 | EWR250200 | 200 | 40 | 1.03 |
| 115 | EWR115100 | 115 | 40 | 0.58 | 300 | EWR300250 | 300 | 40 | 1.5 |
| 115 | EWR140115 | 115 | 40 | 0.59 | 350 | EWR350300 | 350 | 40 | 2.22 |
| 120 | EWR120100 | 120 | 40 | 0.6 | 400 | EWR400350 | 400 | 40 | 2.57 |
| 120 | EWR140120 | 120 | 40 | 0.6 | 450 | EWR450400 | 450 | 40 | 2.91 |
| 120 | EWR150120 | 120 | 40 | 0.6 | 500 | EWR500450 | 500 | 40 | 3.25 |
| 130 | EWR130100 | 130 | 40 | 0.68 | | | | | |
| 130 | EWR130110 | 130 | 40 | 0.65 | | | | | |
| 130 | EWR150130 | 130 | 40 | 0.75 | | | | | |
| 140 | EWR140115 | 115 | 40 | 0.59 | | | | | |
| 160 | EWR160130 | 160 | 40 | 0.79 | | | | | |
| 160 | EWR160140 | 160 | 40 | 0.81 | | | | | |
| 180 | EWR180150 | 180 | 40 | 0.9 | | | | | |
| 180 | EWR180160 | 180 | 40 | 0.9 | | | | | |
| 180 | EWR225180 | 180 | 40 | 0.92 | | | | | |
| 200 | EWR200160 | 200 | 40 | 0.98 | | | | | |



ZUWA757 priključni nastavak sa uzidnicom



| Ø | Code | A | C | kg | Ø | Code | A | C | kg |
|-----|----------------|---|-------|------|-----|----------------|---|-------|------|
| 100 | ZUWA757100-080 | | 101 | 0.42 | 160 | ZUWA757160-120 | | 181.2 | |
| 120 | ZUWA757120-080 | | 121 | 0.45 | 180 | ZUWA757180-120 | | 181 | 0.7 |
| 120 | ZUWA757120-100 | | 121 | 0.45 | 180 | ZUWA757180-130 | | 181 | 0.7 |
| 130 | ZUWA757130-080 | | 131 | 0.53 | 180 | ZUWA757180-150 | | 181 | 0.7 |
| 130 | ZUWA757130-100 | | 131 | 0.53 | 180 | ZUWA757180-160 | | 181 | 0.7 |
| 130 | ZUWA757130-110 | | 131 | 0.53 | 200 | ZUWA757200-120 | | 201 | 0.77 |
| 140 | ZUWA757140-110 | | 181.2 | 0.61 | 200 | ZUWA757200-130 | | 201 | 0.77 |
| 150 | ZUWA757150-080 | | 152 | 0.57 | 200 | ZUWA757200-150 | | 201 | 0.77 |
| 150 | ZUWA757150-100 | | 152 | 0.57 | 200 | ZUWA757200-160 | | 201 | 0.77 |
| 150 | ZUWA757150-110 | | 152 | 0.57 | 200 | ZUWA757200-180 | | 201 | 0.77 |
| 150 | ZUWA757150-120 | | 152 | 0.57 | 225 | ZUWA757225-200 | | | |
| 150 | ZUWA757150-130 | | 152 | 0.57 | 250 | ZUWA757250-200 | | 251 | 1.07 |

