



Sistem EW – KL

OPIS

Jednostijeni, tlačno nepropusni dimovodni sistem od nehrđajućeg čelika za sva standardna ložišta i motore sa unutarnjim izgaranjem (kogeneracijska postrojenja) s konusno brtvljenim spojem.

MATERIJAL

1.4404 (316L) / 1.4571 (316Ti)

POVRŠINA

Jačina materijala 0,6 mm visoki sjaj / od \varnothing 350 matirano
Jačina materijala 0,8 mm matirano
Ostale dostupne na upit

DEBLJINA STIJENKE

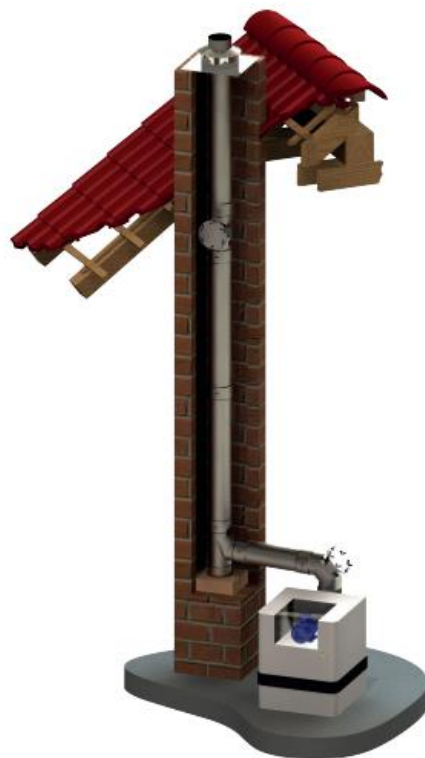
0,6 mm
alternativno za sve \varnothing 1,0 mm matirano

UNUTARNJI PROMJER

80 - 600 mm
ostali promjeri dostupni su na upit do 1000 mm

SPOJ

Konusna tehnika povezivanja
Spojnica/žlijeb i objumica (alternativno)
Pasta je dodana u odgovarajućoj količini



SVOJSTVA SISTEMA

- ✓ Metalna konusna brtva
- ✓ Tlačno nepropusnost do 5000 Pa bez oboda i zasebne brtve
- ✓ Moguća isporuka konusno skrativih KLK dimovodnih cijevi
- ✓ Brza i jednostavna montaža
- ✓ Otporan na zapaljenje čađe ili kondenzat

PODRUČJA PRIMJENE

- ✓ Standardna ložišta za ulje, plin, kruta goriva (prirodno čisto drvo, koks, treset, ugljen*)
- ✓ Kondenzacijski kotlovi
- ✓ Ventilacijski sistemi
- ✓ Pećnice
- ✓ Kogeneracijska postrojenja, motori s unutarnjim izgaranjem
- ✓ Sigurnosni električni agregati, generatori

* osim antracitnog ugljena

CE-BROJ CE-CERTIFIKATA

0036 CPR 9174 004

CE-KLASIFIKACIJE PREMA DIN EN 1856-1

T200 - P1 - W - V2 - L50060 - O00
T200 - H1 - W - V2 - L50060 - Oxx
T400 - N1 - D - V2 - L50060 - Gxx
T400 - P1 - W - V2 - L50060 - Oxx
T450 - H1 - W - V2 - L50060 - Oxx
T600 - N1 - D - V3 - L50060 - Gxx 1
T600 - P1 - W - V2 - L50060 - Oxx
T600 - H1 - W - V2 - L50060 - Gxx

¹ uz izolaciju od 25 mm

xx = razmak od zapaljivih materijala ovisi o \varnothing , vidi Izjavu o sukladnosti proizvođača

SPOJNI PRIKLJUČAK DIMOVODA

CE-BROJ CERTIFIKATA

0036 CPR 9174 042

CE-KLASIFIKACIJE PREMA DIN EN 1856-2

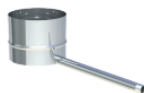
T200 - P1 - W - V2 - L50060 - O50M
T200 - H1 - W - V2 - L50060 - O50M
T400 - H1 - W - V2 - L50060 - G500M
T400 - N1 - D - V2 - L50060 - G400M
T400 - N1 - D - V2 - L50060 - G300¹

¹ sa zaštitom od zračenja

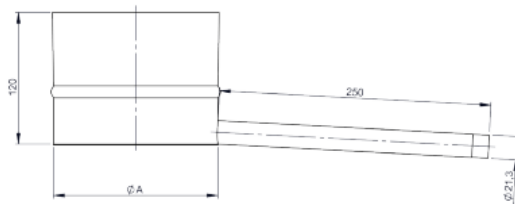


KL01B

posuda za kondenzat sa 1/2" nazuvica



Ø	Code	A	B	C	D	E	F	G	H	kg
080	KL01B080	80								0.5
100	KL01B100	100								0.6
120	KL01B120	120								0.6
130	KL01B130	130								0.7
140	KL01B140	140								0.7
150	KL01B150	150								0.7
160	KL01B160	160								0.8
180	KL01B180	180								0.8
200	KL01B200	200								0.9
225	KL01B225	225								1
250	KL01B250	250								1.1
300	KL01B300	300								1.3
350	630-KL01B350	350								1.6
400	630-KL01B400	400								1.9
450	630-KL01B450	450								2.2
500	630-KL01B500	500								2.5
600	630-KL01B600	600								3.2

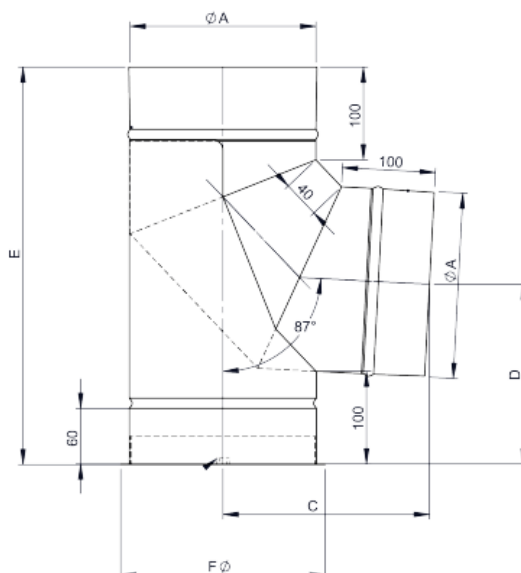


KL0606

koljeno 87° sa potpornom stopom



Ø	Code	A	B	C	D	E	F	G	H	kg
080	KL0606080	80		165	134	309	100			0,7
100	KL0606100	100		175	144	328	120			0,9
120	KL0606120	120		184	154	348	140			1,1
130	KL0606130	130		189	159	358	150			1,2
140	KL0606140	140		194	164	368	160			1,4
150	KL0606150	150		199	169	380	170			1,5
160	KL0606160	160		203	174	388	180			1,6
180	KL0606180	180		213	184	409	200			1,9
200	KL0606200	200		222	194	428	220			2,2
225	KL0606225	225		234	206	454	245			2,7
250	KL0606250	250		246	219	478	270			3,1
300	KL0606300	300		270	244	529	320			4,1
350	630-KL0606350	350		293	269	579	370			8,7
400	630-KL0606400	400		317	294	629	420			10,8
450	630-KL0606450	450		341	320	680	470			13,1
500	630-KL0606500	500		364	344	729	520			15,6
600	630-KL0606600	600		412	394	829	620			21,2

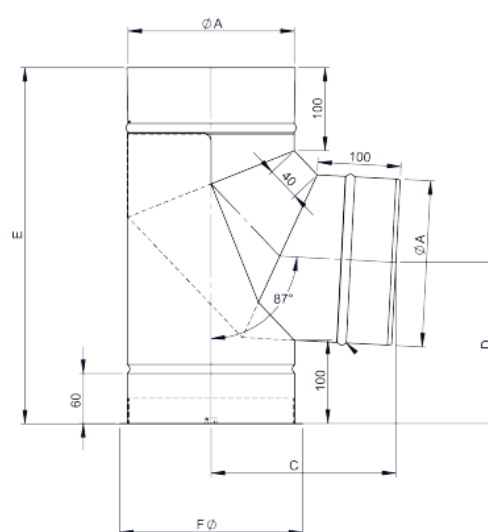


KL06276

koljeno 87° sa potpornom stopom, izlaz za EW-FU



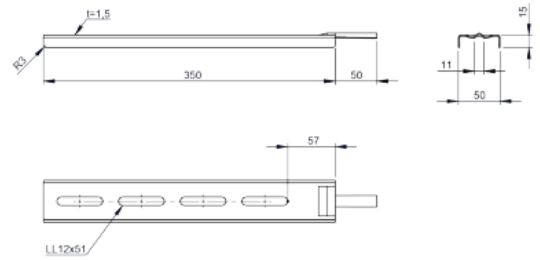
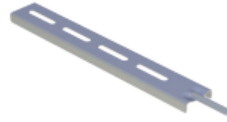
Ø	Code	A	B	C	D	E	F	G	H	kg
080	KL06276080	80		165	134	309	100			0.7
100	KL06276100	100		175	144	328	120			0.9
120	KL06276120	120		184	154	348	140			1.1
130	KL06276130	130		189	159	358	150			1.2
140	KL06276140	140		194	164	368	160			1.4
150	KL06276150	150		199	169	380	170			1.5
160	KL06276160	160		203	174	388	180			1.6
180	KL06276180	180		213	184	409	200			1.9
200	KL06276200	200		222	194	428	220			2.2
225	KL06276225	225		234	206	454	245			2.7
250	KL06276250	250		246	219	478	270			3.1
300	KL06276300	300		270	244	529	320			4.1
350	630-KL06276350	350		293	269	579	370			8.7
400	630-KL06276400	400		317	294	629	420			10.8
450	630-KL06276450	450		341	320	680	470			13.1
500	630-KL06276500	500		364	344	729	520			15.6
600	630-KL06276600	600		412	394	829	620			21.2





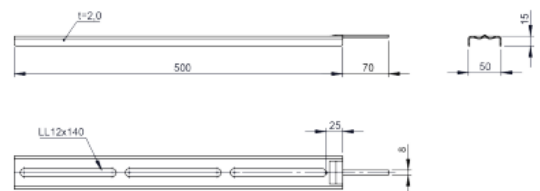
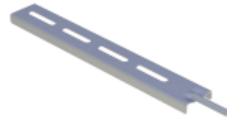
FU422

potporna šina 300 mm



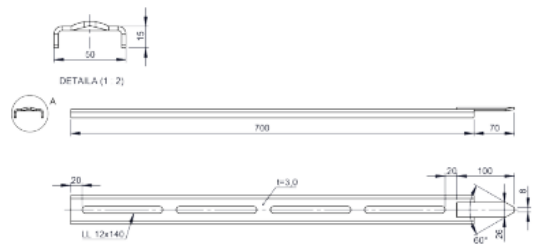
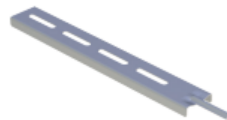
FU422B

potporna šina 500 mm



FU422C

potporna šina 700 mm





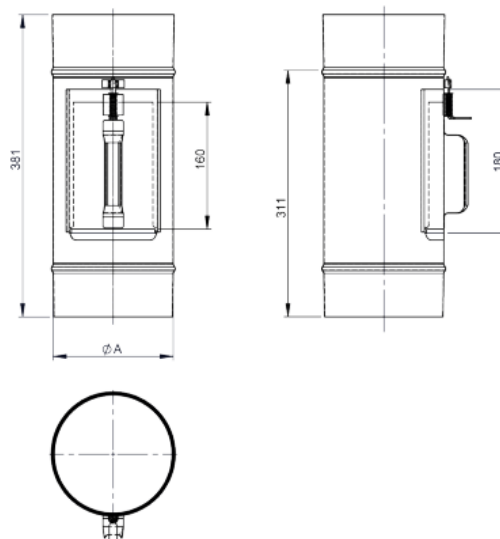
Sistem EW – KL

KL0607

element sa revizijom (do 600°C/N1)



Ø	Code	A	B	C	D	E	F	G	H	kg
080	KL0607080	80								0.56
100	KL0607100	100								0.69
120	KL0607120	120								0.81
130	KL0607130	130								0.87
140	KL0607140	140								0.93
150	KL0607150	150								0.99
160	KL0607160	160								1.05
180	KL0607180	180								1.17
200	KL0607200	200								1.28
225	KL0607225	225								1.43
250	KL0607250	250								1.58
300	KL0607300	300								1.87
350	630-KL0607350	350								2.15
400	630-KL0607400	400								2.45
450	630-KL0607450	450								2.75
500	630-KL0607500	500								3.04
600	630-KL0607600	600								3.63

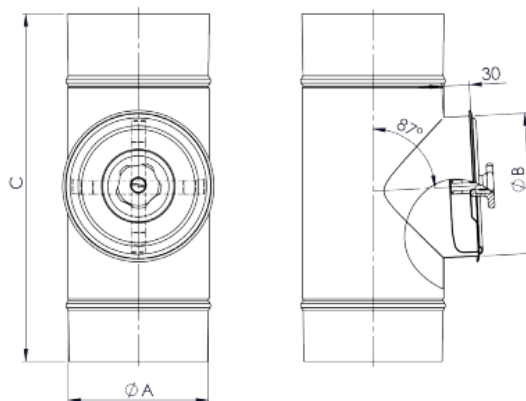


KL0607R

element sa revizijom okrugli (do 600°C/N1)



Ø	Code	A	B	C	D	E	F	G	H	kg
080	KL0607R080	80	80	376						0.64
100	KL0607R100	100	100	376						0.79
120	KL0607R120	120	120	376						0.95
130	KL0607R130	130	130	376						1.03
140	KL0607R140	140	140	376						1.09
150	KL0607R150	150	150	376						1.2
160	KL0607R160	160	150	376						1.24
180	KL0607R180	180	150	376						1.36
200	KL0607R200	200	150	376						1.47
225	KL0607R225	225	180	406						1.79
250	KL0607R250	250	180	406						1.94
300	KL0607R300	300	180	406						2.24
350	630-KL0607R350	350	250	476						3.16
400	630-KL0607R400	400	250	476						3.52
450	630-KL0607R450	450	250	476						3.88
500	630-KL0607R500	500	250	476						4.24
600	630-KL0607R600	600	250	476						4.96

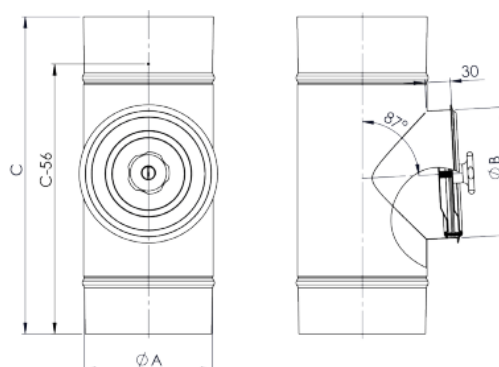


KL0630

element sa revizijom okrugli (do 200°C/P1)



Ø	Code	A	B	C	D	E	F	G	H	kg
080	KL0630080	80	80	376						0.64
100	KL0630100	100	100	376						0.79
120	KL0630120	120	120	376						0.95
130	KL0630130	130	130	376						1.03
140	KL0630140	140	140	376						1.09
150	KL0630150	150	150	376						1.2
160	KL0630160	160	150	376						1.24
180	KL0630180	180	150	376						1.36
200	KL0630200	200	150	376						1.47
225	KL0630225	225	180	406						1.79
250	KL0630250	250	180	406						1.94
300	KL0630300	300	180	406						2.24
350	630-KL0630350	350	250	476						3.16
400	630-KL0630400	400	250	476						3.52
450	630-KL0630450	450	250	476						3.88
500	630-KL0630500	500	250	476						4.24
600	630-KL0630600	600	250	476						4.96





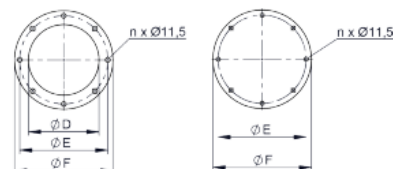
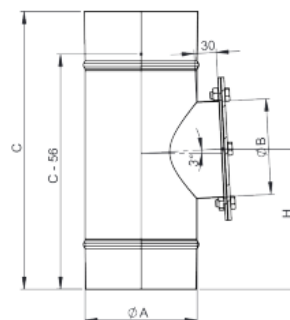
Sistem EW – KL

KL0630HTD

element sa revizijom okrugli, suhi režim rada
(do 600°C/H1)



Ø	Code	A	B	C	D	E	F	G	H	kg
080	KL0630HTD080	80	80	376	82	120	143.5			1.26
100	KL0630HTD100	100	80	376	82	120	143.5			1.43
120	KL0630HTD120	120	100	376	102	139	163.5			1.75
130	KL0630HTD130	130	100	376	102	139	163.5			1.82
140	KL0630HTD140	140	100	376	102	139	163.5			1.88
150	KL0630HTD150	150	130	376	132	169	193.5			2.29
160	KL0630HTD160	160	130	376	132	169	193.5			2.35
180	KL0630HTD180	180	130	376	132	169	193.5			2.46
200	KL0630HTD200	200	130	376	132	169	193.5			2.57
225	KL0630HTD225	225	130	376	132	169	193.5			2.72
250	KL0630HTD250	250	130	376	132	169	193.5			2.86
300	KL0630HTD300	300	150	406	153.4	191	213.5			3.51
350	630-KL0630HTD350	350	200	476	202	241	263.5			4.92
400	630-KL0630HTD400	400	200	476	202	241	263.5			5.28
450	630-KL0630HTD450	450	200	476	202	241	263.5			5.64
500	630-KL0630HTD500	500	200	476	202	241	263.5			6
600	630-KL0630HTD600	600	200	476	202	241	263.5			6.72

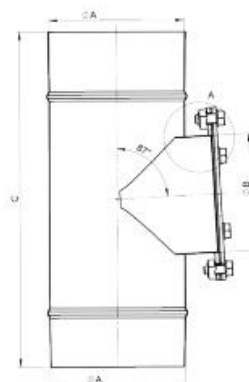
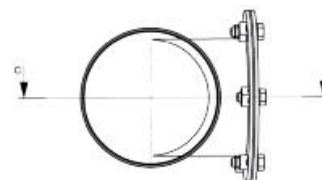


KL0630HTW

element sa revizijom okrugli, mokri režim rada
(do 250°C/H1)

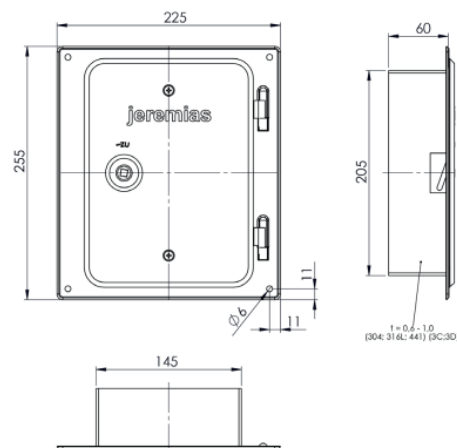


Ø	Code	A	B	C	D	E	F	G	H	kg
080	KL0630HTW080	80	80	376	81.3	120	143.5			
100	KL0630HTW100	100	80	376	101.3	120	143.5			
120	KL0630HTW120	120	100	376	101.3	139	163.5			
130	KL0630HTW130	130	100	376	101.3	139	163.5			
140	KL0630HTW140	140	100	376	101.3	139	163.5			
150	KL0630HTW150	150	130	376	131.3	169	193.5			
160	KL0630HTW160	160	130	376	131.3	169	193.5			
180	KL0630HTW180	180	130	376	131.3	169	193.5			
200	KL0630HTW200	200	130	376	131.3	169	193.5			
225	KL0630HTW225	225	130	376	131.3	169	193.5			
250	KL0630HTW250	250	130	376	131.3	169	193.5			
300	KL0630HTW300	300	150	406	152.2	191	213.5			
350	630-KL0630HTW350	350	200	476	201.3	241	263.5			
400	630-KL0630HTW400	400	200	476	201.3	241	263.5			
450	630-KL0630HTW450	450	200	476	201.3	241	263.5			
500	630-KL0630HTW500	500	200	476	201.3	241	263.5			
600	630-KL0630HTW600	600	200	476	201.3	241	263.5			



FU0960

inox vratašca 210x140 mm sa kliznim nastavkom
150 mm koso sa ključem, pogodno za FU07

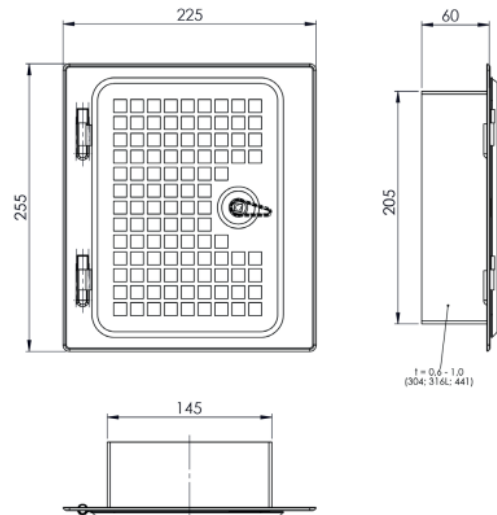




Sistem EW – KL

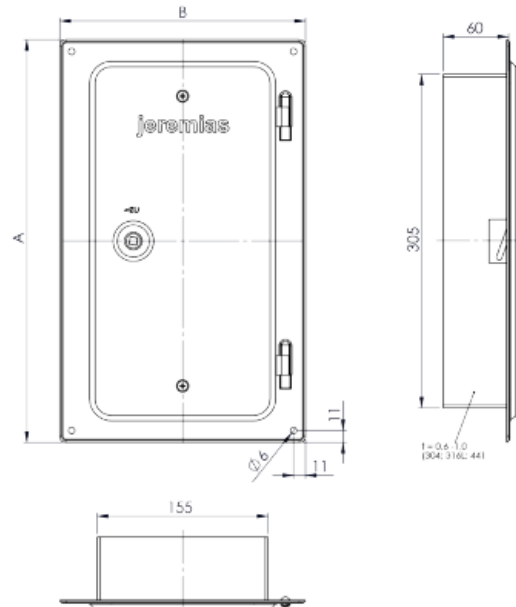
FU5160

inox vratašca 210x140 mm sa ventilacijom i kliznim nastavkom 60 mm koso i ključem



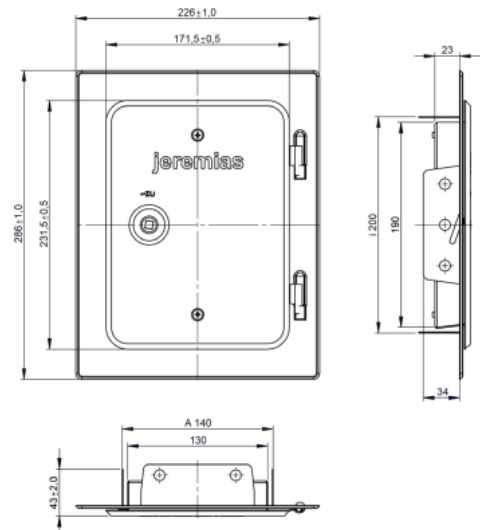
FU1060

inox vratašca 300x150 mm, sa kliznim nastavkom 60 mm koso i ključem



FU13

inox vratašca 210x140 mm bez rupa sa 4 bočne spojke i ključem

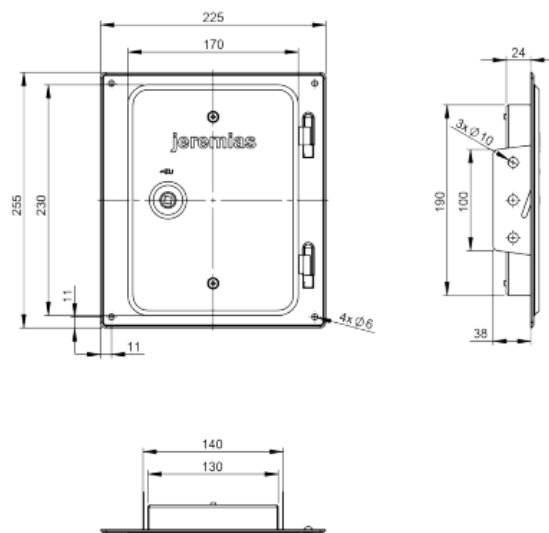




Sistem EW – KL

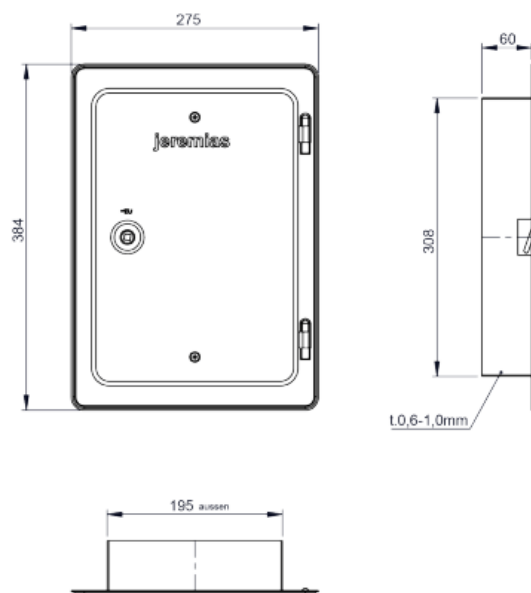
FU13B

inox vratašca 210x140 mm sa 4 rupe, 2 bočne spojke i ključem



FU116060

inox vratašca 300x200 mm, sa kliznim nastavkom 60 mm koso i ključem

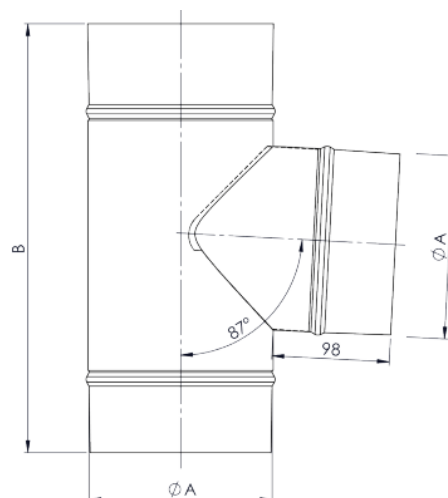


KL0608

T-priključak 87° (ručno vareno)



Ø	Code	A	B	C	D	E	F	G	H	kg
080	KL0608080	80		131	142	276				0.4
100	KL0608100	100		157	152	329				0.6
120	KL0608120	120		156	163	329				0.8
130	KL0608130	130		156	168	329				0.8
140	KL0608140	140		155	174	329				0.9
150	KL0608150	150		155	179	329				1
160	KL0608160	160		178	184	376				1.1
180	KL0608180	180		178	195	376				1.3
200	KL0608200	200		177	205	376				1.4
225	KL0608225	225		212	218	446				1.8
250	KL0608250	250		211	231	446				2
300	KL0608300	300		234	258	496				2.6
350	630-KL0608350	350		283	284	596				4.7
400	630-KL0608400	400		282	310	596				5.3
450	630-KL0608450	450		307	337	650				6.4
500	630-KL0608500	500		331	363	700				7.6
600	630-KL0608600	600		378	415	800				10.2



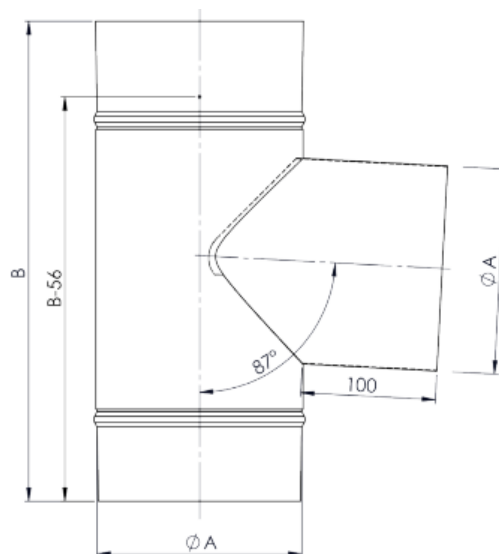


KL06117

T-priključak 87° izlaz za EW-FU (ručno vareno)



Ø	Code	A	B	C	D	E	F	G	H	kg
080	KL06117080	80	285							0.46
100	KL06117100	100	305							0.6
120	KL06117120	120	325							0.75
130	KL06117130	130	335							0.83
140	KL06117140	140	345							0.92
150	KL06117150	150	355							1
160	KL06117160	160	365							1.09
180	KL06117180	180	385							1.28
200	KL06117200	200	405							1.47
225	KL06117225	225	430							1.73
250	KL06117250	250	455							2
300	KL06117300	300	505							2.6
350	630-KL06117350	350	555							3.28
400	630-KL06117400	400	605							4.02
450	630-KL06117450	450	655							4.82
500	630-KL06117500	500	705							5.7
600	630-KL06117600	600	805							7.62

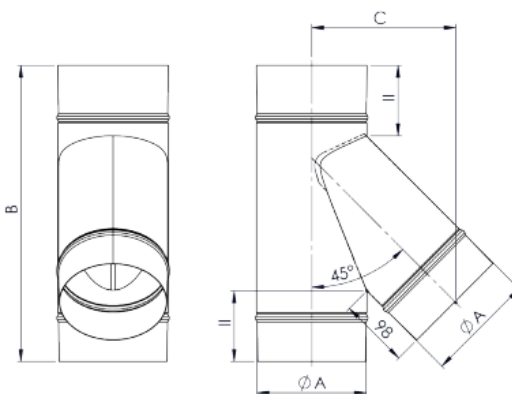


KL0623

T-priključak 45° (ručno vareno)



Ø	Code	A	B	C	D	E	F	G	H	kg
080	KL0623080	80	315	139						0.55
100	KL0623100	100	340	156						0.73
120	KL0623120	120	370	173						0.94
130	KL0623130	130	385	181						1.05
140	KL0623140	140	395	190						1.16
150	KL0623150	150	415	199						1.3
160	KL0623160	160	425	207						1.41
180	KL0623180	180	455	224						1.69
200	KL0623200	200	485	241						1.98
225	KL0623225	225	515	262						2.36
250	KL0623250	250	555	283						2.8
300	KL0623300	300	620	326						3.72
350	630-KL0623350	350	690	369						4.79
400	630-KL0623400	400	760	411						5.99
450	630-KL0623450	450	830	454						7.32
500	630-KL0623500	500	900	497						8.78
600	630-KL0623600	600	1050	582						12.2

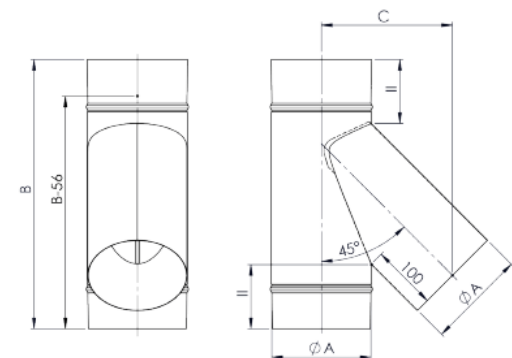


KL06118

T-priključak 45° izlaz za EW-FU (ručno vareno)



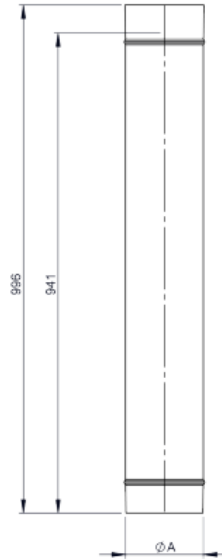
Ø	Code	A	B	C	D	E	F	G	H	kg
080	KL06118080	80	315	141						0.55
100	KL06118100	100	340	158						0.73
120	KL06118120	120	370	175						0.94
130	KL06118130	130	385	183						1.05
140	KL06118140	140	395	192						1.16
150	KL06118150	150	415	201						1.3
160	KL06118160	160	425	209						1.41
180	KL06118180	180	455	226						1.69
200	KL06118200	200	485	243						1.98
225	KL06118225	225	515	264						2.36
250	KL06118250	250	555	285						2.8
300	KL06118300	300	620	328						3.72
350	630-KL06118350	350	690	371						4.79
400	630-KL06118400	400	760	413						5.99
450	630-KL06118450	450	830	456						7.32
500	630-KL06118500	500	900	499						8.78
600	630-KL06118600	600	1050	584						12.2





KL0602

cijev 1000 mm



\varnothing	Code	A	B	C	D	E	F	G	H	kg
080	KL0602080	80								1.2
100	KL0602100	100								1.5
120	KL0602120	120								1.8
130	KL0602130	130								1.95
140	KL0602140	140								2.1
150	KL0602150	150								2.27
160	KL0602160	160								2.4
180	KL0602180	180								2.71
200	KL0602200	200								3
225	KL0602225	225								3.38
250	KL0602250	250								3.75
300	KL0602300	300								4.51
350	630-KL0602350	350								5.25
400	630-KL0602400	400								6.01
450	630-KL0602450	450								6.77
500	630-KL0602500	500								7.52
600	630-KL0602600	600								9.02

KL0603

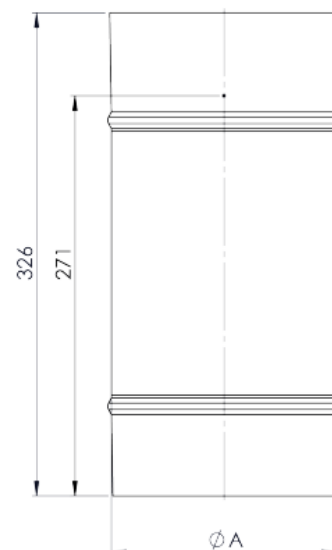
cijev 500 mm



\varnothing	Code	A	B	C	D	E	F	G	H	kg
080	KL0603080	80								0.6
100	KL0603100	100								0.75
120	KL0603120	120								0.9
130	KL0603130	130								0.97
140	KL0603140	140								1.05
150	KL0603150	150								1.13
160	KL0603160	160								1.2
180	KL0603180	180								1.35
200	KL0603200	200								1.5
225	KL0603225	225								1.69
250	KL0603250	250								1.87
300	KL0603300	300								2.25
350	630-KL0603350	350								2.62
400	630-KL0603400	400								3
450	630-KL0603450	450								3.38
500	630-KL0603500	500								3.75
600	630-KL0603600	600								4.5

KL06222

cijev 330 mm



\varnothing	Code	A	B	C	D	E	F	G	H	kg
080	KL06222080	80								0.4
100	KL06222100	100								0.49
120	KL06222120	120								0.59
130	KL06222130	130								0.64
140	KL06222140	140								0.69
150	KL06222150	150								0.75
160	KL06222160	160								0.79
180	KL06222180	180								0.89
200	KL06222200	200								0.99
225	KL06222225	225								1.11
250	KL06222250	250								1.24
300	KL06222300	300								1.48
350	630-KL06222350	350								1.73
400	630-KL06222400	400								1.98
450	630-KL06222450	450								2.23
500	630-KL06222500	500								2.47
600	630-KL06222600	600								2.97

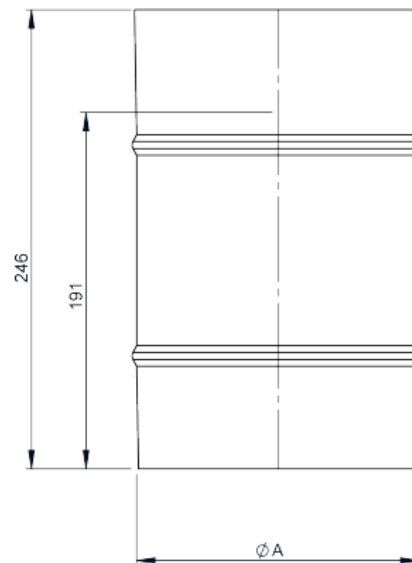


KL0604

cijev 250 mm



Ø	Code	A	B	C	D	E	F	G	H	kg
080	KL0604080	80								0.3
100	KL0604100	100								0.4
120	KL0604120	120								0.4
130	KL0604130	130								0.5
140	KL0604140	140								0.5
150	KL0604150	150								0.6
160	KL0604160	160								0.6
180	KL0604180	180								0.7
200	KL0604200	200								0.7
225	KL0604225	225								0.8
250	KL0604250	250								0.9
300	KL0604300	300								1.1
350	630-KL0604350	350								1.3
400	630-KL0604400	400								1.5
450	630-KL0604450	450								1.7
500	630-KL0604500	500								1.9
600	630-KL0604600	600								2.2

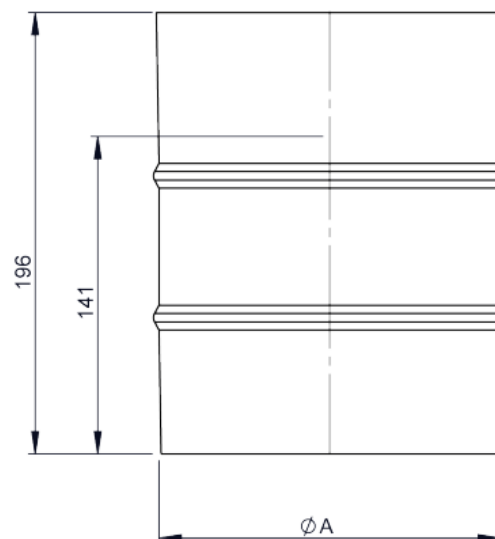


KL06223

cijev 200 mm



Ø	Code	A	B	C	D	E	F	G	H	kg
080	KL06223080	80								0.24
100	KL06223100	100								0.3
120	KL06223120	120								0.36
130	KL06223130	130								0.39
140	KL06223140	140								0.42
150	KL06223150	150								0.45
160	KL06223160	160								0.48
180	KL06223180	180								0.54
200	KL06223200	200								0.6
225	KL06223225	225								0.67
250	KL06223250	250								0.75
300	KL06223300	300								0.9
350	630-KL06223350	350								1.05
400	630-KL06223400	400								1.19
450	630-KL06223450	450								1.35
500	630-KL06223500	500								1.49
600	630-KL06223600	600								1.79

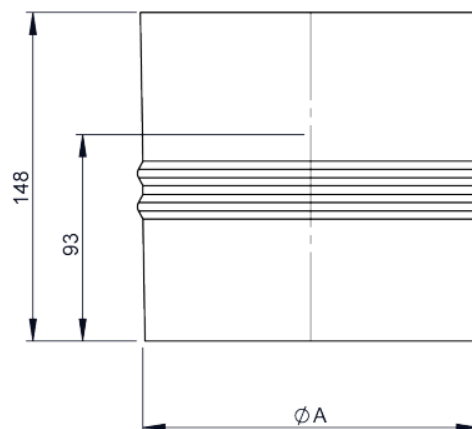


KL06224

cijev 150 mm



Ø	Code	A	B	C	D	E	F	G	H	kg
080	KL06224080	80								0.18
100	KL06224100	100								0.23
120	KL06224120	120								0.27
130	KL06224130	130								0.29
140	KL06224140	140								0.32
150	KL06224150	150								0.34
160	KL06224160	160								0.36
180	KL06224180	180								0.41
200	KL06224200	200								0.45
225	KL06224225	225								0.51
250	KL06224250	250								0.57
300	KL06224300	300								0.68
350	630-KL06224350	350								0.8
400	630-KL06224400	400								0.91
450	630-KL06224450	450								1.02
500	630-KL06224500	500								1.13
600	630-KL06224600	600								1.36





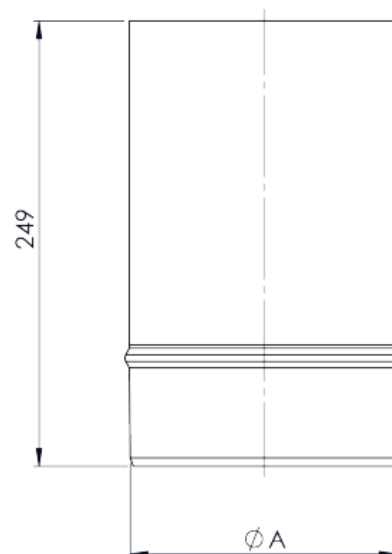
Sistem EW – KL

KLK0604

cijev 250 mm, konusno krativa



Ø	Code	A	B	C	D	E	F	G	H	kg
080	KLK0604080	80								0.3
100	KLK0604100	100								0.4
120	KLK0604120	120								0.4
130	KLK0604130	130								0.5
150	KLK0604150	150								0.6
160	KLK0604160	160								0.6
180	KLK0604180	180								0.7
200	KLK0604200	200								0.8
225	KLK0604225	225								0.8
250	KLK0604250	250								1
300	KLK0604300	300								1.1
350	630-KLK0604350	350								1.3
400	630-KLK0604400	400								1.5

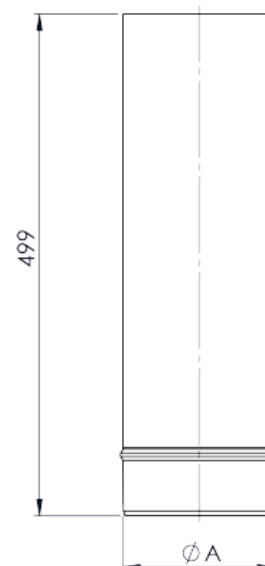


KLK0603

cijev 500 mm, konusno krativa



Ø	Code	A	B	C	D	E	F	G	H	kg
080	KLK0603080	80								0.6
100	KLK0603100	100								0.8
120	KLK0603120	120								0.9
130	KLK0603130	130								1
150	KLK0603150	150								1.1
160	KLK0603160	160								1.2
180	KLK0603180	180								1.4
200	KLK0603200	200								1.5
225	KLK0603225	225								1.7
250	KLK0603250	250								1.9
300	KLK0603300	300								2.3
350	630-KLK0603350	350								2.6
400	630-KLK0603400	400								3

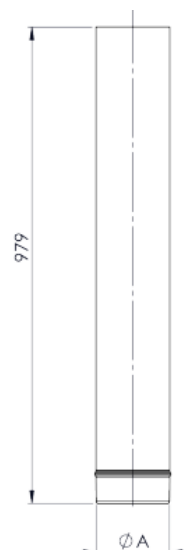


KLK0602

cijev 980 mm, konusno krativa



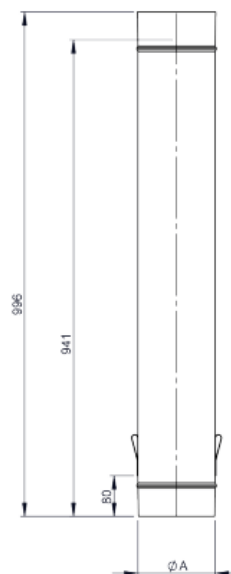
Ø	Code	A	B	C	D	E	F	G	H	kg
080	KLK0602080	80								1.22
100	KLK0602100	100								1.52
120	KLK0602120	120								1.83
130	KLK0602130	130								1.98
150	KLK0602150	150								2.3
160	KLK0602160	160								2.43
180	KLK0602180	180								2.74
200	KLK0602200	200								3.04
225	KLK0602225	225								3.42
250	KLK0602250	250								3.8
300	KLK0602300	300								4.56
350	630-KLK0602350	350								5.19
400	630-KLK0602400	400								5.93





KL0605

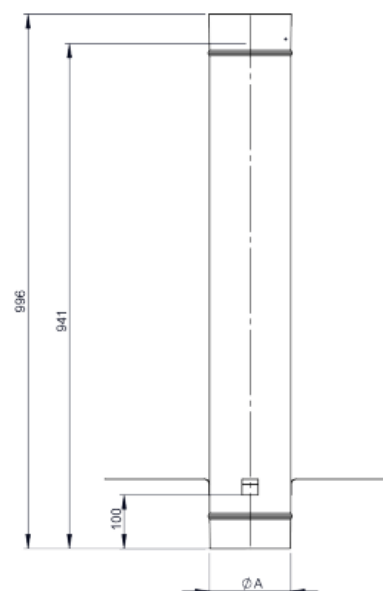
cijev 1000 mm sa 2 petlje za upuštanje



\emptyset	Code	A	B	C	D	E	F	G	H	kg
080	KL0605080	80								1.24
100	KL0605100	100								1.54
120	KL0605120	120								1.84
130	KL0605130	130								1.99
140	KL0605140	140								2.14
150	KL0605150	150								2.31
160	KL0605160	160								2.44
180	KL0605180	180								2.75
200	KL0605200	200								3.05
225	KL0605225	225								3.42
250	KL0605250	250								3.8
300	KL0605300	300								4.56
350	630-KL0605350	350								5.3
400	630-KL0605400	400								2.31
450	630-KL0605450	450								6.05
500	630-KL0605500	500								7.56
600	630-KL0605600	600								9.06

KL0670

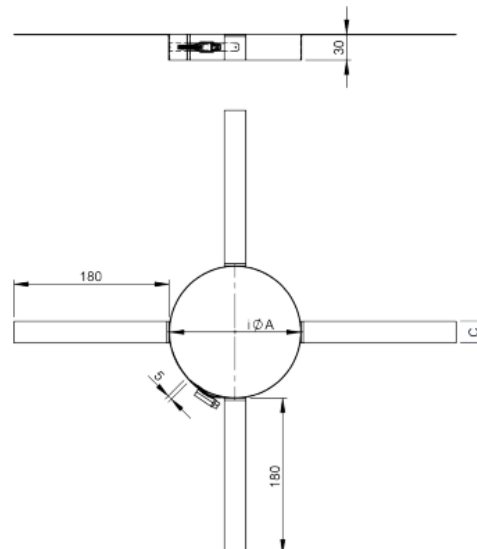
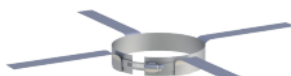
cijev 1000 mm sa spojnicom za montažu



\emptyset	Code	A	B	C	D	E	F	G	H	kg
080	KL0670080	80								1.37
100	KL0670100	100								1.67
120	KL0670120	120								1.97
130	KL0670130	130								2.12
140	KL0670140	140								2.27
150	KL0670150	150								2.44
160	KL0670160	160								2.57
180	KL0670180	180								2.88
200	KL0670200	200								3.17
225	KL0670225	225								3.55
250	KL0670250	250								3.92
300	KL0670300	300								4.68
350	630-KL0670350	350								5.42
400	630-KL0670400	400								6.18
450	630-KL0670450	450								6.94
500	630-KL0670500	500								7.69
600	630-KL0670600	600								9.19

FU40

Odstojnik



za \emptyset	Code	A	B	C	D	E	F	G	H	kg
080	FU40080	80		20						0.14
100	FU40100	100		20						0.14
120	FU40120	120		25						0.17
130	FU40130	130		25						0.18
140	FU40140	140		25						0.18
150	FU40150	150		25						0.19
160	FU40160	160		30						0.21
180	FU40180	180		30						0.22
200	FU40200	200		30						0.3
225	FU40225	225		30						0.31
250	FU40250	250		30						0.33
300	FU40300	300		30						0.36
350	FU40350	350		30						0.39
400	FU40400	400		30						0.42
450	FU40450	450		30						0.55
500	FU40500	500		30						0.59
600	FU40600	600		30						0.66

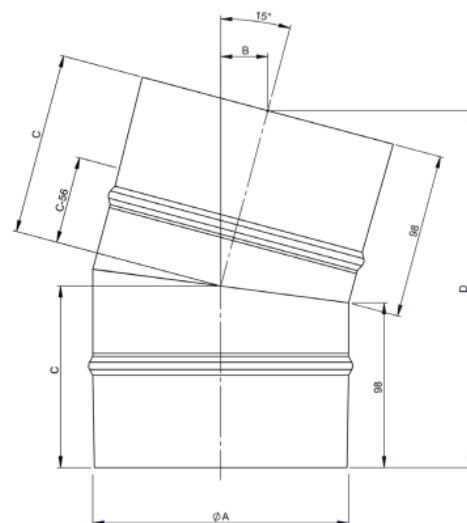


KL0609

koljeno 15° fiksno



Ø	Code	A	B	C	D	E	F	G	H	kg
080	KL0609080	80	27	105	203					0.26
100	KL0609100	100	28	107	206					0.33
120	KL0609120	120	28	108	208					0.4
130	KL0609130	130	28	109	210					0.44
140	KL0609140	140	28	109	211					0.48
150	KL0609150	150	28	110	212					0.52
160	KL0609160	160	29	111	213					0.55
180	KL0609180	180	29	112	216					0.63
200	KL0609200	200	29	113	219					0.7
225	KL0609225	225	30	115	222					0.8
250	KL0609250	250	30	116	225					0.9
300	KL0609300	300	31	120	232					1.11
350	630-KL0609350	350	32	123	244					1.33
400	630-KL0609400	400	33	126	251					1.56
450	630-KL0609450	450	34	130	257					1.8
500	630-KL0609500	500	34	133	264					2.05
600	630-KL0609600	600	36	140	283					2.57

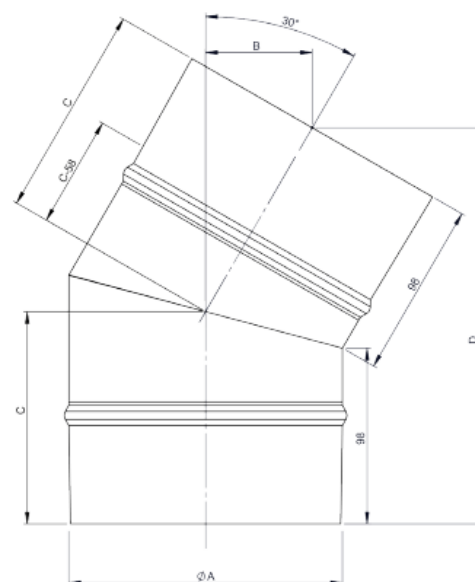


KL0610

koljeno 30° fiksno



Ø	Code	A	B	C	D	E	F	G	H	kg
080	KL0610080	80	55	109	203					0.28
100	KL0610100	100	56	111	208					0.35
120	KL0610120	120	57	114	213					0.43
130	KL0610130	130	58	115	215					0.47
140	KL0610140	140	59	117	218					0.52
150	KL0610150	150	59	118	221					0.56
160	KL0610160	160	60	119	223					0.6
180	KL0610180	180	61	122	228					0.69
200	KL0610200	200	63	125	233					0.78
225	KL0610225	225	64	128	239					0.9
250	KL0610250	250	66	132	246					1.03
300	KL0610300	300	69	138	258					1.3
350	630-KL0610350	350	73	145	270					1.58
400	630-KL0610400	400	76	152	283					1.89
450	630-KL0610450	450	79	158	296					2.22
500	630-KL0610500	500	83	165	308					2.56
600	630-KL0610600	600	89	178	333					3.31

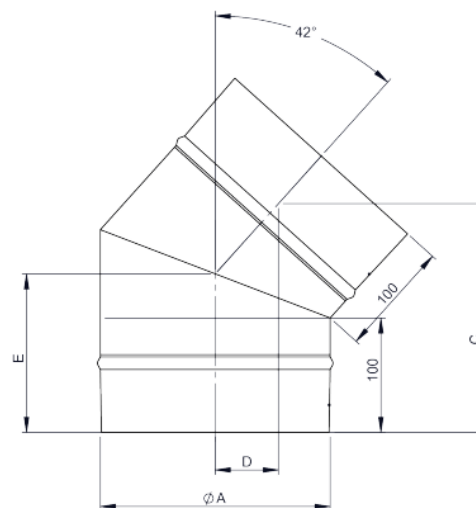


KL062231

koljeno 42° fiksno



Ø	Code	A	B	C	D	E	F	G	H	kg
080	KL062231080	80		160	40	116				0,3
100	KL062231100	100		167	42	119				0,4
120	KL062231120	120		173	45	123				0,5
130	KL062231130	130		177	46	125				0,5
140	KL062231140	140		180	48	127				0,5
150	KL062231150	150		184	49	129				0,6
160	KL062231160	160		187	50	131				0,6
180	KL062231180	180		193	53	135				0,7
200	KL062231200	200		200	55	139				0,8
225	KL062231225	225		208	58	143				1
250	KL062231250	250		217	62	148				1,1
300	KL062231300	300		233	68	158				1,4
350	630-KL062231350	350		250	75	167				2,4
400	630-KL062231400	400		267	81	177				2,9
450	630-KL062231450	450		284	87	187				3,4
500	630-KL062231500	500		300	94	196				4
600	630-KL062231600	600		334	107	215				5,2



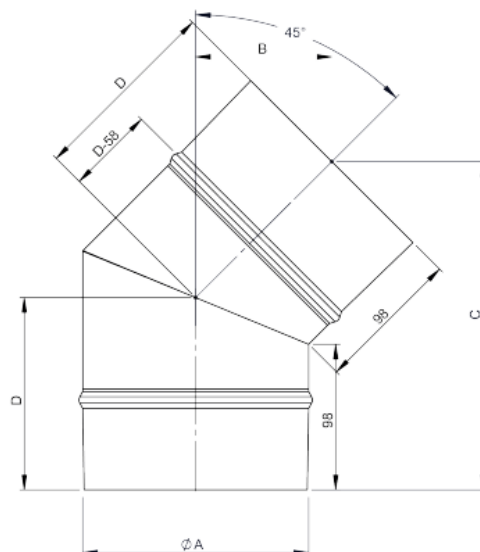


KL0611

koljeno 45° fiksno

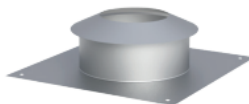


Ø	Code	A	B	C	D	E	F	G	H	kg
080	KL0611080	80	81	196	115					0.28
100	KL0611100	100	84	203	119					0.36
120	KL0611120	120	87	210	123					0.45
130	KL0611130	130	88	213	125					0.5
140	KL0611140	140	90	217	127					0.54
150	KL0611150	150	92	221	129					0.6
160	KL0611160	160	93	224	131					0.64
180	KL0611180	180	96	231	136					0.75
200	KL0611200	200	99	238	140					0.85
225	KL0611225	225	102	247	145					0.99
250	KL0611250	250	106	256	150					1.14
300	KL0611300	300	113	274	160					1.47
350	630-KL0611350	350	121	291	171					1.82
400	630-KL0611400	400	128	309	181					2.2
450	630-KL0611450	450	135	327	191					2.62
500	630-KL0611500	500	146	344	202					3.07
600	630-KL0611600	600	157	379	222					4.05

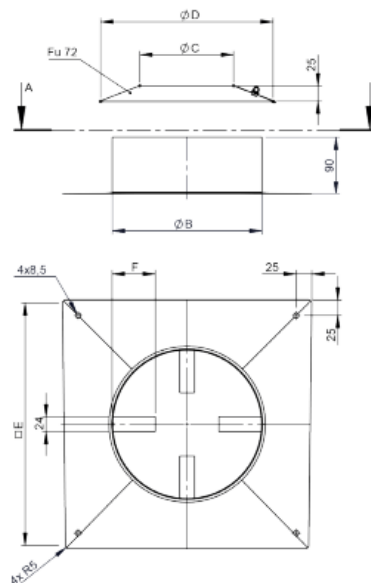


614-FU25

pokrov otvora sa obručem protiv padalina

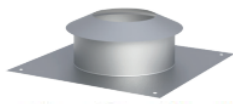


za Ø	Code	A	B	C	D	E	F	G	H	kg
080	614-FU25080		160	80	210	330	60			0.39
100	614-FU25100		180	100	230	330	70			0.44
120	614-FU25120		190	120	250	400	70			1.12
130	614-FU25130		210	130	260	400	70			1.13
140	614-FU25140		210	140	270	400	70			1.14
150	614-FU25150		240	150	280	400	70			1.14
160	614-FU25160		240	160	290	400	70			1.15
180	614-FU25180		260	180	310	420	70			1.26
200	614-FU25200		280	200	330	420	70			1.27
225	614-FU25225		305	225	355	450	70			1.38
250	614-FU25250		330	250	380	500	70			1.6
300	614-FU25300		380	300	430	540	70			1.79

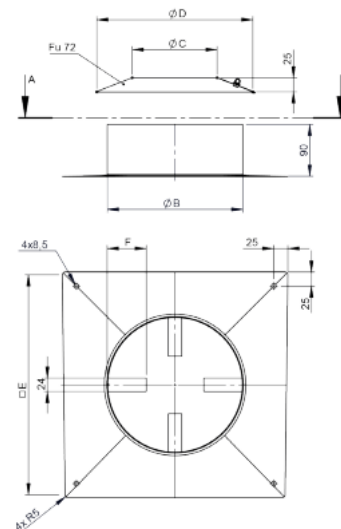


FU25

pokrov otvora sa obručem protiv padalina
mat



za Ø	Code	A	B	C	D	E	F	G	H	kg
350	FU25350		430	350	480	580	70			1.97
400	FU25400		480	400	530	620	70			2.15
450	FU25450		530	450	580	680	70			2.45
500	FU25500		580	500	630	720	70			2.63
600	FU25600		680	600	730	820	70			3.54





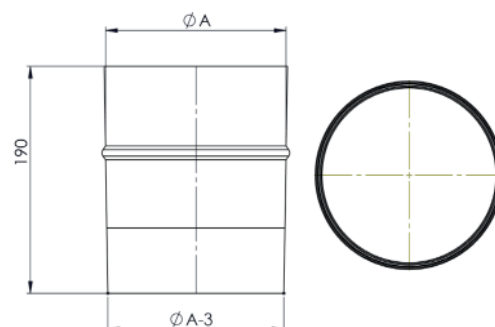
Sistem EW – KL

KL06120

univerzalni priključak utični, konusni



Ø	Code	A	B	C	D	E	F	G	H	kg
080	KL06120080	80								0.31
100	KL06120100	100								0.39
120	KL06120120	120								0.47
130	KL06120130	130								0.51
140	KL06120140	140								0.55
150	KL06120150	150								0.59
160	KL06120160	160								0.63
180	KL06120180	180								0.7
200	KL06120200	200								0.78
225	KL06120225	225								0.88
250	KL06120250	250								0.98
300	KL06120300	300								1.17
350	630-KL06120350	350								1.37
400	630-KL06120400	400								1.53
450	630-KL06120450	450								1.76
500	630-KL06120500	500								1.95
600	630-KL06120600	600								2.34

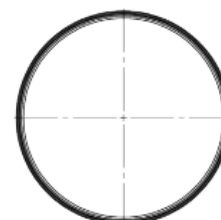
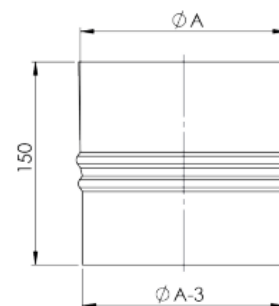


KL0632

priključak kotla/utični spoj



Ø	Code	A	B	C	D	E	F	G	H	kg
080	KL0632080	80								0.24
100	KL0632100	100								0.3
120	KL0632120	120								0.36
130	KL0632130	130								0.39
140	KL0632140	140								0.42
150	KL0632150	150								0.45
160	KL0632160	160								0.48
180	KL0632180	180								0.54
200	KL0632200	200								0.6
225	KL0632225	225								0.68
250	KL0632250	250								0.75
300	KL0632300	300								0.91
350	630-KL0632350	350								1.06
400	630-KL0632400	400								1.21
450	630-KL0632450	450								1.36
500	630-KL0632500	500								1.51
600	630-KL0632600	600								1.81

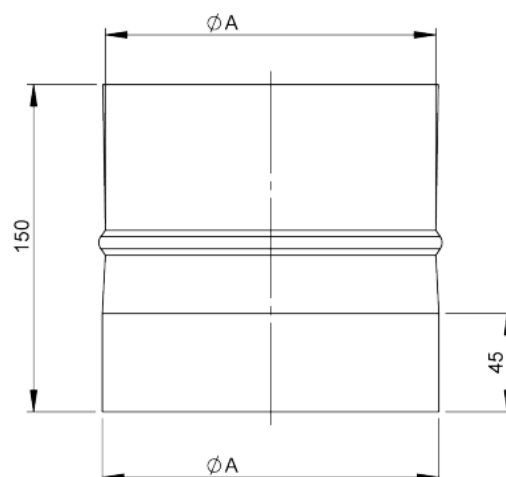


KL06123

priključak kotla/utični spoj, konusno



Ø	Code	A	B	C	D	E	F	G	H	kg
080	KL06123080	80								0.25
100	KL06123100	100								0.31
120	KL06123120	120								0.37
130	KL06123130	130								0.4
140	KL06123140	140								0.42
150	KL06123150	150								0.45
160	KL06123160	160								0.48
180	KL06123180	180								0.54
200	KL06123200	200								0.6
225	KL06123225	225								0.68
250	KL06123250	250								0.75
300	KL06123300	300								0.9
350	630-KL06123350	350								1.05
400	630-KL06123400	400								1.2
450	630-KL06123450	450								1.35
500	630-KL06123500	500								1.5
600	630-KL06123600	600								1.79

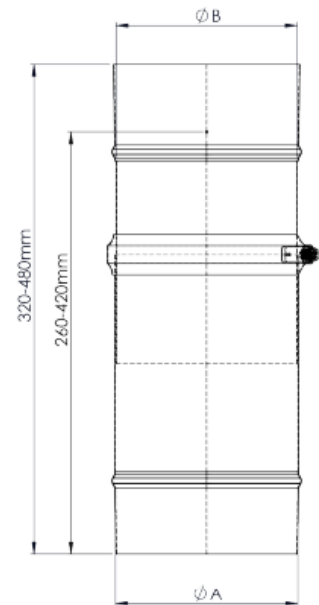




Sistem EW – KL

KL06114

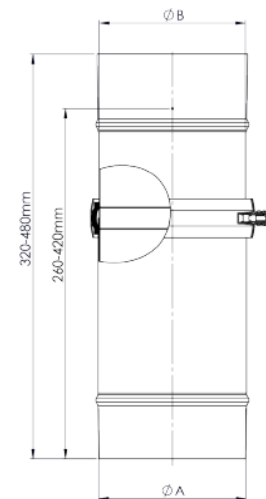
klizni element 320-460 mm sa obujmicom
(do 400°C/N1)



ϕ	Code	A	B	C	D	E	F	G	H	kg
080	KL06114080	80	78							0.67
100	KL06114100	100	98							0.84
120	KL06114120	120	118							1
130	KL06114130	130	128							1.08
140	KL06114140	140	138							1.16
150	KL06114150	150	148							1.25
160	KL06114160	160	158							1.33
180	KL06114180	180	178							1.49
200	KL06114200	200	198							1.65
225	KL06114225	225	223							1.86
250	KL06114250	250	248							2.06
300	KL06114300	300	298							2.47
350	630-KL06114350	350	348							2.88
400	630-KL06114400	400	398							3.29
450	630-KL06114450	450	448							3.7
500	630-KL06114500	500	498							4.1
600	630-KL06114600	600	598							4.92

KL06114D

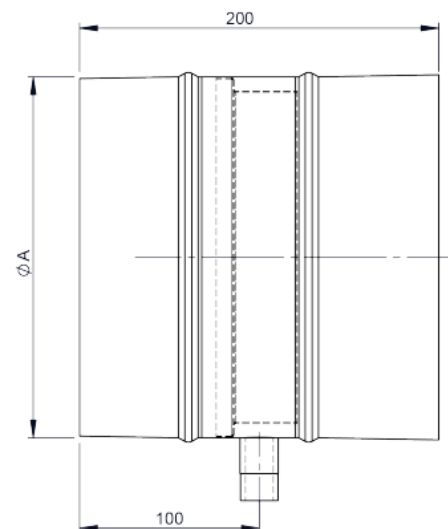
klizni element 320-460 mm za priključnu cijev sa
brtvom i obujmicom (do 200°C)



ϕ	Code	A	B	C	D	E	F	G	H	kg
080	KL06114D080	80	78							0.78
100	KL06114D100	100	98							0.96
120	KL06114D120	120	118							1.14
130	KL06114D130	130	128							1.23
140	KL06114D140	140	138							1.32
150	KL06114D150	150	148							1.42
160	KL06114D160	160	158							1.5
180	KL06114D180	180	178							1.69
200	KL06114D200	200	198							1.86
225	KL06114D225	225	223							2.09
250	KL06114D250	250	248							2.32
300	KL06114D300	300	298							2.77
350	630-KL06114D350	350	348							3.22

KL06110

cijev 200 mm sa odvodom kondenzata za
okomitu ugradnju i 1/2" nazuvica



ϕ	Code	A	B	C	D	E	F	G	H	kg
080	KL06110080	80								0,3
100	KL06110100	100								0,4
120	KL06110120	120								0,5
130	KL06110130	130								0,5
140	KL06110140	140								0,6
150	KL06110150	150								0,6
160	KL06110160	160								0,6
180	KL06110180	180								0,7
200	KL06110200	200								0,8
225	KL06110225	225								0,9
250	KL06110250	250								1
300	KL06110300	300								1,2
350	630-KL06110350	350								1,8
400	630-KL06110400	400								2
450	630-KL06110450	450								2,3
500	630-KL06110500	500								2,5
600	630-KL06110600	600								3



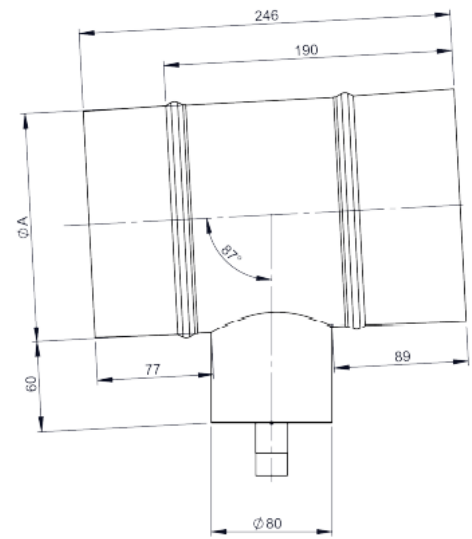
Sistem EW – KL

KL06984

posuda za kondenzat vodoravna sa posudom za kondenzat za CHP i 1/2" nazuvica

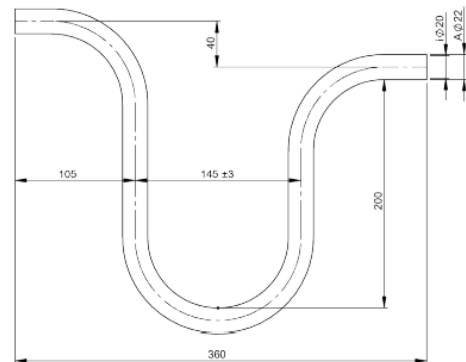


Ø	Code	A	B	C	D	E	F	G	H	kg
080	KL06984080	80								0.45
100	KL06984100	100								0.52
120	KL06984120	120								0.6
130	KL06984130	130								0.63
140	KL06984140	140								0.67
150	KL06984150	150								0.71
160	KL06984160	160								0.74
180	KL06984180	180								0.81
200	KL06984200	200								0.88
225	KL06984225	225								0.98
250	KL06984250	250								1.07
300	KL06984300	300								1.25
350	630-KL06984350	350								1.43
400	630-KL06984400	400								1.61
450	630-KL06984450	450								1.8
500	630-KL06984500	500								1.98
600	630-KL06984600	600								2.34



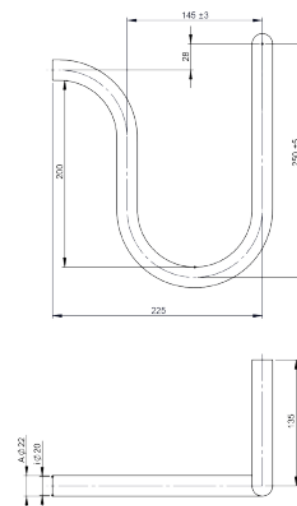
ZUAC2300

sifon ravni



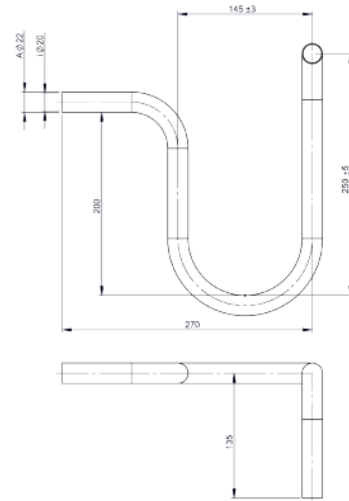
ZUAC2302

sifon lijevo

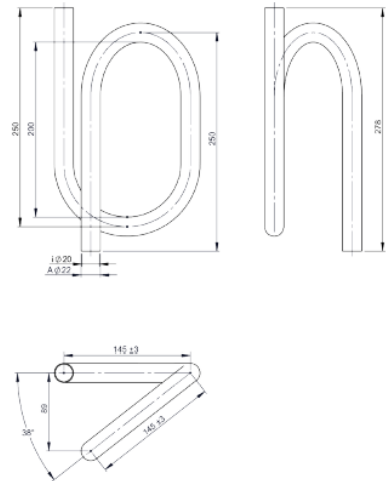




ZUAC2301
sifon desno



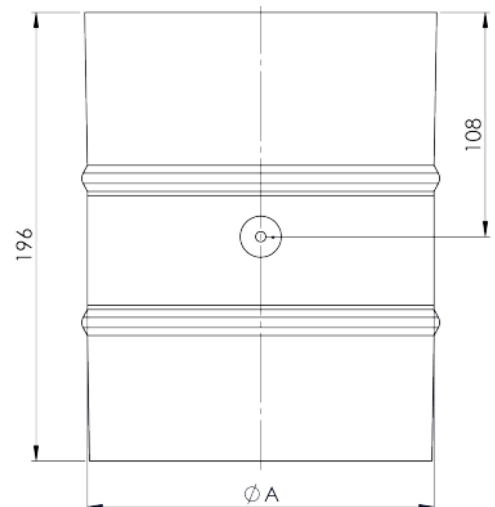
ZUAC2303
sifon truba sa 200 mm zaporne razine vode



KL06112
mjerni element 200 mm (do 200°C/P1)



Ø	Code	A	B	C	D	E	F	G	H	kg
080	KL06112080	80								0.3
100	KL06112100	100								0.38
120	KL06112120	120								0.45
130	KL06112130	130								0.49
140	KL06112140	140								0.53
150	KL06112150	150								0.55
160	KL06112160	160								0.6
180	KL06112180	180								0.68
200	KL06112200	200								0.75
225	KL06112225	225								0.85
250	KL06112250	250								0.94
300	KL06112300	300								1.13
350	630-KL06112350	350								1.32
400	630-KL06112400	400								1.5
450	630-KL06112450	450								1.69
500	630-KL06112500	500								1.88
600	630-KL06112600	600								2.25





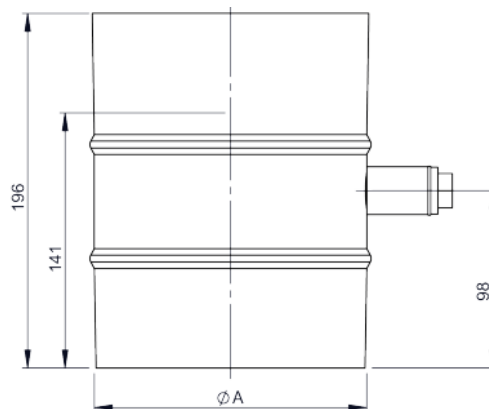
Sistem EW – KL

KL06112A

mjerni element 200 mm (do 600°C/H1)



Ø	Code	A	B	C	D	E	F	G	H	kg
080	KL06112A080	80								0.36
100	KL06112A100	100								0.42
120	KL06112A120	120								0.48
130	KL06112A130	130								0.51
140	KL06112A140	140								0.54
150	KL06112A150	150								0.57
160	KL06112A160	160								0.6
180	KL06112A180	180								0.66
200	KL06112A200	200								0.72
225	KL06112A225	225								0.79
250	KL06112A250	250								0.87
300	KL06112A300	300								1.02
350	630-KL06112A350	350								1.17
400	630-KL06112A400	400								1.32
450	630-KL06112A450	450								1.47
500	630-KL06112A500	500								1.62
600	630-KL06112A600	600								1.91

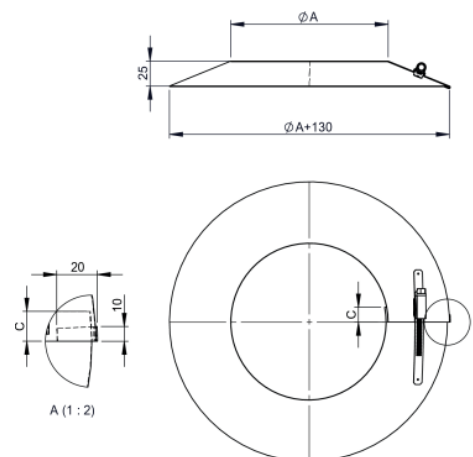


KL72

obruč protiv padalina/zidna rozeta



za Ø	Code	A	B	C	D	E	F	G	H	kg
080	KL72080	80								0.17
100	KL72100	100								0.19
120	KL72120	120								0.21
130	KL72130	130								0.22
140	KL72140	140								0.23
150	KL72150	150								0.24
160	KL72160	160								0.25
180	KL72180	180								0.27
200	KL72200	200								0.29
225	KL72225	225								0.32
250	KL72250	250								0.34
300	KL72300	300								0.39

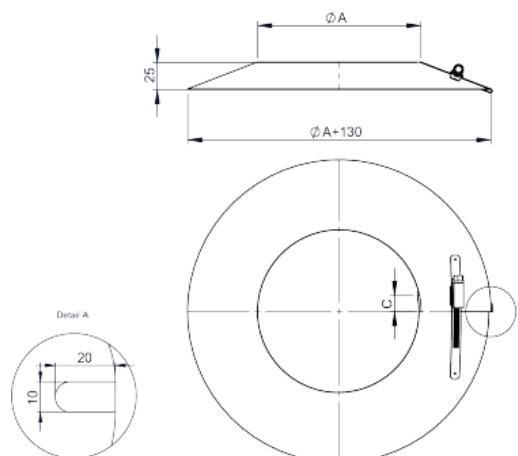


KL72

obruč protiv padalina/zidna rozeta
mat



za Ø	Code	A	B	C	D	E	F	G	H	kg
350	FU72350	350								0.44
400	FU72400	400								0.49
450	FU72450	450								0.54
500	FU72500	500								0.59
600	FU72600	600								0.69

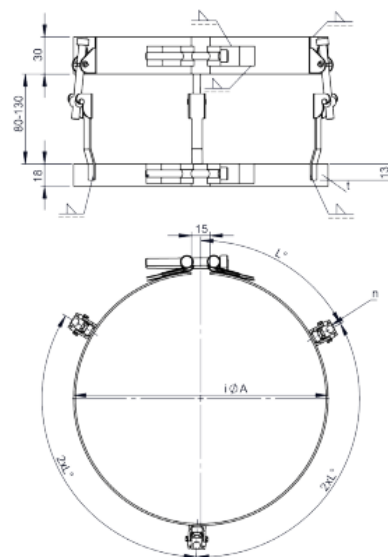




Sistem EW – KL

KL1751

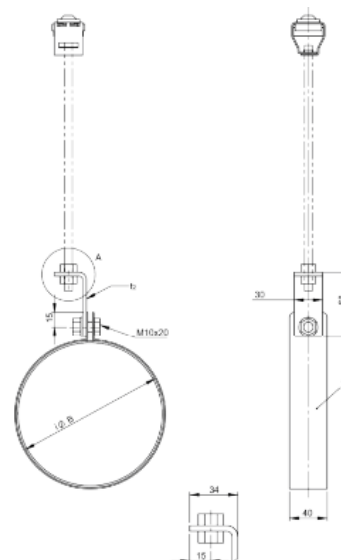
montažna traka za konusni sistem u pojačanoj verziji



za Ø	Code	A	B	C	D	E	F	G	H	kg
080	KL1751080	80								0.19
100	KL1751100	100								0.2
120	KL1751120	120								0.21
130	KL1751130	130								0.22
140	KL1751140	140								0.23
150	KL1751150	150								0.23
160	KL1751160	160								0.24
180	KL1751180	180								0.25
200	KL1751200	200								0.26
225	KL1751225	225								0.28
250	KL1751250	250								0.3
300	KL1751300	300								0.33
350	630-KL1751350	350								0.36
400	630-KL1751400	400								0.39
450	630-KL1751450	450								0.44
500	630-KL1751500	500								0.49
600	630-KL1751600	600								0.61

VL16V

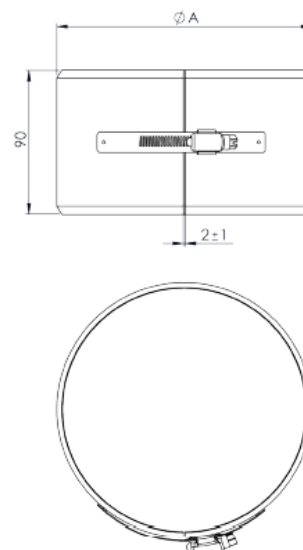
stropni ovjes sa zvučnom izolacijom za navojnu šipku M8



za Ø	Code	A	B	C	D	E	F	G	H	kg
080	VL16V080		80							0.48
100	VL16V100		100							0.52
120	VL16V120		120							0.56
130	VL16V130		130							0.57
140	VL16V140		140							0.59
150	VL16V150		150							0.6
160	VL16V160		160							0.62
180	VL16V180		180							0.65
200	VL16V200		200							0.69
225	VL16V225		225							0.73
250	VL16V250		250							0.77
300	VL16V300		300							0.86
350	VL16V350		350							0.95
400	VL16V400		400							1
450	VL16V450		450							1.1
500	VL16V500		500							1.2
600	VL16V600		600							1.4

KL45

obujmica za konusni sistem



za Ø	Code	A	B	C	D	E	F	G	H	kg
080	KL45080	80								0.14
100	KL45100	100								0.17
120	KL45120	120								0.2
130	KL45130	130								0.21
140	KL45140	140								0.22
150	KL45150	150								0.24
160	KL45160	160								0.25
180	KL45180	180								0.28
200	KL45200	200								0.31
225	KL45225	225								0.34
250	KL45250	250								0.38
300	KL45300	300								0.45
350	630-KL45350	350								0.52
400	630-KL45400	400								0.59
450	630-KL45450	450								0.66
500	630-KL45500	500								0.73
600	630-KL45600	600								0.86

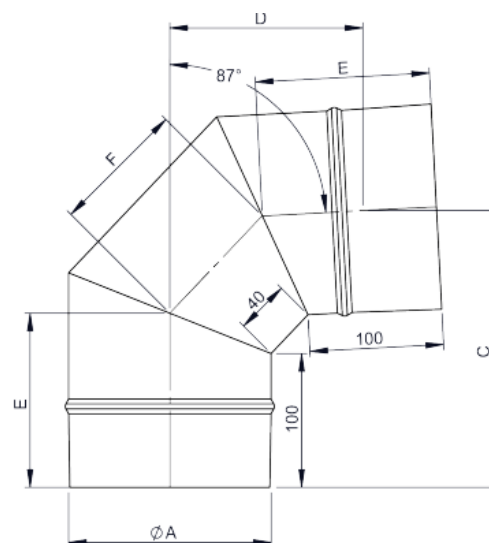


KL0612

koljeno 87° fiksno



Ø	Code	A	B	C	D	E	F	G	H	kg
080	KL0612080	80		171	110	116	72			0.37
100	KL0612100	100		181	120	120	80			0.48
120	KL0612120	120		191	129	124	88			0.61
130	KL0612130	130		196	134	126	92			0.68
140	KL0612140	140		201	139	128	96			0.74
150	KL0612150	150		207	144	130	100			0.83
160	KL0612160	160		211	148	132	104			0.89
180	KL0612180	180		222	158	136	112			1.05
200	KL0612200	200		231	167	140	120			1.21
225	KL0612225	225		244	179	145	130			1.43
250	KL0612250	250		256	191	150	140			1.66
300	KL0612300	300		281	215	160	160			2.18
350	630-KL0612350	350		306	238	170	179			2.74
400	630-KL0612400	400		331	262	180	199			3.38
450	630-KL0612450	450		356	286	190	220			4.08
500	630-KL0612500	500		381	309	200	239			4.83
600	630-KL0612600	600		431	356	220	279			6.51

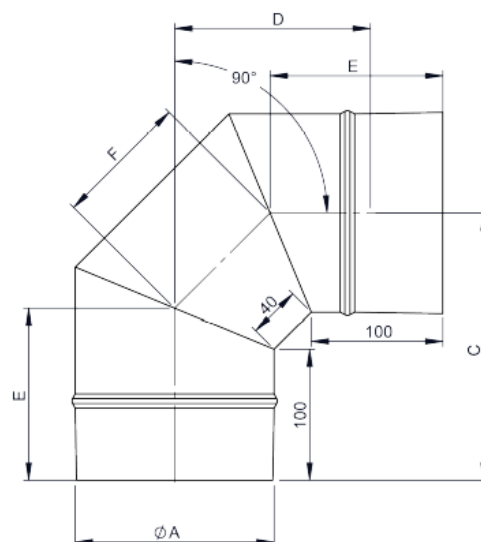


KL0613

koljeno 90° fiksno



Ø	Code	A	B	C	D	E	F	G	H	kg
080	KL0613080	80		168	113	117	73			0.37
100	KL0613100	100		178	123	121	81			0.49
120	KL0613120	120		188	133	125	90			0.62
130	KL0613130	130		193	138	127	94			0.68
140	KL0613140	140		198	143	129	98			0.76
150	KL0613150	150		204	149	131	103			0.84
160	KL0613160	160		208	153	133	106			0.9
180	KL0613180	180		219	164	137	115			1.06
200	KL0613200	200		228	173	141	123			1.23
225	KL0613225	225		241	186	147	133			1.45
250	KL0613250	250		253	198	152	144			1.69
300	KL0613300	300		278	223	162	164			2.22
350	630-KL0613350	350		303	248	172	185			3.73
400	630-KL0613400	400		328	273	183	206			4.6
450	630-KL0613450	450		353	298	193	227			5.56
500	630-KL0613500	500		378	323	204	247			6.59
600	630-KL0613600	600		428	373	224	288			8.9

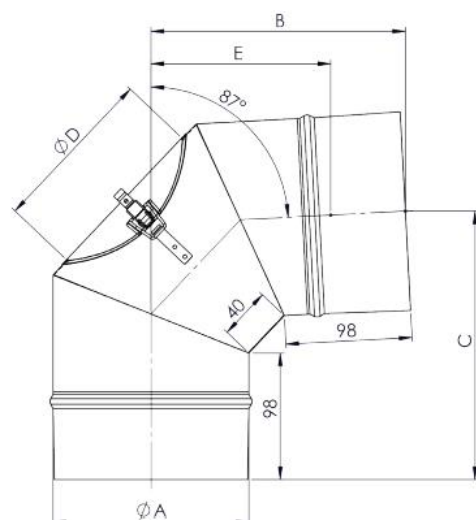


KL0614

koljeno 87° sa revizijom (do 600°C/N1)



Ø	Code	A	B	C	D	E	F	G	H	kg
080	KL0614080	80	164	173	80	108				0.41
100	KL0614100	100	173	182	80	117				0.52
120	KL0614120	120	183	192	100	127				0.65
130	KL0614130	130	187	197	100	131				0.72
140	KL0614140	140	192	202	100	136				0.79
150	KL0614150	150	197	208	130	141				0.87
160	KL0614160	160	201	212	130	146				0.93
180	KL0614180	180	211	223	130	155				1.1
200	KL0614200	200	220	232	130	165				1.26
225	KL0614225	225	232	245	130	176				1.48
250	KL0614250	250	244	257	130	188				1.71
300	KL0614300	300	268	282	150	212				2.23
350	630-KL0614350	350	291	307	200	235				2.81
400	630-KL0614400	400	315	332	200	259				3.44
450	630-KL0614450	450	339	357	200	283				4.15
500	630-KL0614500	500	363	382	200	307				4.92
600	630-KL0614600	600	410	432	200	354				6.59



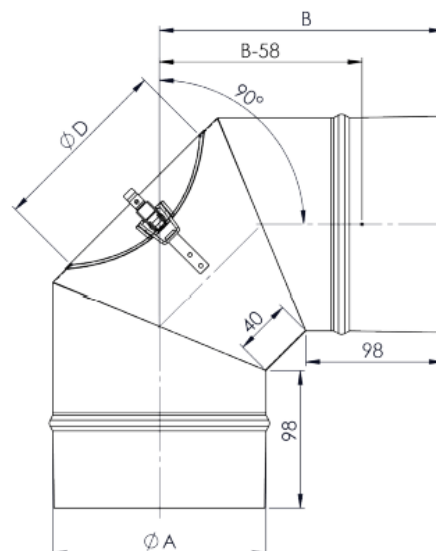


KL0615

koljeno 90° sa revizijom (do 600°C/N1)



Ø	Code	A	B	C	D	E	F	G	H	kg
080	KL0615080	80	167		80					0.4
100	KL0615100	100	177		80					0.53
120	KL0615120	120	187		100					0.64
130	KL0615130	130	192		100					0.71
140	KL0615140	140	197		100					0.78
150	KL0615150	150	202		130					0.86
160	KL0615160	160	207		130					0.93
180	KL0615180	180	217		130					1.09
200	KL0615200	200	227		130					1.25
225	KL0615225	225	239		130					1.48
250	KL0615250	250	252		130					1.72
300	KL0615300	300	277		150					2.25
350	630-KL0615350	350	301		200					2.83
400	630-KL0615400	400	326		200					3.48
450	630-KL0615450	450	352		200					4.19
500	630-KL0615500	500	376		200					4.99
600	630-KL0615600	600	426		200					6.7

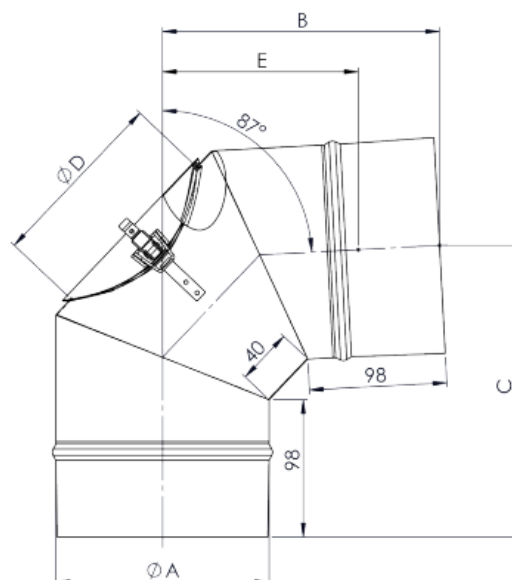


KL0614D

koljeno 87° sa revizijom i brtvom (do 200°C/P1)



Ø	Code	A	B	C	D	E	F	G	H	kg
080	KL0614D080	80	164	173	80	108				0.41
100	KL0614D100	100	173	182	80	117				0.52
120	KL0614D120	120	183	192	100	127				0.65
130	KL0614D130	130	187	197	100	131				0.72
140	KL0614D140	140	192	202	100	136				0.79
150	KL0614D150	150	197	208	130	141				0.87
160	KL0614D160	160	201	212	130	146				0.93
180	KL0614D180	180	211	223	130	155				1.1
200	KL0614D200	200	220	232	130	165				1.26
225	KL0614D225	225	232	245	130	176				1.48
250	KL0614D250	250	244	257	130	188				1.71
300	KL0614D300	300	268	282	150	212				2.23
350	630-KL0614D350	350	291	307	200	235				2.81
400	630-KL0614D400	400	315	332	200	259				3.44
450	630-KL0614D450	450	339	357	200	283				4.15
500	630-KL0614D500	500	363	382	200	307				4.92
600	630-KL0614D600	600	410	432	200	354				6.59

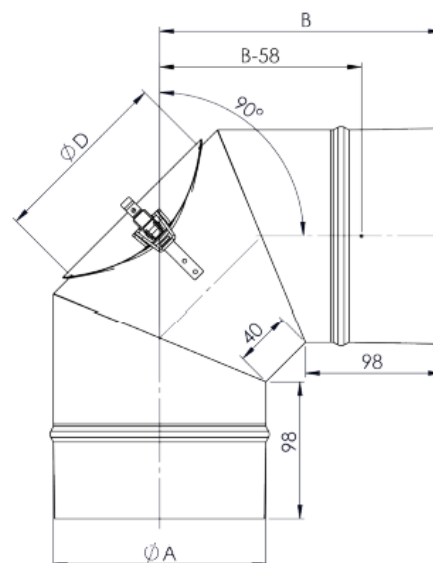


KL0615D

koljeno 90° sa revizijom i brtvom (do 200°C/P1)



Ø	Code	A	B	C	D	E	F	G	H	kg
080	KL0615D080	80	167	80						0.4
100	KL0615D100	100	177	80						0.53
120	KL0615D120	120	187	100						0.64
130	KL0615D130	130	192	100						0.71
140	KL0615D140	140	197	100						0.78
150	KL0615D150	150	202	130						0.86
160	KL0615D160	160	207	130						0.93
180	KL0615D180	180	217	130						1.09
200	KL0615D200	200	227	130						1.25
225	KL0615D225	225	239	130						1.48
250	KL0615D250	250	252	130						1.72
300	KL0615D300	300	277	150						2.25
350	630-KL0615D350	350	301	200						2.83
400	630-KL0615D400	400	326	200						3.48
450	630-KL0615D450	450	352	200						4.19
500	630-KL0615D500	500	376	200						4.99
600	630-KL0615D600	600	426	200						6.7



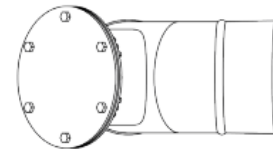
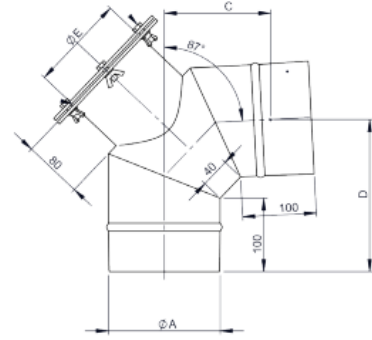


KL0623HTW

koljeno 87° sa revizijom, mokri režim rada
(do 250°C/H1)



Ø	Code	A	B	C	D	E	F	G	H	kg
080	KL0623HTW080	80		111	172	80				1.8
100	KL0623HTW100	100		120	181	100				2.2
120	KL0623HTW120	120		130	192	100				2.4
130	KL0623HTW130	130		134	196	100				2.5
140	KL0623HTW140	140		139	202	100				2.7
150	KL0623HTW150	150		144	207	130				3.2
160	KL0623HTW160	160		148	211	130				3.3
180	KL0623HTW180	180		158	222	130				3.6
200	KL0623HTW200	200		167	231	130				3.8
225	KL0623HTW225	225		179	244	130				4.2
250	KL0623HTW250	250		191	256	130				4.6
300	KL0623HTW300	300		215	281	150				5.8
350	630-KL0623HTW350	350		238	306	200				7.5
400	630-KL0623HTW400	400		262	331	200				8.6
450	630-KL0623HTW450	450		286	356	200				9.7
500	630-KL0623HTW500	500		309	381	200				11
600	630-KL0623HTW600	600		357	431	200				13.8

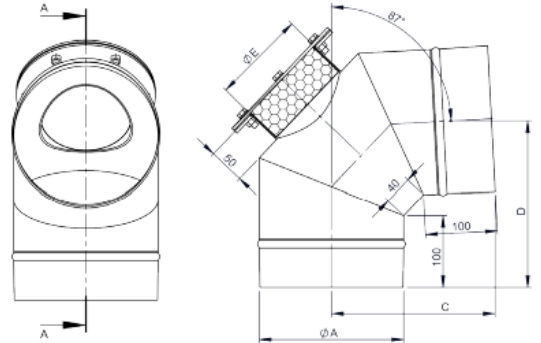


KL0623HTD

koljeno 87° sa revizijom, suhi režim rada
(do 600°C/H1)



Ø	Code	A	B	C	D	E	F	G	H	kg
080	KL0623HTD080	80		168	172	80				1.5
100	KL0623HTD100	100		178	182	100				1.9
120	KL0623HTD120	120		188	192	100				2
130	KL0623HTD130	130		193	197	100				2.1
140	KL0623HTD140	140		198	202	130				2.6
150	KL0623HTD150	150		203	207	130				2.7
160	KL0623HTD160	160		208	212	130				2.8
180	KL0623HTD180	180		218	222	130				2.9
200	KL0623HTD200	200		228	232	130				3.1
225	KL0623HTD225	225		240	244	130				3.3
250	KL0623HTD250	250		253	257	130				3.5
300	KL0623HTD300	300		278	282	150				4.4
350	630-KL0623HTD350	350		303	307	200				7
400	630-KL0623HTD400	400		328	332	200				7.8
450	630-KL0623HTD450	450		353	356	200				8.7
500	630-KL0623HTD500	500		378	381	200				9.7
600	630-KL0623HTD600	600		428	431	200				12

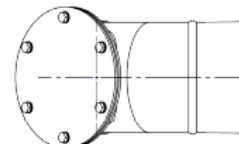
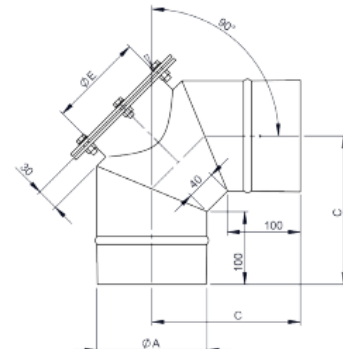


KL0624HTW

koljeno 90° sa revizijom, mokri način rada
(do 250°C/H1)



Ø	Code	A	B	C	D	E	F	G	H	kg
080	KL0624HTW080	80		168		80				1.4
100	KL0624HTW100	100		178		100				1.8
120	KL0624HTW120	120		188		100				1.9
130	KL0624HTW130	130		193		100				2
140	KL0624HTW140	140		198		100				2
150	KL0624HTW150	150		204		130				2.5
160	KL0624HTW160	160		208		130				2.6
180	KL0624HTW180	180		219		130				2.7
200	KL0624HTW200	200		228		130				2.9
225	KL0624HTW225	225		241		130				3.1
250	KL0624HTW250	250		253		130				3.3
300	KL0624HTW300	300		278		150				4.2
350	630-KL0624HTW350	350		303		200				6.4
400	630-KL0624HTW400	400		328		200				7.3
450	630-KL0624HTW450	450		353		200				8.3
500	630-KL0624HTW500	500		378		200				9.3
600	630-KL0624HTW600	600		428		200				11.6



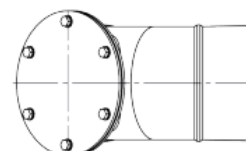
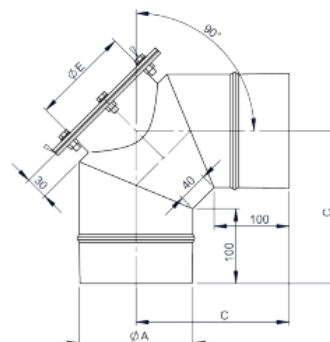


KL0624HTD

koljeno 90° sa revizijom, suhi režim rada
(do 600°C/H1)



Ø	Code	A	B	C	D	E	F	G	H	kg
080	KL0624HTD080	80		168						1.4
100	KL0624HTD100	100		178						1.7
120	KL0624HTD120	120		188						1.9
130	KL0624HTD130	130		193						1.9
140	KL0624HTD140	140		198						2
150	KL0624HTD150	150		204						2.4
160	KL0624HTD160	160		208						2.5
180	KL0624HTD180	180		219						2.7
200	KL0624HTD200	200		228						2.8
225	KL0624HTD225	225		241						3.1
250	KL0624HTD250	250		253						3.3
300	KL0624HTD300	300		278						4.1
350	630-KL0624HTD350	350		303						6.4
400	630-KL0624HTD400	400		328						7.2
450	630-KL0624HTD450	450		353						8.2
500	630-KL0624HTD500	500		378						9.2
600	630-KL0624HTD600	600		428						11.5

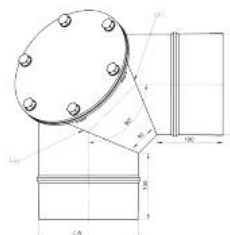
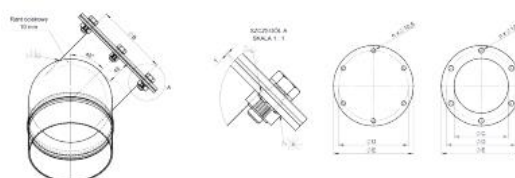


KL061332HTW

koljeno 90° sa revizijom, mokri režim rada
(do 250°C/H1), izvedba vodoravno, otvor desno



Ø	Code	A	B	C	D	E	F	G	H	kg
080	KL061332HTW080	80	80	81.3	120	143.5				
100	KL061332HTW100	100	80	81.3	120	143.5				
120	KL061332HTW120	120	100	101.3	139	163.5				
130	KL061332HTW130	130	100	101.3	139	163.5				
140	KL061332HTW140	140	100	101.3	139	163.5				
150	KL061332HTW150	150	130	131.3	169	193.5				
160	KL061332HTW160	160	130	131.3	169	193.5				
180	KL061332HTW180	180	130	131.3	169	193.5				
200	KL061332HTW200	200	130	131.3	169	193.5				
225	KL061332HTW225	225	130	131.3	169	193.5				
250	KL061332HTW250	250	130	131.3	169	193.5				
300	KL061332HTW300	300	150	152.2	191	213.5				
350	630-KL061332HTW350	350	200	201.3	241	263.5				
400	630-KL061332HTW400	400	200	201.3	241	263.5				
450	630-KL061332HTW450	450	200	201.3	241	263.5				
500	630-KL061332HTW500	500	200	201.3	241	263.5				
600	630-KL061332HTW600	600	200	201.3	241	263.5				

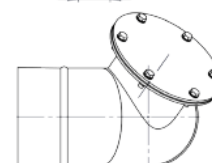
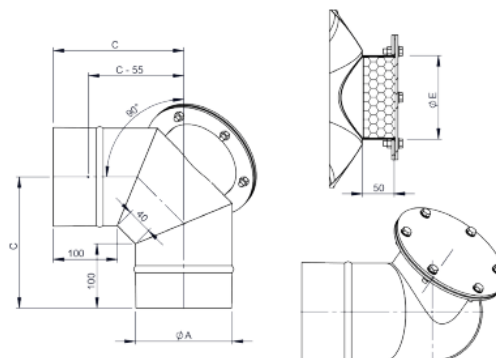


KL061332HTD

koljeno 90° sa revizijom, suhi režim rada
(do 600°C/H1), izvedba vodoravno, otvor desno



Ø	Code	A	B	C	D	E	F	G	H	kg
080	KL061332HTD080	80		168		80				1.6
100	KL061332HTD100	100		178		100				2
120	KL061332HTD120	120		188		100				2.2
130	KL061332HTD130	130		193		100				2.2
140	KL061332HTD140	140		198		130				2.3
150	KL061332HTD150	150		204		130				2.9
160	KL061332HTD160	160		208		130				3
180	KL061332HTD180	180		219		130				3.2
200	KL061332HTD200	200		228		130				3.4
225	KL061332HTD225	225		241		130				3.7
250	KL061332HTD250	250		253		130				4
300	KL061332HTD300	300		278		150				5.1
350	630-KL061332HTD350	350		303		200				8
400	630-KL061332HTD400	400		328		200				9.2
450	630-KL061332HTD450	450		353		200				10.6
500	630-KL061332HTD500	500		378		200				12
600	630-KL061332HTD600	600		428		200				15.3



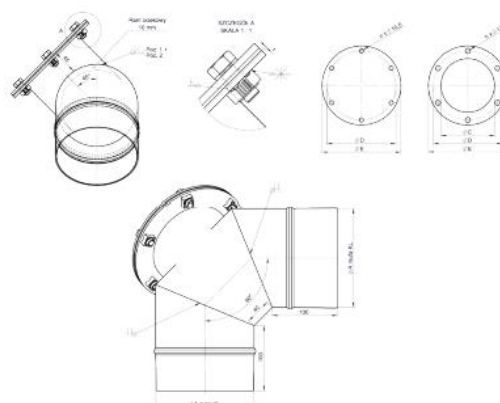


KL061333HTW

koljeno 90° sa revizijom, mokri režim rada
(do 250°C/H1), izvedba vodoravno, otvor lijevo



Ø	Code	A	B	C	D	E	F	G	H	kg
080	KL061333HTW080	80	80	81.3	120	143.5				
100	KL061333HTW100	100	80	81.3	120	143.5				
120	KL061333HTW120	120	100	101.3	139	163.5				
130	KL061333HTW130	130	100	101.3	139	163.5				
140	KL061333HTW140	140	100	101.3	139	163.5				
150	KL061333HTW150	150	130	131.3	169	193.5				
160	KL061333HTW160	160	130	131.3	169	193.5				
180	KL061333HTW180	180	130	131.3	169	193.5				
200	KL061333HTW200	200	130	131.3	169	193.5				
225	KL061333HTW225	225	130	131.3	169	193.5				
250	KL061333HTW250	250	130	131.3	169	193.5				
300	KL061333HTW300	300	150	152.2	191	213.5				
350	630-KL061333HTW350	350	200	201.3	241	263.5				
400	630-KL061333HTW400	400	200	201.3	241	263.5				
450	630-KL061333HTW450	450	200	201.3	241	263.5				
500	630-KL061333HTW500	500	200	201.3	241	263.5				
600	630-KL061333HTW600	600	200	201.3	241	263.5				

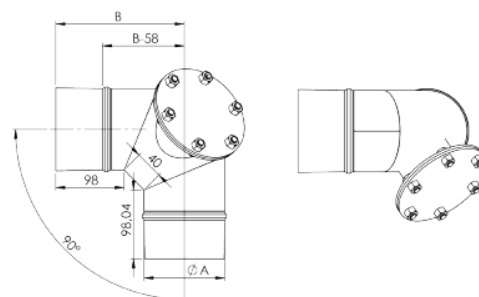


KL061333HTD

koljeno 90° sa revizijom, suhi režim rada
(do 600°C/H1), izvedba vodoravno, otvor lijevo



Ø	Code	A	B	C	D	E	F	G	H	kg
080	KL061333HTD080	80	167	80						1.36
100	KL061333HTD100	100	177	80						1.48
120	KL061333HTD120	120	187	100						1.85
130	KL061333HTD130	130	192	100						1.91
140	KL061333HTD140	140	197	100						1.98
150	KL061333HTD150	150	202	130						2.45
160	KL061333HTD160	160	207	130						2.52
180	KL061333HTD180	180	217	130						2.69
200	KL061333HTD200	200	227	130						2.87
225	KL061333HTD225	225	239	130						3.11
250	KL061333HTD250	250	252	130						3.37
300	KL061333HTD300	300	277	150						4.25
350	630-KL061333HTD350	350	301	200						6.21
400	630-KL061333HTD400	400	326	200						7.04
450	630-KL061333HTD450	450	352	200						7.94
500	630-KL061333HTD500	500	376	200						8.98
600	630-KL061333HTD600	600	426	200						11.2

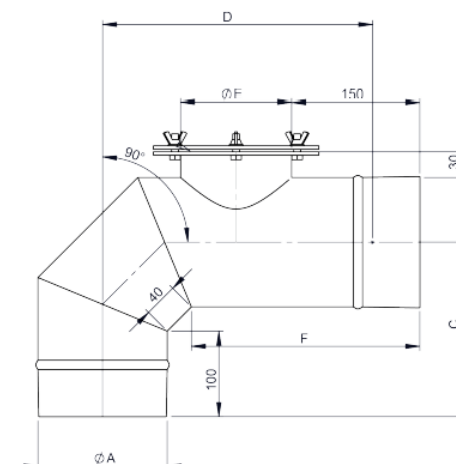


KL061318HTW

koljeno 90° sa revizijom i produžetkom, mokri režim rada (do 250°C/H1)



Ø	Code	A	B	C	D	E	F	G	H	kg
080	KL061318HTW080	80		168	260	80	247			1.6
100	KL061318HTW100	100		178	282	100	254			2
120	KL061318HTW120	120		188	284	100	250			2.1
130	KL061318HTW130	130		193	284	100	246			2.2
140	KL061318HTW140	140		198	285	130	242			2.3
150	KL061318HTW150	150		204	316	130	267			2.8
160	KL061318HTW160	160		208	317	130	264			2.9
180	KL061318HTW180	180		219	319	130	255			3.1
200	KL061318HTW200	200		228	320	130	247			3.2
225	KL061318HTW225	225		241	322	130	237			3.5
250	KL061318HTW250	250		253	325	130	226			3.7
300	KL061318HTW300	300		278	350	150	227			5.6
350	630-KL061318HTW350	350		303	403	200	255			7.4
400	630-KL061318HTW400	400		328	408	200	235			7.4
450	630-KL061318HTW450	450		353	412	200	214			8.3
500	630-KL061318HTW500	500		378	416	200	193			10.1
600	630-KL061318HTW600	600		428	425	200	152			12.1



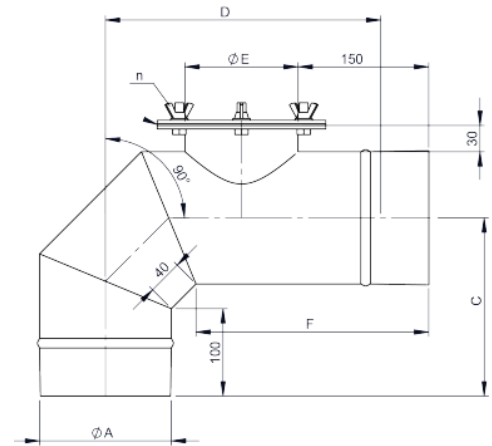


KL061318HTD

koljeno 90° sa revizijom i produžetkom, suhi režim rada (do 600°C/H1)



Ø	Code	A	B	C	D	E	F	G	H	kg
080	KL061318HTD080	80		168	260	80	247			1.7
100	KL061318HTD100	100		178	282	100	258			2.1
120	KL061318HTD120	120		188	284	100	250			2.2
130	KL061318HTD130	130		193	284	100	246			2.3
140	KL061318HTD140	140		198	285	130	242			2.4
150	KL061318HTD150	150		204	316	130	267			3
160	KL061318HTD160	160		208	317	130	264			3
180	KL061318HTD180	180		219	319	130	255			3.2
200	KL061318HTD200	200		228	320	130	247			3.4
225	KL061318HTD225	225		241	322	130	237			3.6
250	KL061318HTD250	250		253	325	130	226			3.9
300	KL061318HTD300	300		278	350	150	227			4.8
350	630-KL061318HTD350	350		303	403	200	255			7.6
400	630-KL061318HTD400	400		328	408	200	235			8.5
450	630-KL061318HTD450	450		353	412	200	214			9.4
500	630-KL061318HTD500	500		378	416	200	193			10.3
600	630-KL061318HTD600	600		428	425	200	152			12.3

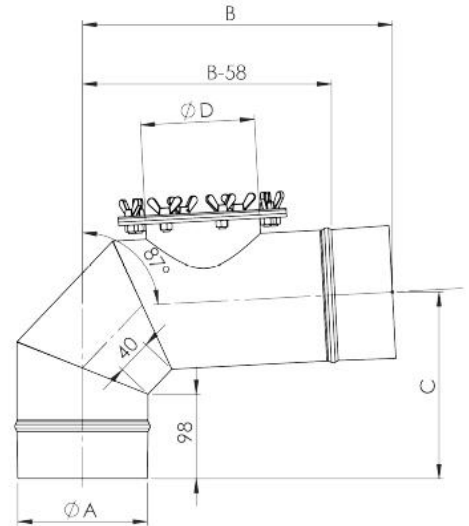


KL061317HTW

koljeno 87° sa revizijom i produžetkom, mokri režim rada (do 250°C/H1)



Ø	Code	A	B	C	D	E	F	G	H	kg
080	KL061317HTW080	80	347	268	80					1.5
100	KL061317HTW100	100	349	278	80					1.7
120	KL061317HTW120	120	380	288	100					2.1
130	KL061317HTW130	130	371	293	100					2.3
140	KL061317HTW140	140	371	298	100					2.4
150	KL061317HTW150	150	402	305	130					2.8
160	KL061317HTW160	160	403	309	130					2.9
180	KL061317HTW180	180	404	319	130					3.2
200	KL061317HTW200	200	406	328	130					3.5
225	KL061317HTW225	225	408	340	130					3.9
250	KL061317HTW250	250	409	352	130					4.2
300	KL061317HTW300	300	435	377	150					5.3
350	630-KL061317HTW350	350	487	403	200					7.4
400	630-KL061317HTW400	400	491	427	200					8.4
450	630-KL061317HTW450	450	494	454	200					9.4
500	630-KL061317HTW500	500	498	475	200					10.5
600	630-KL061317HTW600	600	506	523	200					12.8

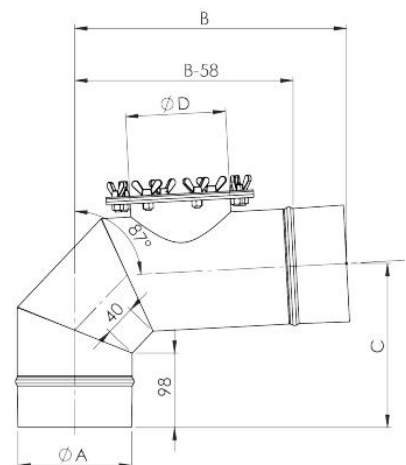


KL061317HTD

koljeno 87° sa revizijom i produžetkom, suhi režim rada (do 600°C/H1)



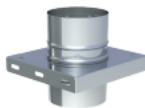
Ø	Code	A	B	C	D	E	F	G	H	kg
080	KL061317HTD080	80	347	268	80					1.5
100	KL061317HTD100	100	349	278	80					1.7
120	KL061317HTD120	120	380	288	100					2.1
130	KL061317HTD130	130	371	293	100					2.3
140	KL061317HTD140	140	371	298	100					2.4
150	KL061317HTD150	150	402	305	130					2.8
160	KL061317HTD160	160	403	309	130					2.9
180	KL061317HTD180	180	404	319	130					3.2
200	KL061317HTD200	200	406	328	130					3.5
225	KL061317HTD225	225	408	340	130					3.9
250	KL061317HTD250	250	409	352	130					4.2
300	KL061317HTD300	300	435	377	150					5.3
350	630-KL061317HTD350	350	487	403	200					7.4
400	630-KL061317HTD400	400	491	427	200					8.4
450	630-KL061317HTD450	450	494	454	200					9.4
500	630-KL061317HTD500	500	498	475	200					10.5
600	630-KL061317HTD600	600	506	523	200					12.8



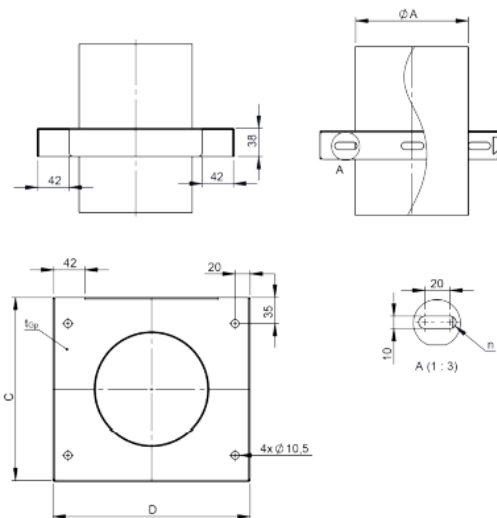


KL06907

element za rasterećenje kao fiksna točka



Ø	Code	A	B	C	D	E	F	G	H	kg
080	KL06907080	80	80	215	230					0.8
100	KL06907100	100	100	215	230					0.9
120	KL06907120	120	120	215	230					0.9
130	KL06907130	130	130	225	240					1
140	KL06907140	140	140	235	250					1
150	KL06907150	150	150	245	260					1.1
160	KL06907160	160	160	255	270					1.2
180	KL06907180	180	180	275	290					1.3
200	KL06907200	200	200	295	310					1.4
225	KL06907225	225	225	320	335					2
250	KL06907250	250	250	345	360					2.2
300	KL06907300	300	300	395	410					2.6
350	630-KL06907350	350	350	445	460					3.7
400	630-KL06907400	400	400	495	510					4.2
450	630-KL06907450	450	450	545	560					4.8
500	630-KL06907500	500	500	595	610					5.4
600	630-KL06907600	600	600	695	710					6.6

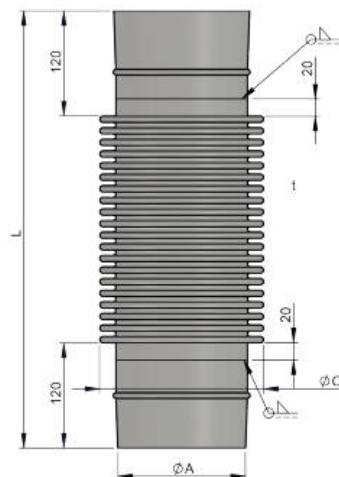


KL06511

kompensator EW-KL



Ø	Code	A	B	C	D	E	F	G	H	I	J	K	L	kg
080	KL06511080	80		105										500
100	KL06511100	100		130										500
120	KL06511120	120		150										500
130	KL06511130													
140	KL06511140													
150	KL06511150	150		196										500
160	KL06511160													
180	KL06511180	180		224										500
200	KL06511200	200		244										500
225	KL06511225													
250	KL06511250	250		294										520
300	KL06511300	300		345										555
350	630-KL06511350	350		394										580
400	630-KL06511400	400		452										530
450	630-KL06511450	450		502										535
500	630-KL06511500	500		552										535
600	630-KL06511600	600		652										535



KLEEX

ekscentrično proširenje



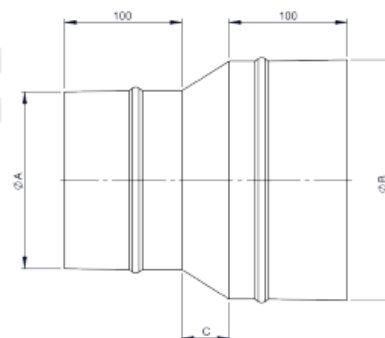
Ø A	Code	A	B	C	D	E	F	G	kg
080	KLE080100EX	080	100						
080	KLE080115EX	080	115						
100	KLE100120EX	100	120						
120	KLE120140EX	120	140						
130	KLE130150EX	130	150						
130	KLE140160EX	130	160						
150	KLE150170EX	150	170						
150	KLE150180EX	150	180						
160	KLE160180EX	160	180						
160	KLE160200EX	160	200						
200	KLE180200EX	200	200						
200	KLE200220EX	200	220						
225	KLE180225EX	225	225						
250	KLE200250EX	250	250						
250	KLE200225EX	250	225						
300	KLE250300EX	300	300						



KLE
proširenje



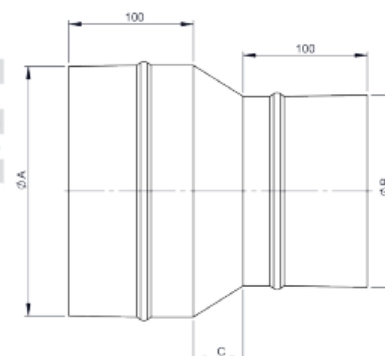
ØA	Code	A	B	C	kg	ØA	Code	A	B	C	kg
080	KLE080100	080	100	40	0.4	300	630-KLE300350	300	350	40	1.5
080	KLE080115	080	115	40	0.4	350	630-KLE350400	350	400	40	2.1
100	KLE100120	100	120	40	0.5	400	630-KLE400450	400	450	40	3.2
120	KLE120140	120	140	40	0.6	450	630-KLE450500	450	500	40	3.4
130	KLE130150	130	150	40	0.6						
140	KLE140160	140	160	40	0.6						
150	KLE150170	150	170	40	0.7						
150	KLE150180	150	180	40	0.7						
160	KLE160180	160	180	40	0.7						
160	KLE160200	160	200	40	0.7						
180	KLE180200	180	200	40	0.8						
200	KLE200220	200	220	40							
200	KLE200250	200	250	40	1						
225	KLE180225	225	225	40							
225	KLE225250	225	250	40	1						
250	KLE225250	225	250	40	1						
250	KLE250300	250	300	40	1.2						



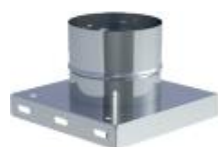
KLR
redukcija



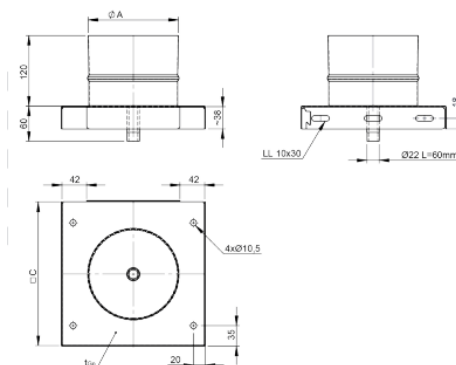
ØA	Code	A	B	C	kg	ØA	Code	A	B	C	kg
080	KLR080060	080	060	40		250	KLR250200	250	200	40	
100	KLR100080	100	080	40	0.4	300	KLR300250	300	250	40	1.1
100	KLR115100	100	100	40		350	630-KLR350300	350	300	40	1.1
120	KLR120100	120	100	40		400	630-KLR400350	400	350	40	1.3
130	KLR130100	130	100	40		450	630-KLR450400	450	400	40	1.6
130	KLR130110	130	110	40		500	630-KLR500450	500	450	40	2
140	KLR140115	140	115	40							
140	KLR140120	140	120	40							
150	KLR150120	150	120	40							
150	KLR150130	150	130	40							
160	KLR160130	160	130	40							
160	KLR160140	160	140	40							
180	KLR180140	180	140	40							
180	KLR180160	180	160	40	0.7						
200	KLR200160	200	160	40							
200	KLR200180	200	180	40	0.7						
225	KLR225180	225	180	40							



KL061018
početni element sa odvodom kondenzata
dolje



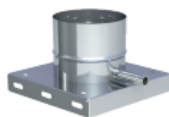
Ø	Code	A	B	C	D	E	F	G	H	kg
140	KL061018140	140	235							1.02
150	KL061018150	150	245							1.1
160	KL061018160	160	255							1.19
180	KL061018180	180	275							1.27
200	KL061018200	200	295							1.45
225	KL061018225	225	320							1.64
250	KL061018250	250	345							2.46
300	KL061018300	300	395							2.81
350	630-KL061018350	350	445							3.57



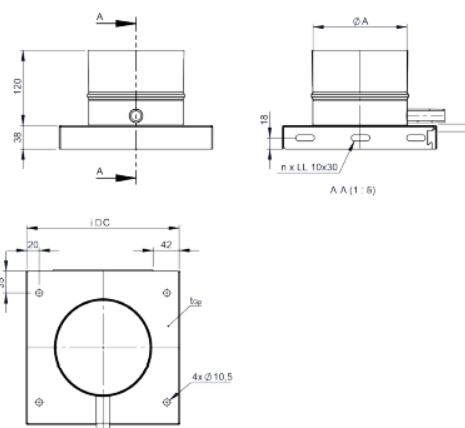


KL061019

početni element sa odvodom kondenzata
bočno



Ø	Code	A	B	C	D	E	F	G	H	kg
140	KL061019140	140	235							1.06
150	KL061019150	150	245							1.13
160	KL061019160	160	255							1.21
180	KL061019180	180	275							1.37
200	KL061019200	200	295							1.54
225	KL061019225	225	320							2.03
250	KL061019250	250	345							2.31
300	KL061019300	300	395							2.92
350	630-KL061019350	350	445							4.06

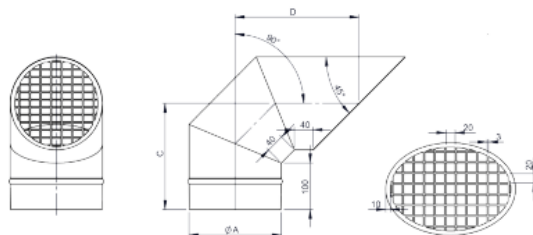


KL061020

koljeno 90° sa kosim rezom 45° i zaštitom od
ptica



Ø	Code	A	B	C	D	E	F	G	H	kg
140	KL061020140	140		198	208					0,8
150	KL061020150	150		204	220					0,9
160	KL061020160	160		208	228					1
180	KL061020180	180		219	249					1,2
200	KL061020200	200		228	268					1,5
225	KL061020225	225		241	293					1,8
250	KL061020250	250		253	318					2,1
300	KL061020300	300		278	368					2,9
350	630-KL061020350	350		303	418					3,7

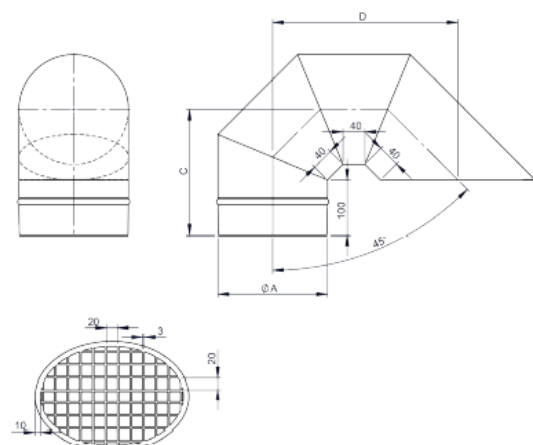


KL061021

koljeno 135° sa kosim rezom 45° i zaštitom od
ptica



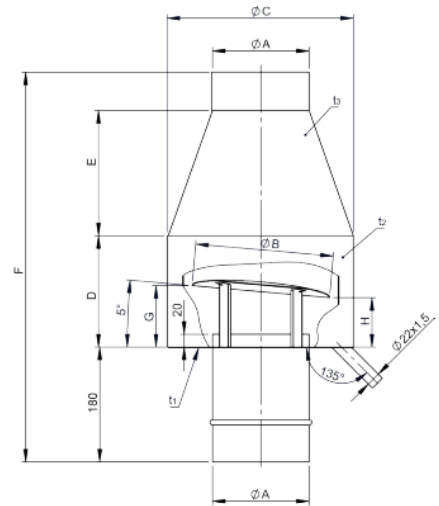
Ø	Code	A	B	C	D	E	F	G	H	kg
140	KL061021140	140		198	266					1
150	KL061021150	150		204	279					1,2
160	KL061021160	160		208	289					1,2
180	KL061021180	180		219	314					1,5
200	KL061021200	200		228	338					1,8
225	KL061021225	225		241	368					2,2
250	KL061021250	250		253	398					2,6
300	KL061021300	300		278	459					3,6
350	630-KL061021350	350		303	518					4,6





KL061023

deflektor kapa (do 250°C i max. 15 m/s
brzina ispuha)



Ø	Code	A	B	C	D	E	F	G	H	kg
140	KL061023140									
150	KL061023150	150	215	290	174	196	610	96	78	4.3
160	KL061023160									
180	KL061023180	180	245	340	189	224	652	104	84	5.4
200	KL061023200	200	265	360	199	224	662	110	88	6
225	KL061023225	225	290	385	212	237	689	113	93	6.9
250	KL061023250	250	315	430	224	251	715	125	99	7.9
300	KL061023300	300	365	500	249	279	767	140	109	10.1
350	630-KL061023350	350	415	570	274	306	820	154	119	12.6