



Sistem EW – LINE FLEX FU

OPIS

Jednostijeni, fleksibilni dimovod od nehrđajućeg čelika za sanaciju postojećih kućnih dimnjaka sa zakošenjem.

MATERIJAL

1.4404 (316L)

1.4539 (904L) dostupan uz 100%-tnu nadoplatu (samo dvoslojan, debljina stijenke 0,18 mm)

POVRŠINA

Matirana

DEBLJINA STIJENKE

0,6 mm (krute unutarnje cijevi EW-FU)

0,08 mm (Flex jednoslojni)

0,16 mm (Flex dvoslojni)

Ostali dostupni na upit

UNUTARNJI PROMJER

80 - 250 mm, ostali do 400 mm na upit (flexibilne cijevi)

80 - 250 mm, (krute cijevi EW-FU)

SPOJ

Utični spoj spojnica/žlijeb



SVOJSTVA SISTEMA

- ✓ Jednostavna montaža bez otvaranja okna kod pomaka
- ✓ Otporan na zapaljenje čađe ili kondenzat
- ✓ Unutrašnjost sa glatkim stijenkama kod dvoslojne izvedbe
- ✓ Moguće kombiniranje sa osnovnim elementima EW-FU

PODRUČJA PRIMJENE

- ✓ Standardna ložišta za ulje, plin, kruta goriva (prirodno čisto drvo, koks, treset, ugljen*)
- * osim antracitnog ugljena

CE-BROJ CERTIFIKATA

0036 CPR 9174 013

CE-KLASIFIKACIJE PREMA DIN EN 1856-1

Flex jednoslojni

Flex dvoslojni 2x 0,08 = 0,16

T200 - N1 - W - V2 - L50008 - O

T200 - N1 - W - V2 - L50008 - O

T400 - N1 - W - V2 - L50008 - G

T400 - N1 - W - V2 - L50008 - G

T600 - N1 - W - V2 - L50008 - G

T600 - N1 - W - V2 - L50008 - G

Krute unutarnje cijevi EW-FU

T200 - N1 - W - V2 - L50060 - O

T400 - N1 - W - V2 - L50060 - G

T600 - N1 - W - V2 - L50060 - G



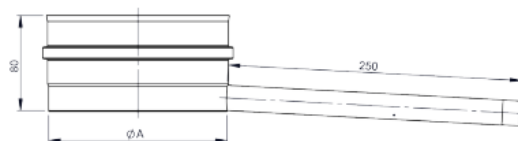
Sistem EW – LINE FLEX FU

FU01B

posuda za kondenzat sa ispustom 250 mm
i 1/2" nazuvica



Ø	Code	A	B	C	D	E	F	G	H	kg
080	FU01B080	80								0.5
100	FU01B100	100								0.5
110	FU01B110	110								0.5
115	FU01B115	115								0.6
120	FU01B120	120								0.6
125	FU01B125	125								0.6
130	FU01B130	130								0.6
140	FU01B140	140								0.6
150	FU01B150	150								0.6
160	FU01B160	160								0.7
180	FU01B180	180								0.7
200	FU01B200	200								0.8
225	FU01B225	225								0.9
250	FU01B250	250								1

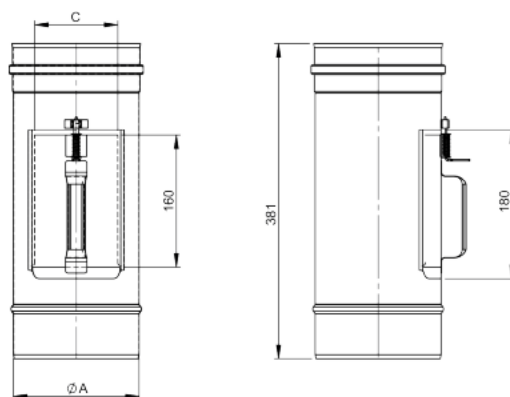


FU0607

element sa revizijom sa poklopcem 210x140 mm
(do 600°C/N1)



Ø	Code	A	B	C	D	E	F	G	H	kg
080	FU0607080	080		71						0.57
100	FU0607100	100		87						0.69
110	FU0607110	110		95						0.78
115	FU0607115	115		97						0.8
120	FU0607120	120		100						0.81
130	FU0607130	130		98						0.87
140	FU0607140	140		100						0.92
150	FU0607150	150		101						0.98
160	FU0607160	160		100						1.04
180	FU0607180	180		101						1.15
200	FU0607200	200		100						1.26
225	FU0607225	225		118						1.45
250	FU0607250	250		115						1.57

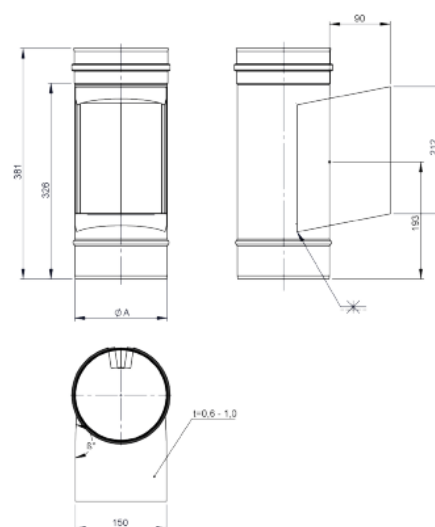


EW0607

element sa revizijom sa kutijom 210x140 mm
(do 600°C/N1)



Ø	Code	A	B	C	D	E	F	G	β°	kg
080	EW0607080	080							124°	0,86
100	EW0607100	100							140,8°	0,95
110	EW0607110	110							149,2°	1
115	EW0607115	115							153,5°	1,02
120	EW0607120	120							157,4°	1,05
125	EW0607125									
130	EW0607130	130							164,9°	1,1
140	EW0607140	140							171,5°	1,15
150	EW0607150	150							177,2°	1,21
160	EW0607160	160							180°	1,26
180	EW0607180	180							180°	1,37
200	EW0607200	200							180°	1,48
225	EW0607225	225							180°	1,62
250	EW0607250	250							180°	1,76

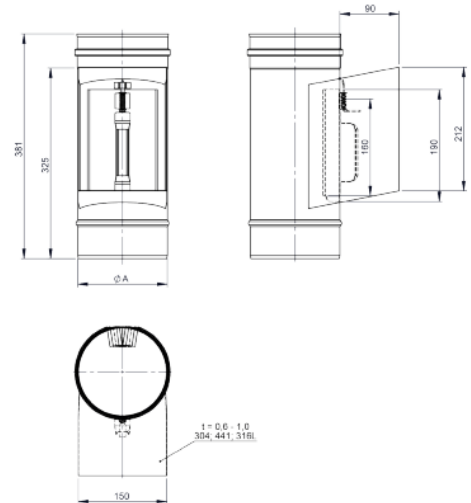




Sistem EW – LINE FLEX FU

FU0607K

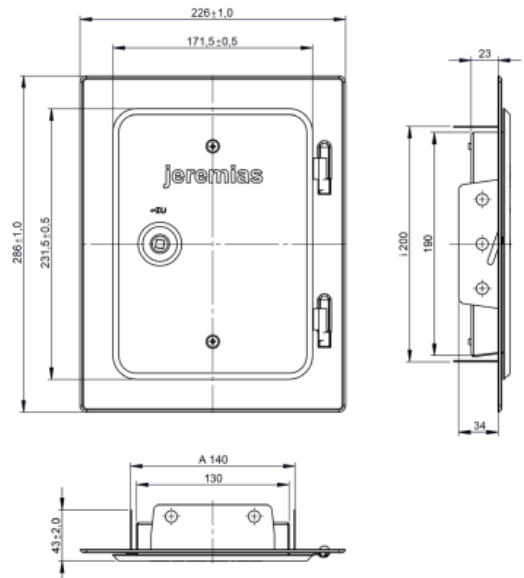
element sa revizijom sa kutijom i poklopcem
210x140 mm (do 600°C/N1)



Ø	Code	A	B	C	D	E	F	G	H	kg
080	FU0607K080	080								1,02
100	FU0607K100	100								1,14
110	FU0607K110	110								1,21
115	FU0607K115	115								1,25
120	FU0607K120	120								1,27
125	FU0607K125									
130	FU0607K130	130								1,33
140	FU0607K140	140								1,4
150	FU0607K150	150								1,47
160	FU0607K160	160								1,52
180	FU0607K180	180								1,61
200	FU0607K200	200								1,71
225	FU0607K225	225								1,85
250	FU0607K250	250								1,99

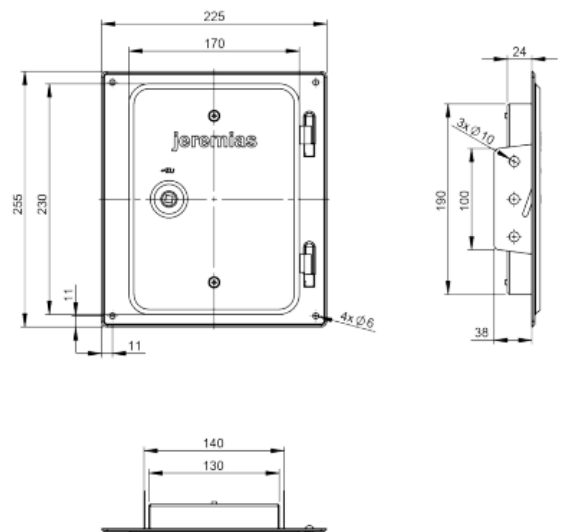
FU13

inox vratašca 210x140 mm bez rupa sa 4 bočne
spojke i ključem



FU13B

inox vratašca 210x140 mm sa 4 rupe, 2 bočne
spojke i ključem

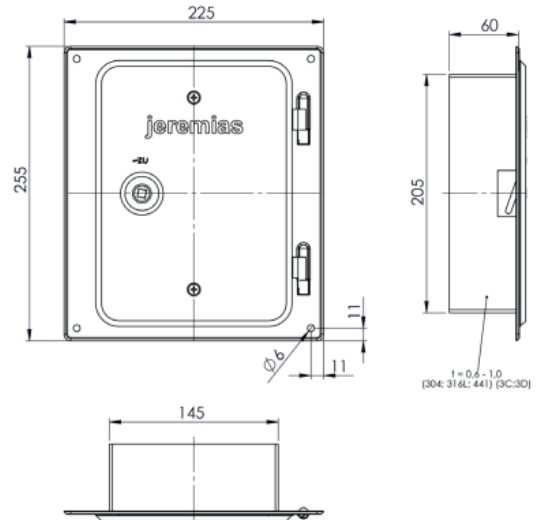




Sistem EW – LINE FLEX FU

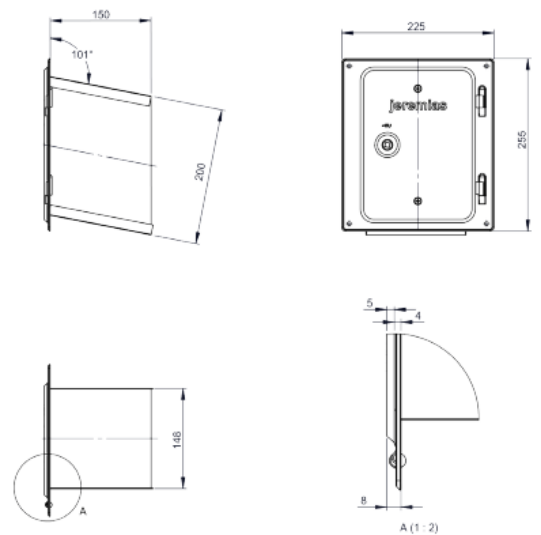
FU0960

inox vratašca 210x140 mm sa kliznim nastavkom
150 mm koso i ključem, pogodno za FU07K



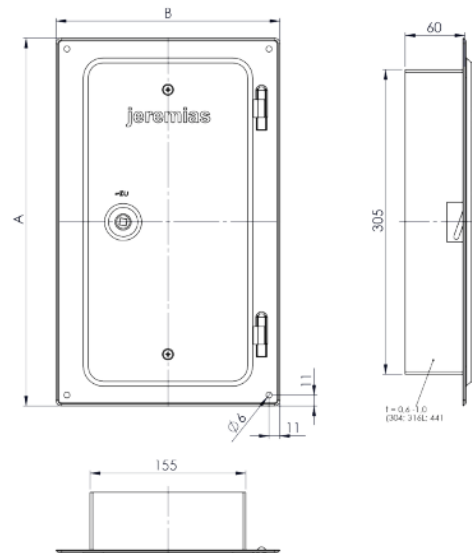
FU09150

inox vratašca 210x140 mm sa kliznim nastavkom
150 mm koso i ključem, pogodno za FU07K



FU1060

inox vratašca 300x150 mm, sa kliznim nastavkom
60 mm koso i ključem





Sistem EW – LINE FLEX FU

FU10150

inox vratašca 300x150 mm, sa kliznim nastavkom
150 mm koso i ključem, pogodan za FU08K

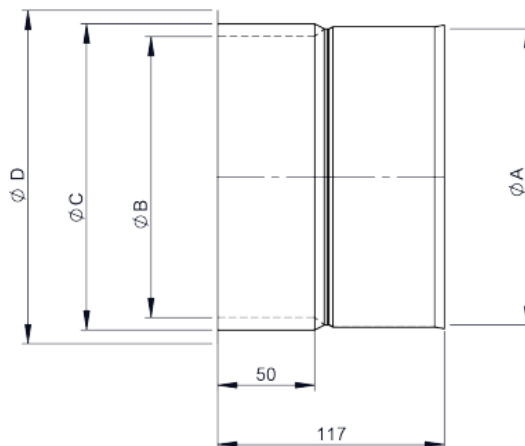


FU42

uzidnica inox, duplostijena



Ø	Code	A	B	C	D	E	F	G	H	kg
080	FU42080	82	75	88	102					0.3
100	FU42100	102	95	108	122					0.4
110	FU42110									
115	FU42115	117	110	123	137					0.4
120	FU42120	122	115	128	142					0.4
125	FU42125	127	120	133	147					0.5
130	FU42130	132	125	138	152					0.5
140	FU42140	142	135	148	162					0.5
150	FU42150	153	145	158	172					0.5
160	FU42160	162	155	168	182					0.6
180	FU42180	182	175	188	202					0.7
200	FU42200	202	195	208	222					0.7
225	FU42225	227	220	233	247					0.8
250	FU42250	252	245	258	272					0.9

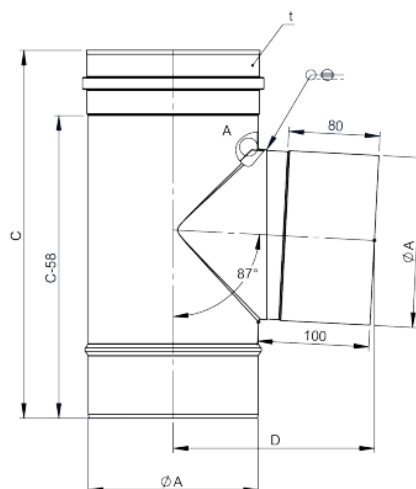


FU0615

T-priključak 87° sa okapnicom



Ø	Code	A	B	C	D	E	F	G	H	kg
080	FU0615080	80		276	142					0.46
100	FU0615100	100		329	153					0.66
115	FU0615115	115		329	161					0.76
120	FU0615120	120		329	164					0.79
130	FU0615130	130		329	169					0.86
150	FU0615150	150		329	180					0.99
180	FU0615180	180		376	195					1.31
200	FU0615200	200		376	206					1.45
250	FU0615250	250		446	232					2.09

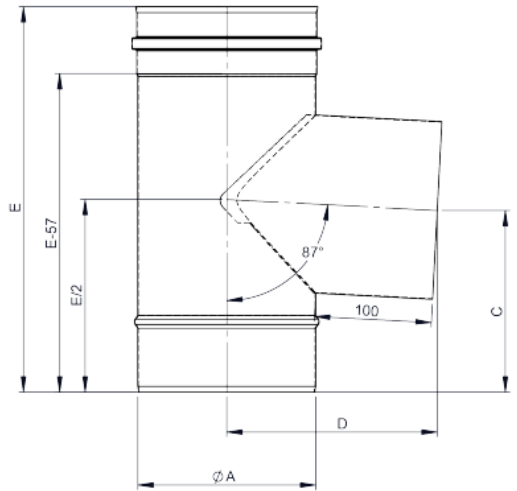




Sistem EW – LINE FLEX FU

FU063015

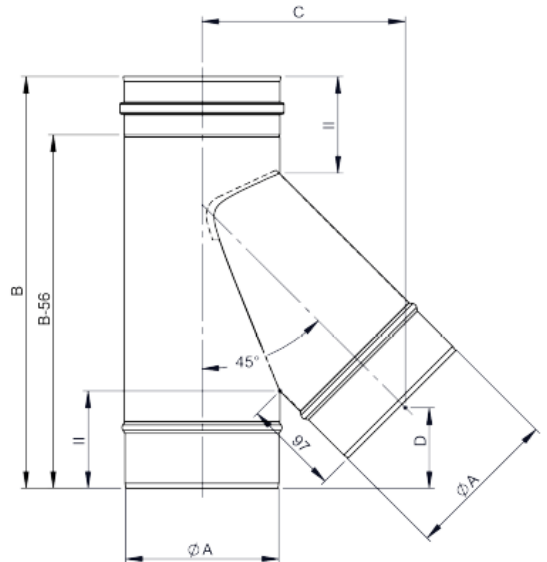
T-priključak 87° sa okapnicom (ručno vareno)



Ø	Code	A	B	C	D	E	F	G	H	kg
080	FU063015080	80		131	143	276				0.47
100	FU063015100	100		156	153	329				0.66
110	FU063015110	110		156	158	329				0.72
115	FU063015115	115		156	161	329				0.75
120	FU063015120	120		156	164	329				0.79
125	FU063015125	125		156	166	329				0.85
130	FU063015130	130		156	169	329				0.85
140	FU063015140	140		156	174	329				0.91
150	FU063015150	150		156	180	329				0.98
160	FU063015160	160		178	185	376				1.15
180	FU063015180	180		178	195	376				1.29
200	FU063015200	200		178	206	376				1.42
225	FU063015225	225		212	219	446				1.82
250	FU063015250	250		212	232	446				2.02

FU0616

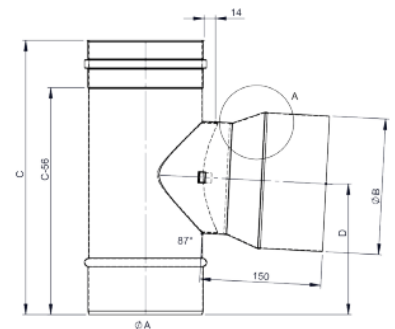
T-priključak 45° sa okapnicom (ručno vareno)



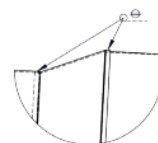
Ø	Code	A	B	C	D	E	F	G	H	kg
080	FU0616080	80	311	139	57					0.55
100	FU0616100	100	336	156	62					0.73
110	FU0616110	110	346	164	65					0.82
115	FU0616115	115	356	168	67					0.88
120	FU0616120	120	366	173	70					0.94
125	FU0616125									
130	FU0616130	130	181	181	74					1.05
140	FU0616140	140	190	190	75					1.16
150	FU0616150	150	199	199	82					1.3
160	FU0616160	160	207	207	83					1.41
180	FU0616180	180	224	224	91					1.69
200	FU0616200	200	241	241	99					1.98
225	FU0616225	225	262	262	105					2.36
250	FU0616250	250	283	283	117					2.8

FU0649

T-Klix 87° sa okapnicom



Ø	Code	A	B	C	D	E	F	G	H	kg
080	FU0649080	80		280	132					
100	FU0649100	100		300	142					
110	FU0649110	110		310	147					
115	FU0649115	115		315	149					
120	FU0649120	120		320	152					
125	FU0649125									
130	FU0649130	130		330	157					
140	FU0649140	140		340	162					
150	FU0649150	150		350	167					
160	FU0649160	160		360	172					
180	FU0649180	180		380	182					
200	FU0649200	200		400	192					
225	FU0649225	225		425	204					
250	FU0649250	250		450	217					





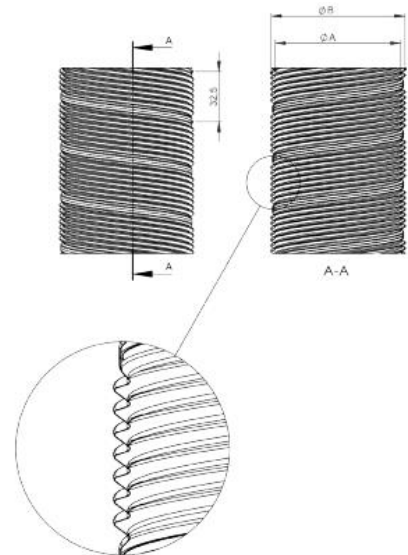
Sistem EW – LINE FLEX FU

121-F02

fleksibilna cijev, jednoslojna, 1 m



Ø	Code	A	B	C	D	E	F	G	H	kg/m
080	121-F02080	80.4	86.4							0.052
100	121-F02100	100.9	106.9							0.073
110	121-F02110	111.2	117.2							0.076
115	121-F02115	116.3	122.3							0.08
120	121-F02120	121.4	127.4							0.083
125	121-F02125									
130	121-F02130	131.6	137.6							0.091
140	121-F02140	141.9	147.9							0.097
150	121-F02150	152.1	158.1							0.104
160	121-F02160	162.4	168.4							0.111
180	121-F02180	181.4	187.4							0.124
200	121-F02200	202.6	208.6							0.138
225	121-F02225	228.2	234.2							0.156

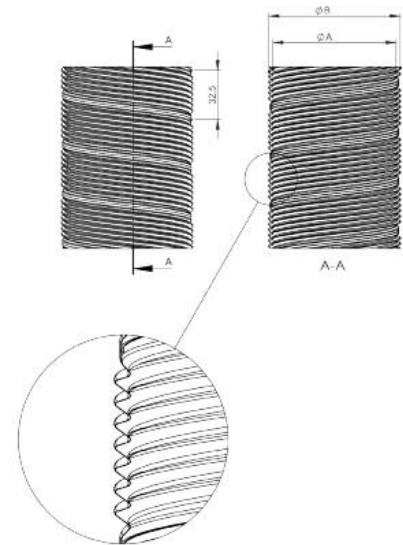


122-F02

fleksibilna cijev, jednoslojna, 1 m



Ø	Code	A	B	C	D	E	F	G	H	kg/m
250	122-F02250	253,8	259,8							0.174

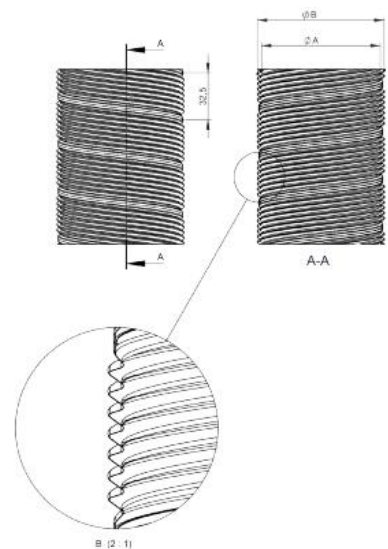


121-F02R-30

fleksibilna cijev, jednoslojna, 30 m



Ø	Code	A	B	C	D	E	F	G	H	kg/m
160	121-F02R160-30	162.4	168.4							0.111
180	121-F02R180-30	181.4	187.4							0.124
200	121-F02R200-30	202.6	208.6							0.138





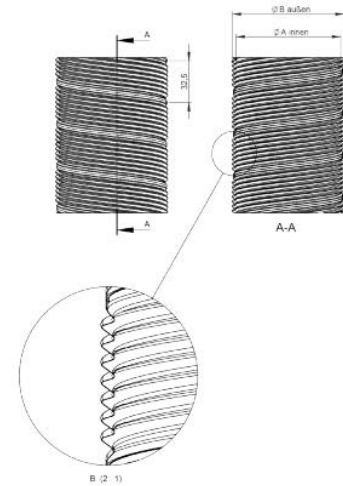
Sistem EW – LINE FLEX FU

121-F02R-50

fleksibilna cijev, jednoslojna, 50 m



Ø	Code	A	B	C	D	E	F	G	H	kg/m
080	121-F02R080-50	80.4	86.4							0.052
100	121-F02R100-50	100.9	106.9							0.076
110	121-F02R110-50	111.2	117.2							0.08
115	121-F02R115-50	116.3	122.3							0.083
120	121-F02R120-50	121.4	127.4							0.08
125	121-F02R125-50									
130	121-F02R130-50	131.6	137.6							0.091
140	121-F02R140-50	141.9	147.9							0.097
150	121-F02R150-50	152.1	158.1							0.104

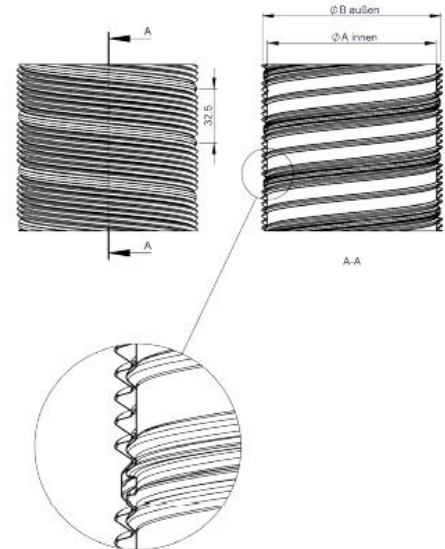


121-F01

fleksibilna cijev, dvoslojna 1m



Ø	Code	A	B	C	D	E	F	G	H	kg/m
080	121-F01080	81,7	87,7							0.426
100	121-F01100	101,8	107,8							0.527
110	121-F01110	111,9	117,9							0.278
115	121-F01115	116,9	122,9							0.603
120	121-F01120	124	130							0.639
125	121-F01125									
130	121-F01130	132	138							0.679
140	121-F01140	142,1	148,1							0.3
150	121-F01150	152,2	158,2							0.781
160	121-F01160	162,2	168,2							0.831
180	121-F01180	182,4	188,4							0.933
200	121-F01200	202,5	208,5							1.034

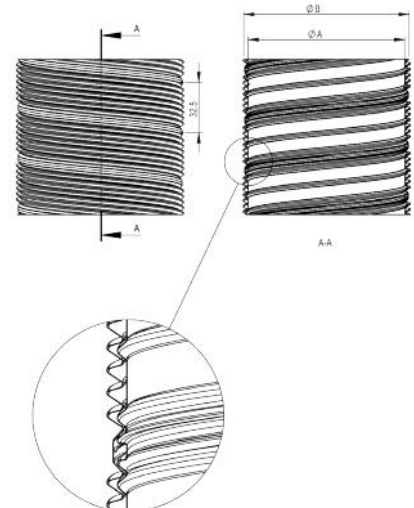


120-F01

fleksibilna cijev, dvoslojna 1m



Ø	Code	A	B	C	D	E	F	G	H	kg/m
250	120-F01250	252,8	258,8							1.286





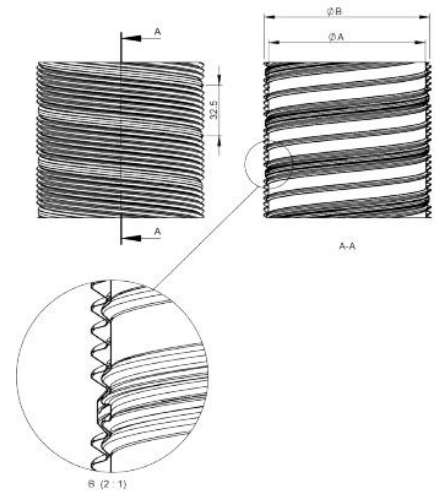
Sistem EW – LINE FLEX FU

120-F01R15

fleksibilna cijev, dvoslojna 15 m



Ø	Code	A	B	C	D	E	F	G	H	kg/m
250	120-F01R250-15	252.8	258.8							1.286

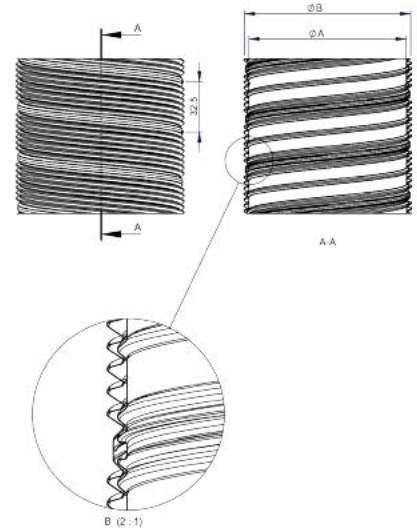


121-F01R30

fleksibilna cijev, dvoslojna 30 m



Ø	Code	A	B	C	D	E	F	G	H	kg/m
110	121-F01R110-30	111,2	117,2							0.076
115	121-F01R115-30	116,3	122,3							0.08
120	121-F01R120-30	121,4	127,4							0.083
125	121-F01R125-30									
130	121-F01R130-30	131,6	137,6							0.091
140	121-F01R140-30	141,9	147,9							0.097
150	121-F01R150-30	152,1	158,1							0.104
160	121-F01R160-30	162,4	168,4							0.111
180	121-F01R180-30	181,4	187,4							0.124
200	121-F01R200-30	202,6	208,6							0.138

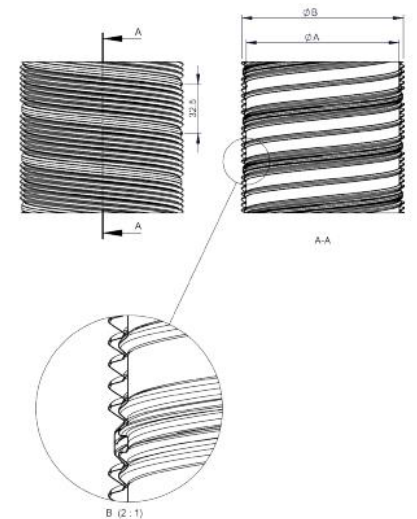


121-F01R50

fleksibilna cijev, dvoslojna 50 m



Ø	Code	A	B	C	D	E	F	G	H	kg/m
080	121-F01R080-50	80,4	86,4							0.052
100	121-F01R100-50	100,9	106,9							0.073





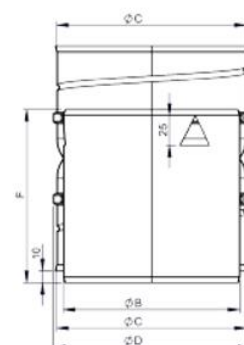
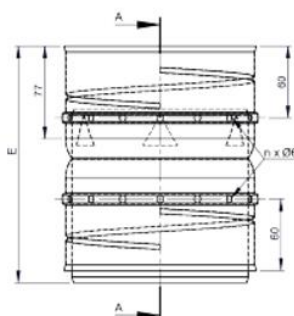
Sistem EW – LINE FLEX FU

FD06

adapter fleks/fleks



Ø	Code	A	B	C	D	E	F	G	n	kg
080	FD06080	80	78	90.2	96	198	145			0.46
100	FD06100	100	98	110	115	220	167			0.57
110	FD06110	110	108	120	126	198	145			0.62
115	FD06115	115	113	124.8	131	198	145			0.64
120	FD06120	120	118	130	136	198	145			0.68
125	FD06125	125	123	135	141	198	145			0.71
130	FD06130	130	128	140	146	198	145			0.73
140	FD06140	140	138	150	156	198	145			0.79
150	FD06150	150	149	160	166	198	145			0.85
160	FD06160	160	158	170	176	198	145			0.9
180	FD06180	180	178	190.5	197	198	145			1.01
200	FD06200	200	198	210	217	198	145			1.12
225	FD06225	225	223	235	241	198	145			1.26
250	FD06250	250	248	260.9	267	198	145			1.4

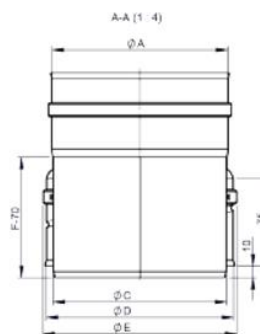
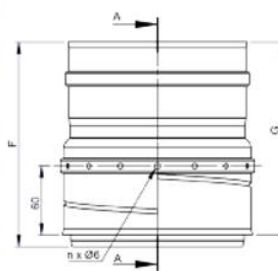


FD07

adapter fleks/kruto



Ø	Code	A	B	C	D	E	F	G	n	kg
080	FD07080	80		78	90.2	96	175	167		0.47
100	FD07100	100		98	110	115	180	172		0.58
110	FD07110	110		108	120	126	175	167		0.64
115	FD07115	115		113	124.8	131	175	167		0.66
120	FD07120	120		118	130	136	175	167		0.7
125	FD07125	125		123	135	141	175	167		0.72
130	FD07130	130		128	140	146	175	167		0.75
140	FD07140	140		138	150	156	175	167		0.81
150	FD07150	150		149	160	166	175	167		0.87
160	FD07160	160		158	170	176	175	167		0.92
180	FD07180	180		178	190.5	197	175	167		1.04
200	FD07200	200		198	210	217	175	167		1.15
225	FD07225	225		223	235	241	175	167		1.29
250	FD07250	250		248	260.9	267	175	167		1.43

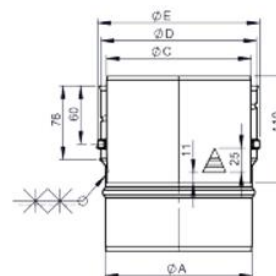
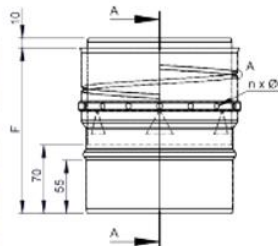


FD08

adapter kruto/fleks



Ø	Code	A	B	C	D	E	F	G	n	kg
080	FD08080	80		78	90.2	96.2	170			0.27
100	FD08100	100		98	110	116	180			0.34
110	FD08110	110		108	120	126	170			0.37
115	FD08115	115		113	124.8	130.8	170			0.38
120	FD08120	120		118	130	136	170			0.4
125	FD08125	125		123	135	141	170			0.42
130	FD08130	130		128	140	146	170			0.44
140	FD08140	140		138	150	156	170			0.47
150	FD08150	150		149	160	166	170			0.5
160	FD08160	160		158	170	176	170			0.53
180	FD08180	180		178	190.5	196.5	170			0.6
200	FD08200	200		198	210	216	170			0.66
225	FD08225	225		223	235	241	170			0.74
250	FD08250	250		248	260.9	266.9	170			0.82



A (2:1)

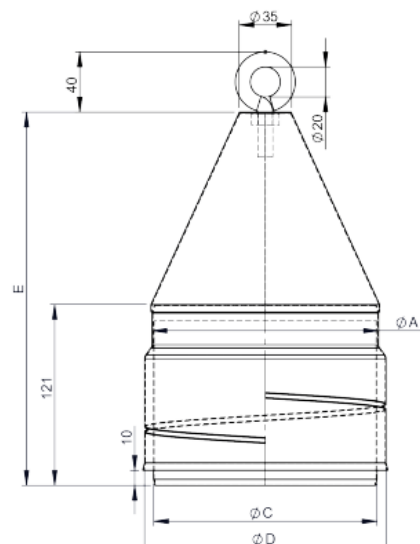




Sistem EW – LINE FLEX FU

FD789

montažna pomoć za fleks cijevi



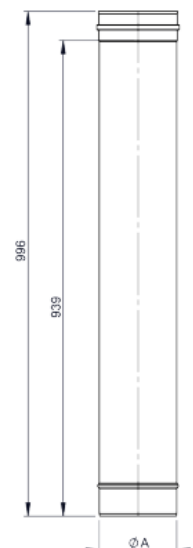
za Ø	Code	A	B	C	D	E	F	G	H	kg
080	FD789080	90		78	90.2	248				0.62
100	FD789100	110		98	110	248				0.72
110	FD789110	120		108	120	248				0.75
115	FD789115	125		113	124.8	248				0.78
120	FD789120	130		118	130	248				0.8
125	FD789125									
130	FD789130	140		128	140	248				0.85
140	FD789140	150		138	150	248				0.9
150	FD789150	160		149	160	248				0.95
160	FD789160	170		158	170	248				1
180	FD789180	180		178	190.5	248				1.1
200	FD789200	210		198	210	248				1.25

FU0602

cijev 1000 mm



Ø	Code	A	B	C	D	E	F	G	H	kg
080	FU0602080	80								0.14
100	FU0602100	100								1.53
110	FU0602110	110								1.68
115	FU0602115	115								1.75
120	FU0602120	120								1.83
125	FU0602125									
130	FU0602130	130								1.98
140	FU0602140	140								2.13
150	FU0602150	150								2.3
160	FU0602160	160								2.44
180	FU0602180	180								2.74
200	FU0602200	200								3.04
225	FU0602225	225								3.42
250	FU0602250	250								3.8

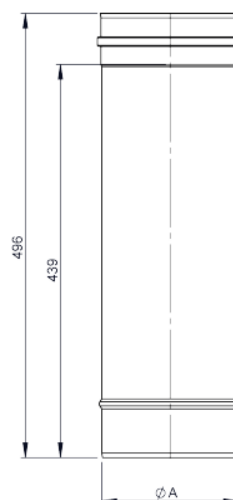


FU0603

cijev 500 mm



Ø	Code	A	B	C	D	E	F	G	H	kg
080	FU0603080	80								0,62
100	FU0603100	100								0,77
110	FU0603110									
115	FU0603115	115								0,88
120	FU0603120	120								0,92
125	FU0603125	125								0,96
130	FU0603130	130								1
140	FU0603140	140								1,07
150	FU0603150	150								1,16
160	FU0603160	160								1,23
180	FU0603180	180								1,38
200	FU0603200	200								1,45
225	FU0603225	225								1,72
250	FU0603250	250								1,91



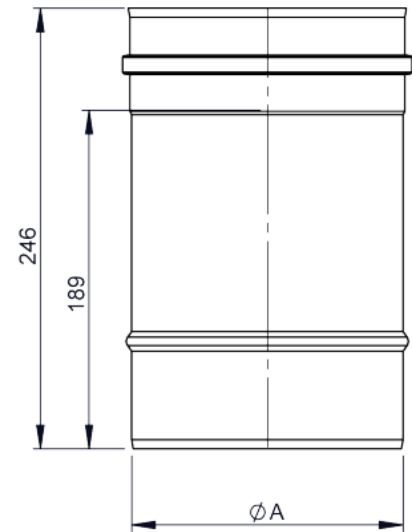


Sistem EW – LINE FLEX FU

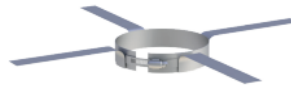
FU0604
cijev 250 mm



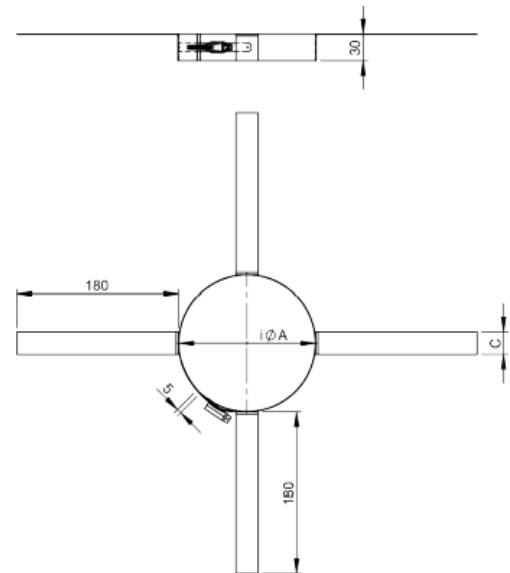
Ø	Code	A	B	C	D	E	F	G	H	kg
080	FU0604080	080								0,31
100	FU0604100	100								0,39
110	FU0604110									
115	FU0604115	115								0,45
120	FU0604120	120								0,47
125	FU0604125	125								0,49
130	FU0604130	130								0,51
140	FU0604140	140								0,54
150	FU0604150	150								0,59
160	FU0604160	160								0,62
180	FU0604180	180								0,7
200	FU0604200	200								0,78
225	FU0604225	225								0,87
250	FU0604250	250								0,97



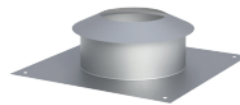
FU40
odstojnik



za Ø	Code	A	B	C	D	E	F	G	H	kg
080	FU40080	80		20						0.14
100	FU40100	100		20						0.14
110	FU40110									
115	FU40115	115		25						0.17
120	FU40120	120		25						0.17
125	FU40125	125		25						0.18
130	FU40130	130		25						0.18
140	FU40140	140		25						0.18
150	FU40150	150		25						0.19
160	FU40160	160		30						0.21
180	FU40180	180		30						0.22
200	FU40200	200		30						0.3
225	FU40225	225		30						0.31
250	FU40250	250		30						0.33



FU25
pokrov otvora sa obrucem protiv padalina
matirano



za Ø	Code	A	B	C	D	E	F	G	H	kg
080	FU25080		160	80	210	330	60			0.39
100	FU25100		180	100	230	330	70			0.44
110	FU25110		190	110	240	330	70			1.11
115	FU25115		190	115	245	400	70			1.11
120	FU25120		190	120	250	400	70			1.12
125	FU25125									
130	FU25130		210	130	260	400	70			1.13
140	FU25140		210	140	270	400	70			1.14
150	FU25150		240	150	280	400	70			1.14
160	FU25160		240	160	290	400	70			1.15
180	FU25180		260	180	310	420	70			1.26
200	FU25200		280	200	330	420	70			1.27
225	FU25225		305	225	355	450	70			1.38
250	FU25250		330	250	380	500	70			1.6

