



## Sistem EW – PPS

### OPIS

Jednostijeni, tlačno nepropusni sistem dimovoda od plastike.

### MATERIJAL

PP = polipropilen

### DEBLJINA STIJENKE

2,0 mm

### UNUTARNJI PROMJER

60 - 250 mm

ostali promjeri dostupni na upit

### SPOJ

Utični spoj spojnica/žlijeb sa unutarnjom EPDM-brtvom

### BRTVA

uključena je u opseg isporuke



### SVOJSTVA SISTEMA

- ✓ Prilagođeni priključci za kotao omogućuju priključivanje na sve uobičajene tipove kotla
- ✓ Prstenasti procjep između unutarnje cijevi i okna može se koristiti za dovod dodatnog zraka
- ✓ Otporan na kondenzat
- ✓ Primjenjiv do 5000 Pa (do  $\varnothing$  200 mm)

### PODRUČJA PRIMJENE

- ✓ Kondenzacijski kotlovi
- ✓ Kogeneracijska postrojenja
- ✓ Toplinske pumpe na plin

### CE-BROJ CERTIFIKATA

0036 CPR 9174 043

### CE-KLASIFIKACIJE PREMA DIN EN 14471

EW-PPS < DN200

T120 - H1 - W2 - O20 - LI - E - U

EW-PPS  $\geq$  DN200

T120 - P1 - W2 - O20 - LI - E - U



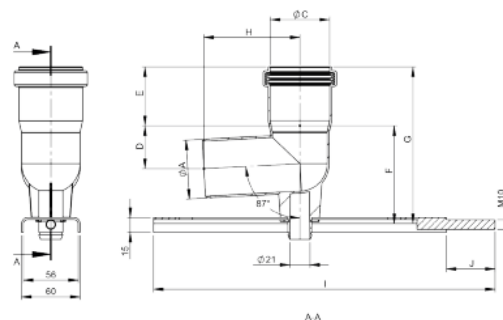
# Sistem EW – PPS

## 130-PP06

potporno koljeno 87° sa potpornom šinom



Ø	Code	A	B	C	D	E	F	G	H	kg
060	130-PP06060	060		60	44	60	100	160	98	
080	130-PP06080	080		80	95	60	172	232	161	
100	130-PP06100	100		100	105	60	192	252	171	
110	130-PP06110	110		110	67	60	160	220	123	
125	130-PP06125	125		125	76	69	186	255	134	
160	130-PP06160	160		160	93	99	208	307	180	

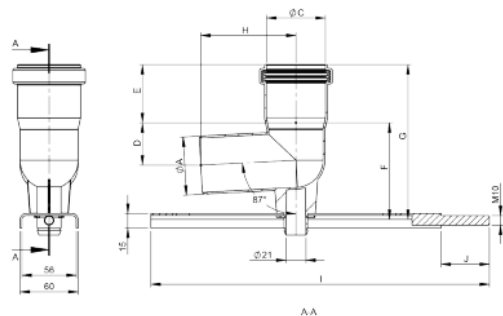


## 130-PP06

potporno koljeno 87° bez potporne šine



Ø	Code	A	B	C	D	E	F	G	H	kg
200	130-PP06200	200		200	196	96	381	477	230	
250	130-PP06250	250		250	163	100	375	475	230	

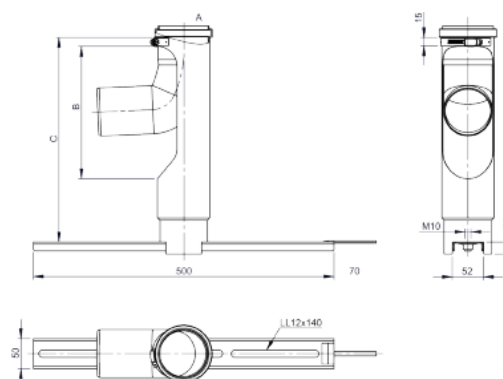


## 130-PP442

potporna stopa sa potpornom šinom pogodno  
za PPS koljeno 87° i 45° (bez PPS koljena)



za Ø	Code	A	B	C	D	E	F	G	H	kg
060	130-PP442060	66	150	340						1
080	130-PP442080	86	220	340						1.1
100	130-PP442100	106	240	390						1.2
110	130-PP442110	116	250	390						1.2
125	130-PP442125	131	305	490						1.4
160	130-PP442160	166	340	490						1.6





# Sistem EW – PPS

## 130-PP1234

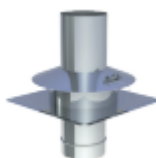
potporno koljeno sa šinom, poklopcem i produžetkom



Ø	Code	A	B	C	D	E	F	G	H	kg
060	130-PP1234060									
080	130-PP1234080									
100	130-PP1234100									
110	130-PP1234110									

## PP342

kapa sa inox završnom cijevi i obručem protiv padalina



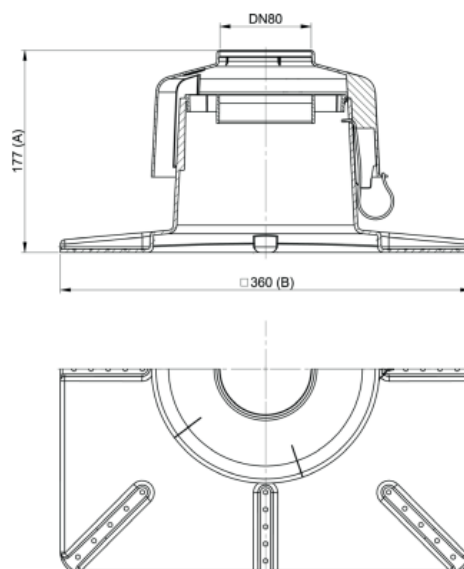
Ø	Code	A	B	C	D	E	F	G	H	kg
060	PP342060									
080	PP342080									
100	PP342100									
110	PP342110									
125	PP342125									
160	PP342160									
200	PP342200									
250	PP342250									

## 130-PP837

završni poklopac okna plastični



za Ø	Code	A	B	C	D	E	F	G	H	kg
060	130-PP837060									
080	130-PP837080									
100	130-PP837100									
110	130-PP837110									
125	130-PP837125									
160	130-PP837160									
200	130-PP837200									
250	130-PP837250									



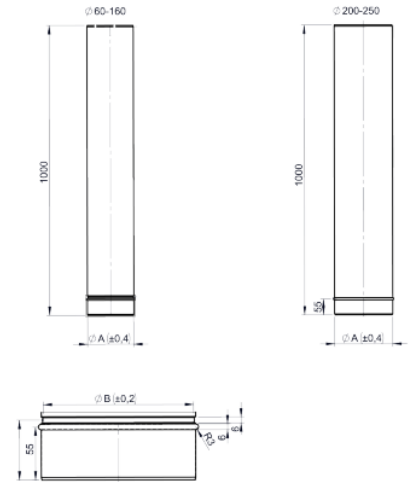


# Sistem EW – PPS

## PP125

završna cijev inox 1000 mm za PP342

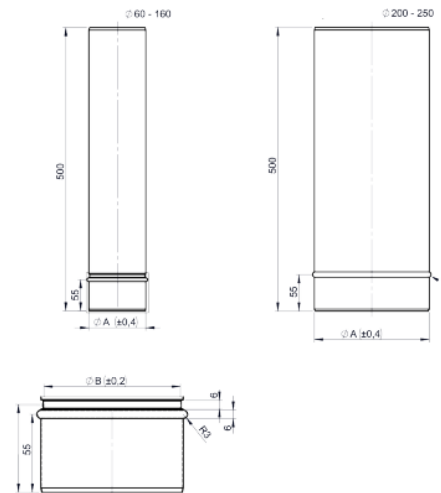
Ø	Code	A	B	C	D	E	F	G	H	kg
060	PP125060	060	56							
080	PP125080	080	77							
100	PP125100	100	97							
110	PP125110	110	106							
125	PP125125	125	121							
160	PP125160	160	156							
200	PP125200	200	-							
250	PP125250	250	-							



## PP126

završna cijev inox 500 mm za PP342

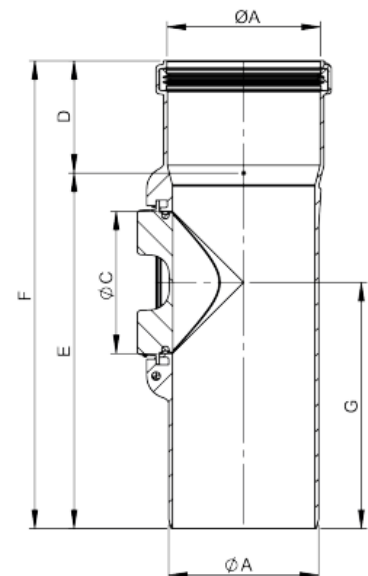
Ø	Code	A	B	C	D	E	F	G	H	kg
060	PP126060	60	56							
080	PP126080	80	77							
100	PP126100	100	97							
110	PP126110	110	106							
125	PP126125	125	121							
160	PP126160	160	156							
200	PP126200	200	-							
250	PP126250	250	-							



## 130-PP30

element za kontrolu okrugli (120 °C / P1)

Ø	Code	A	B	C	D	E	F	G	H	kg
060	130-PP30060	060		56	60	147	207	104		
080	130-PP30080	080		76	60	190	250	132		
100	130-PP30100	100		96	60	210	270	142		
110	130-PP30110	110		105	60	230	290	147		
125	130-PP30125	125		105	69	215	284	149		
160	130-PP30160	160		119	99	261	360	190		
200	130-PP30200	200		150	96	366	462	209		
250	130-PP30250	250		191	106	434	540	265		





## Sistem EW – PPS

130-PP339  
cijev 2015 mm



Ø	Code	A	B	C	D	E	F	G	H	kg
060	130-PP339060									
080	130-PP339080									
100	130-PP339100									
110	130-PP339110									
125	130-PP339125									
160	130-PP339160									
200	130-PP339200									
250	130-PP339250									

130-PP02  
cijev 1000 mm



Ø	Code	A	B	C	D	E	F	G	H	kg
060	130-PP02060									
080	130-PP02080									
100	130-PP02100									
110	130-PP02110									
125	130-PP02125									
160	130-PP02160									
200	130-PP02200									
250	130-PP02250									

130-PP03  
cijev 560 mm



Ø	Code	A	B	C	D	E	F	G	H	kg
060	130-PP03060									
080	130-PP03080									
100	130-PP03100									
110	130-PP03110									
125	130-PP03125									
160	130-PP03160									
200	130-PP03200									
250	130-PP03250									



# Sistem EW – PPS

## 130-PP04

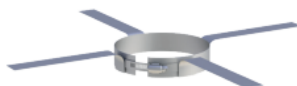
cijev od  $\varnothing 60$  mm 315 mm  
od  $\varnothing 200$  mm 420 mm



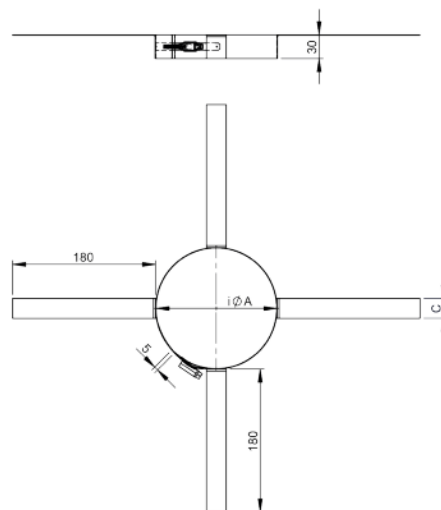
$\varnothing$	Code	A	B	C	D	E	F	G	H	kg
060	130-PP04060									
080	130-PP04080									
100	130-PP04100									
110	130-PP04110									
125	130-PP04125									
160	130-PP04160									
200	130-PP04200									
250	130-PP04250									

## FU40

odstojnik



za $\varnothing$	Code	A	B	C	D	E	F	G	H	kg
160	FU40160	160	30							0.21
200	FU40200	200	30							0.3
250	FU40250	250	30							0.33

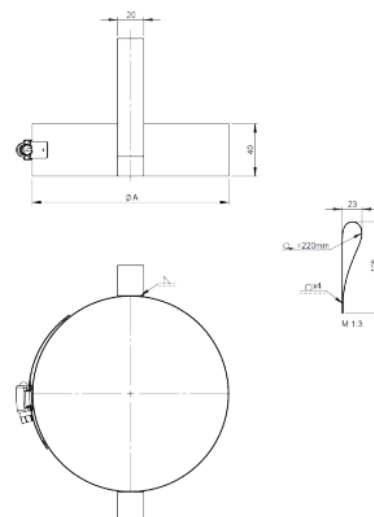


## FU1568

obujmica sa 2 petlje za upuštanje



za $\varnothing$	Code	A	B	C	D	E	F	G	H	kg
080	FU1568080	80								0.11
100	FU1568100	100								0.12
110	FU1568110									
125	FU1568125									
160	FU1568160	160								0.16
200	FU1568200	200								0.18
250	FU1568250	250								0.21

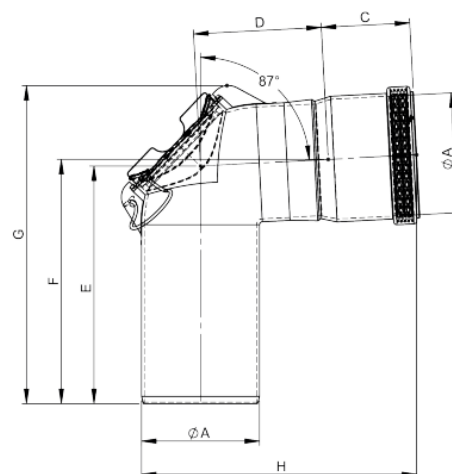




# Sistem EW – PPS

## 130-PP23

koljeno 87° sa revizijom



Ø	Code	A	B	C	D	E	F	G	H	kg
060	130-PP23060	060		60	36	97	99	139	139	
080	130-PP23080	080		60	87	161	166	216	202	
100	130-PP23100	100		60	97	172	177	237	209	
110	130-PP23110	110		60	78	139	143	211	196	
125	130-PP23125	125		69	69	134	138	215	204	
160	130-PP23160	160		99	84	180	184	280	267	
200	130-PP23200	200		96	188	234	243	357	389	
250	130-PP23250	250		106	134	230	237	392	371	

## 130-PP17

koljeno 15° fiksno



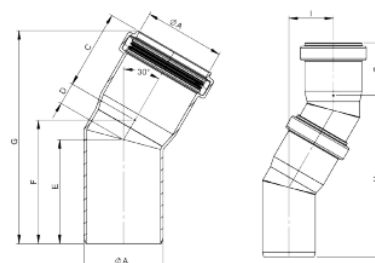
Ø	Code	A	B	C	D	E	F	G	H	kg
060	130-PP17060									
080	130-PP17080									
100	130-PP17100									
110	130-PP17110									
125	130-PP17125									
160	130-PP17160									
200	130-PP17200									
250	130-PP17250									

## 130-PP18

koljeno 30° fiksno



Ø	Code	A	B	C	D	E	F	G	H	I	J	kg
060	130-PP18060	060		60	17	79	94	162	177	47		
080	130-PP18080	080		60	50	125	168	242	323	86		
100	130-PP18100	100		60	26	107	130	208	245	65		
110	130-PP18110	110		60	23	85	105	186	199	53		
125	130-PP18125	125		69	25	90	112	204	212	56		
160	130-PP18160	160		99	28	125	149	277	285	76		
200	130-PP18200	200		96	82	273	344	479	662	177		
250	130-PP18250	250		106	48	144	185	341	355	95		

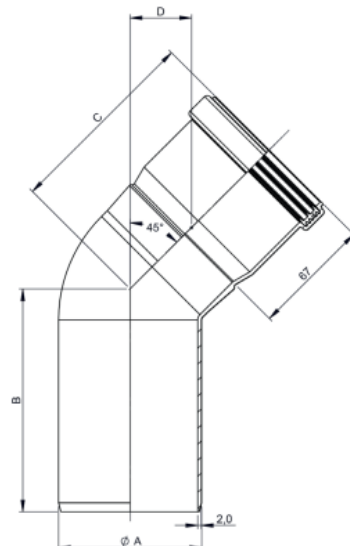




# Sistem EW – PPS

## 130-PP19

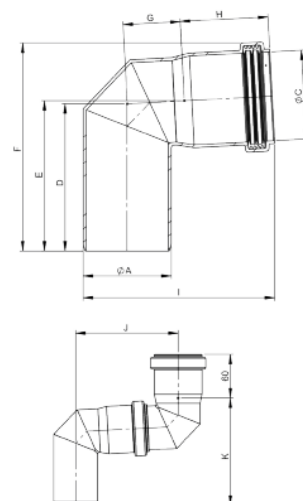
koljeno 45° fiksno



Ø	Code	A	B	C	D	E	F	G	H	kg
060	130-PP19060	060	85	83	19					
080	130-PP19080	080	125	110	32					
100	130-PP19100	100	125	110	32					
110	130-PP19110	110	113.5	113	30					
125	130-PP19125									
160	130-PP19160									
200	130-PP19200									
250	130-PP19250									

## 130-PP22

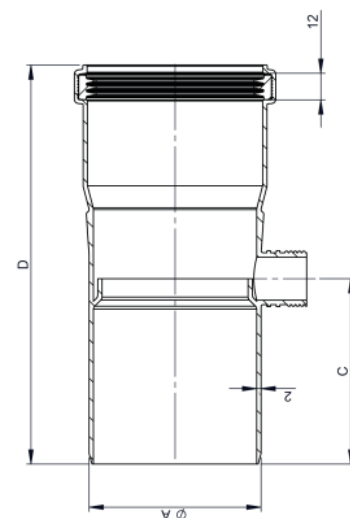
koljeno 87° fiksno



Ø	Code	A	B	C	D	E	F	G	H	I	J	K	kg
060	130-PP22060	060		060	101	103	143	39	60	131	138	147	
080	130-PP22080	080		080	162	166	216	87	60	189	244	261	
100	130-PP22100	100		100	172	177	237	96	60	209	264	282	
110	130-PP22110	110		110	139	143	208	79	60	196	216	229	
125	130-PP22125	125		125	134	138	213	69	69	204	199	213	
160	130-PP22160	160		160	180	184	280	84	99	267	263	278	
200	130-PP22200	200		200	230	240	354	189	90	385	420	442	
250	130-PP22250	250		250	230	237	377	134	106	371	362	383	

## 130-PP112

mjerni element



Ø	Code	A	B	C	D	E	F	G	H	kg
060	130-PP112060	060		211	310					
080	130-PP112080	080		86	185					
100	130-PP112100	100		81	180					
110	130-PP112110	110		211	310					
125	130-PP112125	125		221	320					
160	130-PP112160	160		236	335					
200	130-PP112200	200		356	455					
250	130-PP112250	250		201	300					

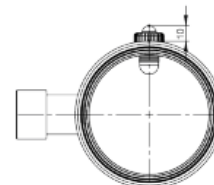
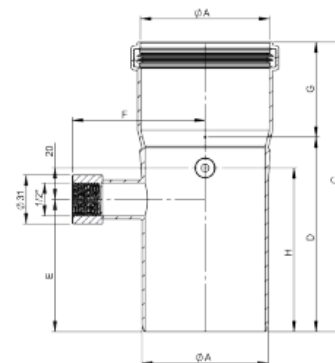




# Sistem EW – PPS

## 130-PP423A

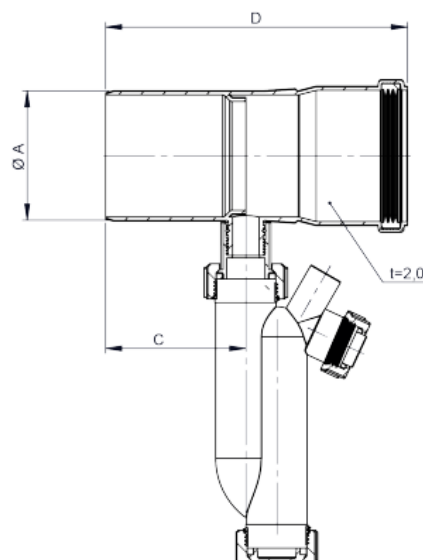
priključak 250 mm sa 1/2" spojnicom za sigurnosni temperaturni graničnik



Ø	Code	A	B	C	D	E	F	G	H	kg
060	130-PP423A060	060		255	195	165	90	60	145	
080	130-PP423A080	080		184	124	84	84	60	104	
100	130-PP423A100	100		255	195	155	67	60	135	
110	130-PP423A110	110		255	195	155	72	60	135	
125	130-PP423A125	125		255	185	155	80	70	135	
160	130-PP423A160	160		255	175	145	97	80	125	
200	130-PP423A200	200		255	155	135	117	100	115	
250	130-PP423A250	250		255	155	135	145	100	115	

## 130-PP111

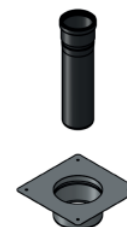
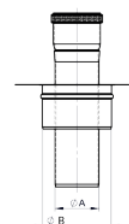
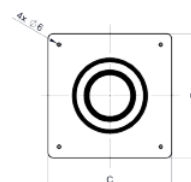
cijev za odvod kondenzata sa sifonom za vodoravnu ugradnju (za okomitu ugradnju potreban 130-PP1510)



za Ø	Code	A	B	C	D	E	F	G	H	kg
060	130-PP111060	060		211	310					
080	130-PP111080	080		86	185					
100	130-PP111100	100		81	180					
110	130-PP111110	110		211	310					
125	130-PP111125	125		221	320					
160	130-PP111160	160		236	335					
200	130-PP111200	200		356	455					
250	130-PP111250	250		201	300					

## 130-PP1760

priključni element za TWIN-PL inkl. 130-PP04



za Ø	Code	A	B	C	D	E	F	G	H	kg
060	130-PP1760060	60	100	200						
080	130-PP1760080	80	125	225						
100	130-PP1760100	100	150	250						
110	130-PP1760110	110	160	260						



PP72

obruč protiv padalina pogodan za završni set  
(PP342)



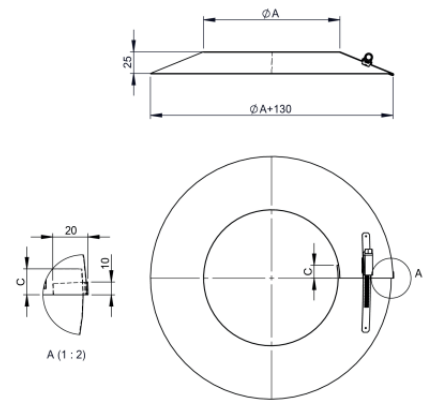
za Ø	Code	A	B	C	D	E	F	G	H	kg
060	PP72060									
080	PP72080									
100	PP72100									
110	PP72110									
125	PP72125									
160	PP72160									
200	PP72200									
250	PP72250									

KL72

obruč protiv padalina/zidna rozeta



za Ø	Code	A	B	C	D	E	F	G	H	kg
060	KL72060									
080	KL72080	080		15						0.17
100	KL72100	100		15						0.19
110	KL72110	110		15						0.2

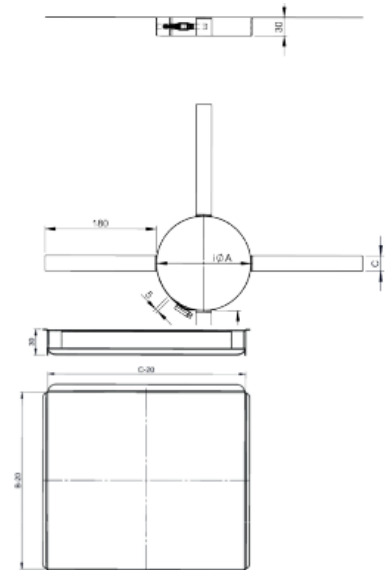


130-PP21

rozeta RAL 9016



za Ø	Code	A	B	C	D	E	F	G	H	kg
060	130-PP21060	62	230	258						
080	130-PP21080	82	230	258						
100	130-PP21100	102	230	258						
110	130-PP21110	112	230	258						
125	130-PP21125	127	230	258						
160	130-PP21160	162	230	258						
200	130-PP21200	202	310	336						
250	130-PP21250	252	360	386						





130-PP2179

zidna rozeta sa ventilacijom za rad ovisan  
o zraku u prostoriji



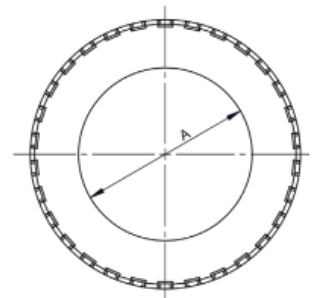
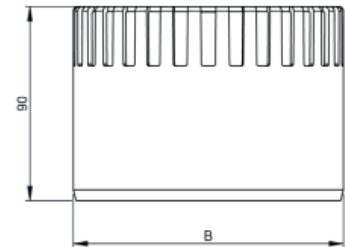
za Ø	Code	A	B	C	D	E	F	G	H	kg
060	130-PP2179060									
080	130-PP2179080									
100	130-PP2179100									
110	130-PP2179110									
125	130-PP2179125									
160	130-PP2179160									
200	130-PP2179200									
250	130-PP2179250									

130-PP1903

ventilacijska rešetka za koncentrične izlaze kotla



za Ø	Code	A	B	C	D	E	F	G	H	kg
100	130-PP1903060	060	100							
125	130-PP1903080	080	125							
160	130-PP1903110	110	160							

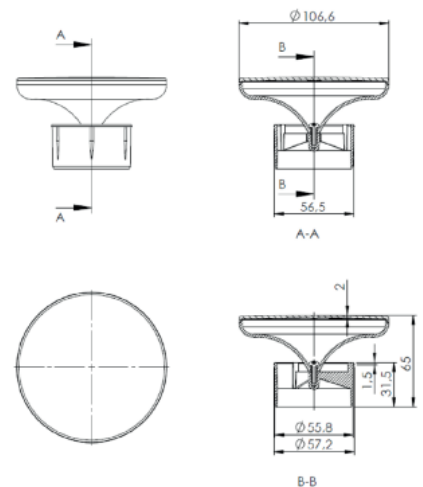


130-PP1823

završna sapnica crvena



za Ø	Code	A	B	C	D	E	F	G	H	kg
060	130-PP1823060									
080	130-PP1823080									





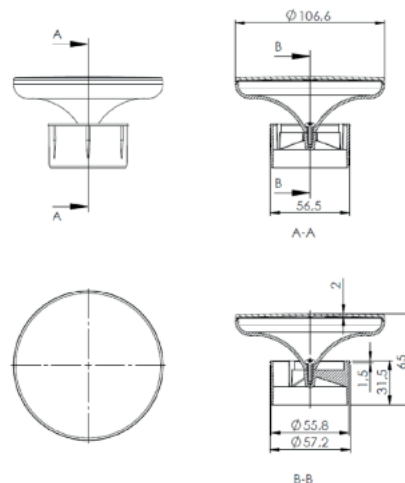
# Sistem EW – PPS

## 130-PP1824

završna sapnica crna



za Ø	Code	A	B	C	D	E	F	G	H	kg
060	130-PP1824060									
080	130-PP1824080									

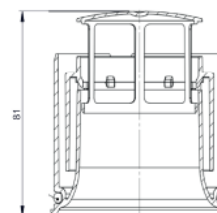
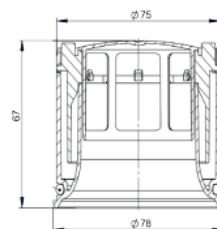


## 130-PP1205

nepovratna zaklopka PPS Ø 80 mm sa integriranim sifonom



za Ø	Code	A	B	C	D	E	F	G	H	kg
080	130-PP1205080									



## 130-PPHO

račvasta cijev



Ø A	Code	A	B	C	D	E	F	G	kg
080	130-PPHO080080								
100	130-PPHO100080								
125	130-PPHO125100								
125	130-PPHO125125								
160	130-PPHO160100								
160	130-PPHO160110								
160	130-PPHO160125								
200	130-PPHO200160								
250	130-PPHO250160								



130-PPE  
proširenje



ØA	Code	A	B	C	kg
060	130-PPE060080				
063	130-PPE063080				
070	130-PPE070080				
075	130-PPE075080				
080	130-PPE080100				
080	130-PPE080110				
080	130-PPE080125				
100	130-PPE100110				
100	130-PPE100125				
100	130-PPE100160				
110	130-PPE110125				
125	130-PPE125160				

130-PPR  
redukcija



ØA	Code	A	B	C	kg
080	130-PPR080060				
100	130-PPR100080				
110	130-PPR110080				
110	130-PPR110100				
125	130-PPR125100				
125	130-PPR125110				
130	130-PPR130125				
150	130-PPR150100				
150	130-PPR150125				
160	130-PPR160125				
180	130-PPR180160				
200	130-PPR200160				
250	130-PPR250200				

130-PPEEX  
ekscentrično proširenje



ØA	Code	A	B	C	kg	ØA	Code	A	B	C	kg
060	130-PPE060080EX					180	130-PPE180200EX				
063	130-PPE063080EX					200	130-PPE200250EX				
070	130-PPE070080EX										
075	130-PPE075080EX										
080	130-PPE080100EX										
080	130-PPE080110EX										
080	130-PPE080125EX										
100	130-PPE100110EX										
100	130-PPE100125EX										
100	130-PPE100160EX										
110	130-PPE110125EX										
110	130-PPE110160EX										
125	130-PPE125160EX										
125	130-PPE125200EX										
130	130-PPE130160EX										
150	130-PPE150160EX										
160	130-PPE160200EX										