



## Sistem EW – PP - FLEX

### OPIS

Jednostijeni, fleksibilni i tlačno nepropusni dimovodni sistem od plastike.

### MATERIJAL

PP = polipropilen

### DEBLJINA STIJENKE

1,0 mm od  $\varnothing$  80 mm  
1,2 mm od  $\varnothing$  100 mm  
Opcionalno: 2,0 mm kruto

### UNUTARNJI PROMJER

60 - 160 mm

### SPOJ

Utični spoj spojnica/žlijeb sa unutarnjom EPDM-brtvom

### BRTVA

uključena je u opseg isporuke



### SVOJSTVA SISTEMA

- ✓ Prilagođeni priključci za kotao omogućuju priključivanje na sve uobičajene tipove kotla
- ✓ Prstenasti procjep između unutarnje cijevi i okna može se koristiti za dovod dodatnog zraka
- ✓ Otporan na kondenzat
- ✓ Primjenjiv do 5000 Pa (do  $\varnothing$  110 mm)

### PODRUČJA PRIMJENE

- ✓ Kondenzacijski kotlovi
- ✓ Kogeneracijska postrojenja
- ✓ Toplinske pumpe na plin

### CE-BROJ CERTIFIKATA

0036 CPR 9174 043

### CE-KLASIFIKACIJE PREMA DIN EN 14471

EW-PP-FLEX DN60- 110  
T120 - H1 - W2 - O00 - LI - E - U0  
EW-PP-FLEX > DN110-160  
T120 - P1 - W2 - O00 - LI - E - U0



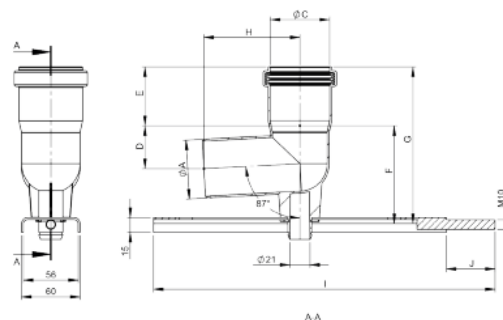
# Sistem EW – PP - FLEX

## 130-PP06

potporno koljeno 87° sa potpornom šinom

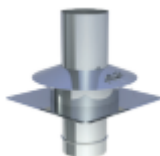


Ø	Code	A	B	C	D	E	F	G	H	kg
060	130-PP06060	060		60	44	60	100	160	98	
080	130-PP06080	080		80	95	60	172	232	161	
100	130-PP06100	100		100	105	60	192	252	171	
110	130-PP06110	110		110	67	60	160	220	123	
125	130-PP06125	125		125	76	69	186	255	134	
160	130-PP06160	160		160	93	99	208	307	180	



## PP342

kapa sa inox završnom cijevi i obručem protiv padalina



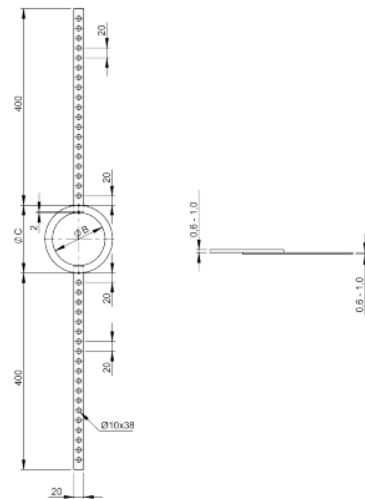
Ø	Code	A	B	C	D	E	F	G	H	kg
060	PP342060									
080	PP342080									
100	PP342100									
110	PP342110									
125	PP342125									
160	PP342160									

## PPFLEX1853

ovjes za fleksibilne cijevi na završetku dimnjaka



für Ø	Code	A	B	C	D	E	F	G	H	kg
060	PPFLEX1853060	060	67	97						0.1
080	PPFLEX1853080	080	87	117						0.1
100	PPFLEX1853100	100	107	137						0.11
110	PPFLEX1853110	110	117	147						0.11
125	PPFLEX1853125	125	132	162						0.12
160	PPFLEX1853160	160	167	197						0.13





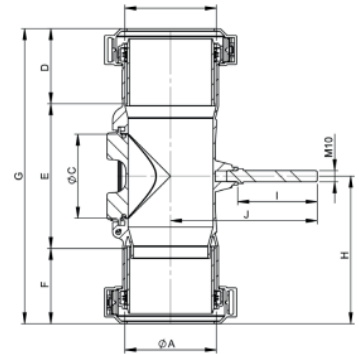
# Sistem EW – PP - FLEX

## PPFLEX30

element za kontrolu za PPFLEX



Ø	Code	A	B	C	D	E	F	G	H	I	J	K	kg
060	PPFLEX30060	60		56	58	85	51	194	97	71	121		
080	PPFLEX30080	80		76	60	117	60	237	119	71	131		
100	PPFLEX30100	100		96	59	139	59	257	129	71	141		
110	PPFLEX30110	110		105	57	172	57	286	143	100	164		
125	PPFLEX30125	125		105	67	156	67	290	155	100	170		
160	PPFLEX30160	160		119	92	170	92	354	184	200	287		



## PPFLEX02/10

fleksibilna cijev rola 10 m



Ø	Code	A	B	C	D	E	F	G	H	kg
060	PPFLEX02060/10									
080	PPFLEX02080/10									
100	PPFLEX02100/10									
110	PPFLEX02110/10									
125	PPFLEX02125/10									
160	PPFLEX02160/10									

## PPFLEX02/125

fleksibilna cijev rola 12,5 m



Ø	Code	A	B	C	D	E	F	G	H	kg
060	PPFLEX02060/12,5									
080	PPFLEX02080/12,5									
100	PPFLEX02100/12,5									



# Sistem EW – PP - FLEX

## PPFLEX02/15

fleksibilna cijev rola 15 m



Ø	Code	A	B	C	D	E	F	G	H	kg
060	<a href="#">PPFLEX02060/15</a>									
080	<a href="#">PPFLEX02080/15</a>									
100	<a href="#">PPFLEX02100/15</a>									
110	<a href="#">PPFLEX02110/15</a>									
125	<a href="#">PPFLEX02125/15</a>									
160	<a href="#">PPFLEX02160/15</a>									

## PPFLEX02/20

fleksibilna cijev rola 20 m



Ø	Code	A	B	C	D	E	F	G	H	kg
060	<a href="#">PPFLEX02060/20</a>									
080	<a href="#">PPFLEX02080/20</a>									
100	<a href="#">PPFLEX02100/20</a>									
110	<a href="#">PPFLEX02110/20</a>									
125	<a href="#">PPFLEX02125/20</a>									
160	<a href="#">PPFLEX02160/20</a>									

## PPFLEX02/25

fleksibilna cijev rola 25 m



Ø	Code	A	B	C	D	E	F	G	H	kg
125	<a href="#">PPFLEX02125/25</a>									
125	<a href="#">PPFLEX02125/30</a>									
160	<a href="#">PPFLEX02160/25</a>									
160	<a href="#">PPFLEX02160/30</a>									



# Sistem EW – PP - FLEX

## PPFLEX02/50

fleksibilna cijev rola 50 m



Ø	Code	A	B	C	D	E	F	G	H	kg
060	PPFLEX02060/50									
080	PPFLEX02080/50									
100	PPFLEX02100/50									

## PPFLEX02/75

fleksibilna cijev rola 75 m



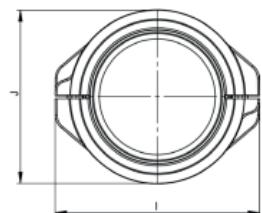
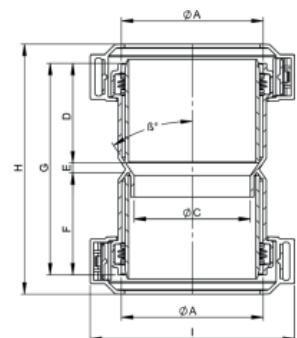
Ø	Code	A	B	C	D	E	F	G	H	kg
060	PPFLEX02060/75									

## PPFLEX07

spojnica flex -flex



Ø	Code	A	B	C	D	E	F	G	H	I	J	K	kg
060	PPFLEX07060	60		47	60	4	58	122	131	93	80		
080	PPFLEX07080	80		67	58	7	58	122	150	118	101		
100	PPFLEX07100	100		86	58	6	58	122	145	138	121		
110	PPFLEX07110	110		96	61	14	61	136	156	153	134		
125	PPFLEX07125	125		102	71	12	71	155	190	172	152		
160	PPFLEX07160	160		138	95	17	95	207	244	207	189		

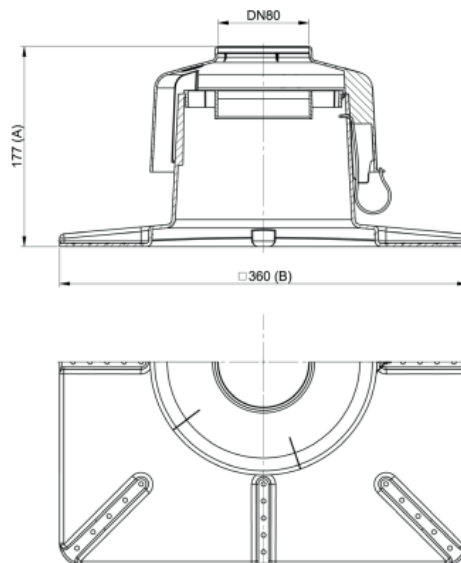




## Sistem EW – PP - FLEX

### 130-PP837

završni poklopac okna plastični



za Ø	Code	A	B	C	D	E	F	G	H	kg
060	130-PP837060									
080	130-PP837080									
100	130-PP837100									
110	130-PP837110									
125	130-PP837125									
160	130-PP837160									

### PPFLEX804

završni set sa ovjesom



za Ø	Code	A	B	C	D	E	F	G	H	kg
060	PPFLEX804060									
080	PPFLEX804080									
100	PPFLEX804100									
110	PPFLEX804110									
125	PPFLEX804125									
160	PPFLEX804160									

### PP72

obruč protiv padalina sa sigurnosnim užetom  
pogodno za završni set (PP342)



za Ø	Code	A	B	C	D	E	F	G	H	kg
060	PP72060									
060	PP72080									
100	PP72100									
110	PP72110									
125	PP72125									
160	PP72160									