



Sistem FERRO-LUX

OPIS

Priključni element od čeličnog lima za priključivanje na kaminske peći i za primjenu u stambenim prostorijama i vidnom polju, suhi režim rada.

MATERIJAL

Čelični lim DC01 (St12)

POVRŠINA

Nanošenje laka Senotherm otpornog na vrućinu

Boje:

Crna 702.284 ili

Siva 702.288

Na upit:

Metalik crna 702.310,

Svijetlo siva 800.820 ili

Metalik smeđa 705.018

DEBLJINA STIJENKE

2,0 mm

UNUTARNJI PROMJER

120 - 200 mm, ostali promjeri dostupni su na upit

SPOJ

Utični spoj pomoću uvučenih utičnih krajeva



PODRUČJA PRIMJENE

- Standardna ložišta kruta goriva (prirodno drvo, koks, treset, ugljen*)

- Kaminske peći

* osim antracitni ugljen

CE-BROJ CERTIFIKATA

0036 CPR 9174 017

CE-KLASIFIKACIJA PREMA DIN EN 1856 - 2

T600 - N1 - D - Vm - L01200 - G400¹

¹ sa zaštitom od zračenja



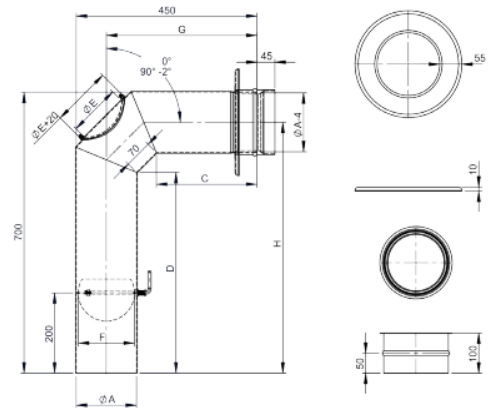
Sistem FERRO-LUX

FERRO1416

koljenasta cijev (450/700 mm) sa vratima i
prigušnom zaklopkom, rozetom i uzidnicom



Ø	Code	A	B	C	D	E	F	G	H	kg
120	FERRO1416120	120		280	530	100	110	390	639	7.3
130	FERRO1416130	130		270	520	130	120	385	634	7.8
150	FERRO1416150	150		250	500	130	140	375	624	8.8
160	FERRO1416160	160		240	490	130	150	370	619	9.3
180	FERRO1416180	180		220	470	130	170	360	609	10.2
200	FERRO1416200	200		200	450	130	190	350	599	11.1

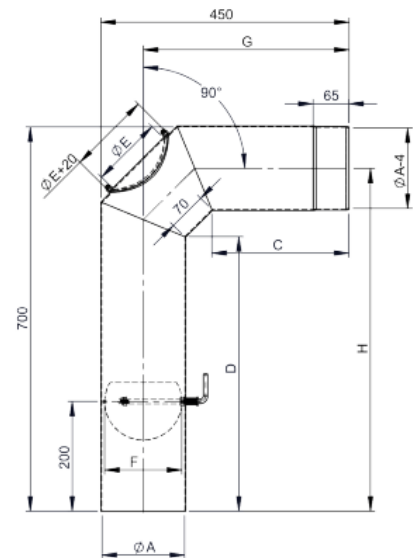


FERRO1415

koljenasta cijev (450/700 mm) sa vratima i
prigušnom zaklopkom



Ø	Code	A	B	C	D	E	F	G	H	kg
120	FERRO1415120	120		279	530	100	110	388	369	6.2
130	FERRO1415130	130		269	520	130	120	383	634	6.6
150	FERRO1415150	150		249	500	130	140	373	624	7.5
160	FERRO1415160	160		239	490	130	150	368	619	7.9
180	FERRO1415180	180		219	470	130	170	358	309	8.7
200	FERRO1415200	200		199	450	130	190	348	599	9.4

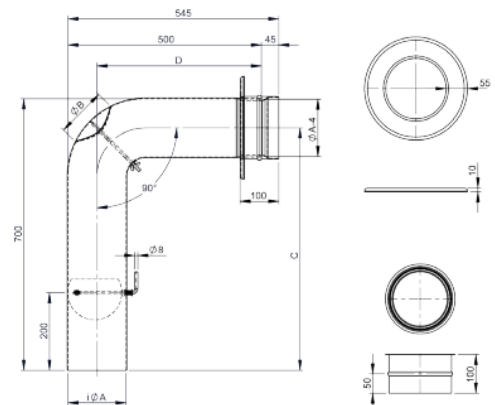


FERRO1417

cijevni luk puni oblik (500/700 mm), vrata,
prigušna zaklopka, zidna rozeta i uzidnica (set)



Ø	Code	A	B	C	D	E	F	G	H	kg
150	FERRO1417150	150	130	623	423					9.7

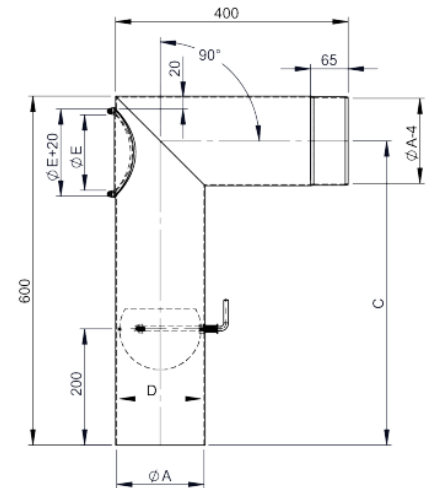




Sistem FERRO-LUX

FERRO1469

koljenasta cijev sa vratima i prigušnom zaklopkom
(400/600 mm)



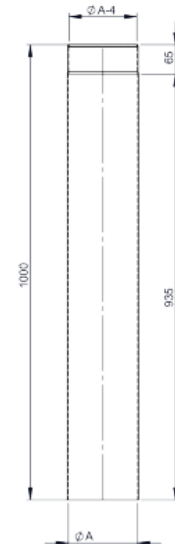
\varnothing	Code	A	B	C	D	E	F	G	H	kg
120	FERRO1469120	120		538	110	100				5.57
130	FERRO1469130	130		533	120	130				5.96
150	FERRO1469150	150		523	140	130				6.72
160	FERRO1469160	160		518	150	130				7.09
180	FERRO1469180	180		508	170	130				7.81
200	FERRO1469200	200		498	190	130				8.49

FERRO1401

cijev 1000 mm



\varnothing	Code	A	B	C	D	E	F	G	H	kg
120	FERRO1401120	120								6.01
130	FERRO1401130	130								6.51
150	FERRO1401150	150								7.49
160	FERRO1401160	160								7.99
180	FERRO1401180	180								8.97
200	FERRO1401200	200								9.95

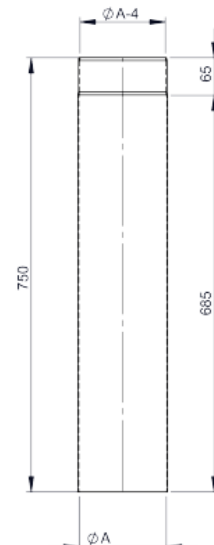


FERRO1402

cijev 750 mm



\varnothing	Code	A	B	C	D	E	F	G	H	kg
120	FERRO1402120	120								4.51
130	FERRO1402130	130								4.88
150	FERRO1402150	150								5.62
160	FERRO1402160	160								5.99
180	FERRO1402180	180								6.73
200	FERRO1402200	200								7.47



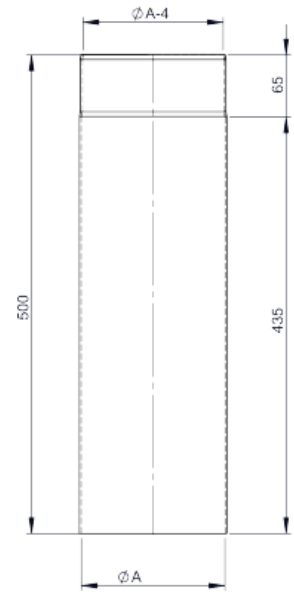


Sistem FERRO-LUX

FERRO1403
cijev 500 mm



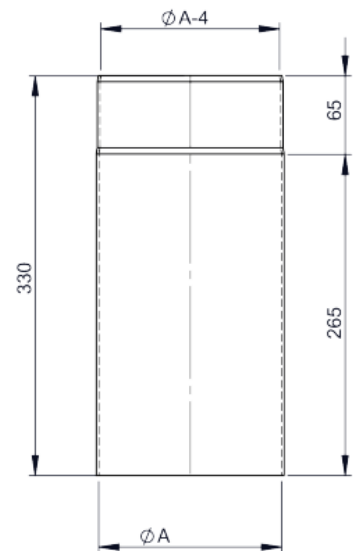
Ø	Code	A	B	C	D	E	F	G	H	kg
120	FERRO1403120	120								3.01
130	FERRO1403130	130								3.25
150	FERRO1403150	150								3.75
160	FERRO1403160	160								3.99
180	FERRO1403180	180								4.49
200	FERRO1403200	200								4.98



FERRO1404
cijev 330 mm



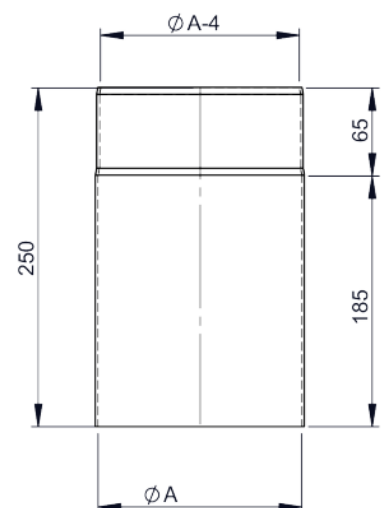
Ø	Code	A	B	C	D	E	F	G	H	kg
120	FERRO1404120	120								1.98
130	FERRO1404130	130								2.15
150	FERRO1404150	150								2.47
160	FERRO1404160	160								2.63
180	FERRO1404180	180								2.96
200	FERRO1404200	200								3.29



FERRO1405
cijev 250 mm



Ø	Code	A	B	C	D	E	F	G	H	kg
120	FERRO1405120	120								1.5
130	FERRO1405130	130								1.63
150	FERRO1405150	150								1.87
160	FERRO1405160	160								1.99
180	FERRO1405180	180								2.24
200	FERRO1405200	200								2.49



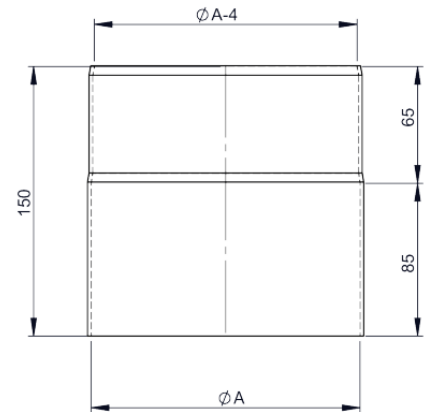


Sistem FERRO-LUX

FERRO1406
cijev 150 mm



Ø	Code	A	B	C	D	E	F	G	H	kg
120	FERRO1406120	120								0.9
130	FERRO1406130	130								0.97
150	FERRO1406150	150								1.12
160	FERRO1406160	160								1.2
180	FERRO1406180	180								1.34
200	FERRO1406200	200								1.49

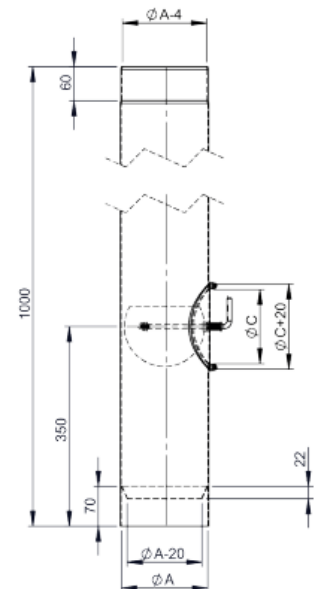


FERRO1450

cijev 1000 mm sa prigušnom zaklopkom, prstenom za kondenzat i vratima (sa uvlakom)



Ø	Code	A	B	C	D	E	F	G	H	kg
120	FERRO1450120	120		100						6.4
130	FERRO1450130	130		130						6.9
150	FERRO1450150	150		130						8
160	FERRO1450160	160		130						8.5
180	FERRO1450180	180		130						9.6
200	FERRO1450200	200		150						10.7

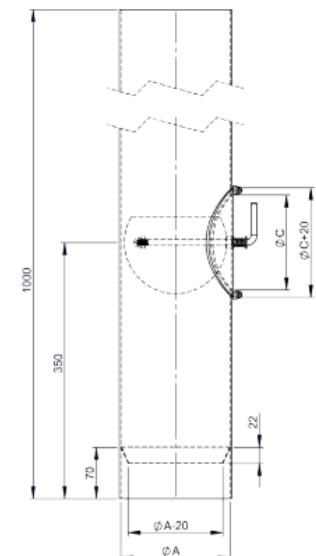


FERRO1450-1

cijev 1000 mm sa prigušnom zaklopkom, prstenom za kondenzat i vratima (bez uvlake)



Ø	Code	A	B	C	D	E	F	G	H	kg
120	FERRO1450-1120	120		100						6.4
130	FERRO1450-1130	130		130						6.9
150	FERRO1450-1150	150		130						8
160	FERRO1450-1160	160		130						8.5
180	FERRO1450-1180	180		130						9.6
200	FERRO1450-1200	200		150						10.7





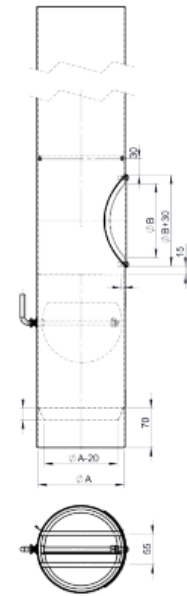
Sistem FERRO-LUX

FERRO12158-1

cijev 1000 mm sa prigušnom zaklopkom, prstenom za kondenzat i vratima (bez uvlake)



Ø	Code	A	B	C	D	E	F	G	H	kg
120	FERRO12158-1120	120	100	165	400					
130	FERRO12158-1130	130	130	180	400					
150	FERRO12158-1150	150	130	180	400					
160	FERRO12158-1160	160	130	180	400					
180	FERRO12158-1180	180	130	190	400					
200	FERRO12158-1200	200	150	210	400					

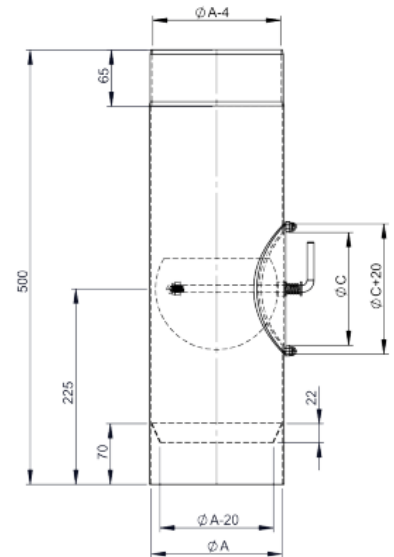


FERRO1451

cijev 500 mm sa prigušnom zaklopkom i vratima (sa uvlakom)



Ø	Code	A	B	C	D	E	F	G	H	kg
120	FERRO1451120	120		100						3.4
130	FERRO1451130	130		130						3.6
150	FERRO1451150	150		130						4.2
160	FERRO1451160	160		130						4.5
180	FERRO1451180	180		130						5.1
200	FERRO1451200	200		150						5.7

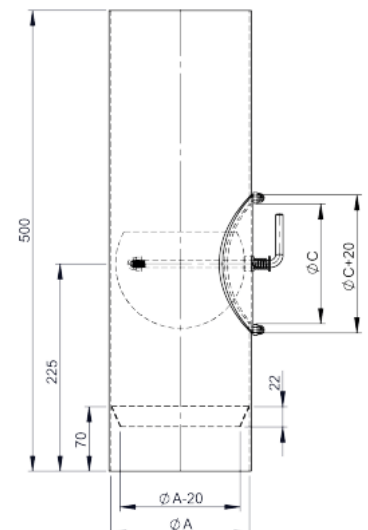


FERRO1451-1

cijev 500 mm sa prigušnom zaklopkom i vratima (bez uvlake)



Ø	Code	A	B	C	D	E	F	G	H	kg
120	FERRO1451-1120	120		100						3.4
130	FERRO1451-1130	130		130						3.7
150	FERRO1451-1150	150		130						4.2
160	FERRO1451-1160	160		130						4.5
180	FERRO1451-1180	180		130						5.1
200	FERRO1451-1200	200		150						5.7





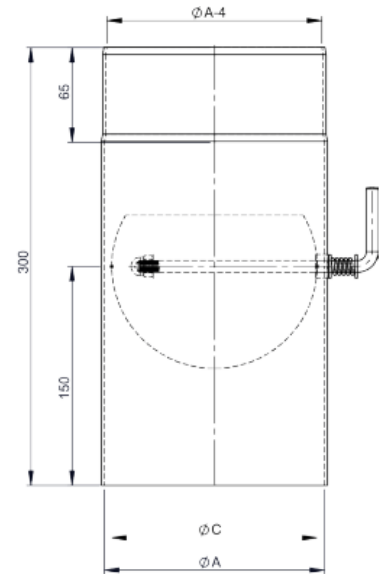
Sistem FERRO-LUX

FERRO1418

cijev 300 mm sa prigušnom zaklopkom



Ø	Code	A	B	C	D	E	F	G	H	kg
120	FERRO1418120	120		110						2
130	FERRO1418130	130		120						2.2
150	FERRO1418150	150		140						2.6
160	FERRO1418160	160		150						2.7
180	FERRO1418180	180		170						3.1
200	FERRO1418200	200		190						3.5

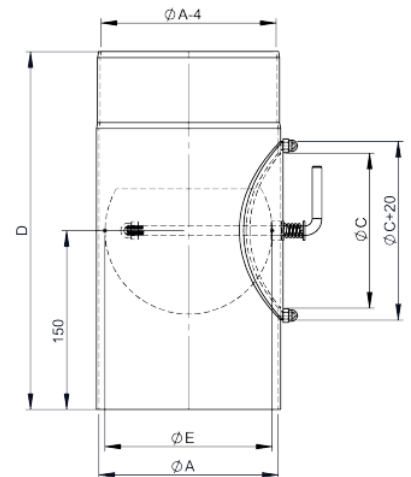


FERRO1464

cijev 300 mm sa prigušnom zaklopkom i vratima



Ø	Code	A	B	C	D	E	F	G	H	kg
120	FERRO1464120	120		100	300					2.1
130	FERRO1464130	130		130	300					2.3
150	FERRO1464150	150		130	300					2.6
160	FERRO1464160	160		130	300					2.8
180	FERRO1464180	180		130	300					3.2
200	FERRO1464200	200		150	300					3.6

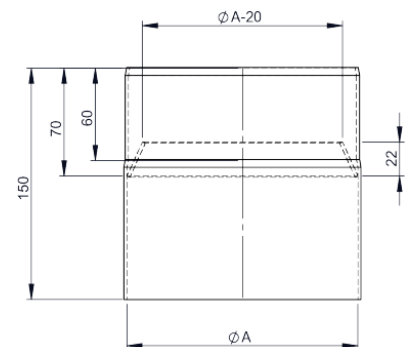


FERRO1465

cijev 150 mm sa prstenom za kondenzat (sa uvlakom)



Ø	Code	A	B	C	D	E	F	G	H	kg
120	FERRO1465120	120								1
130	FERRO1465130	130								1.1
150	FERRO1465150	150								1.3
160	FERRO1465160	160								1.4
180	FERRO1465180	180								1.5
200	FERRO1465200	200								1.7





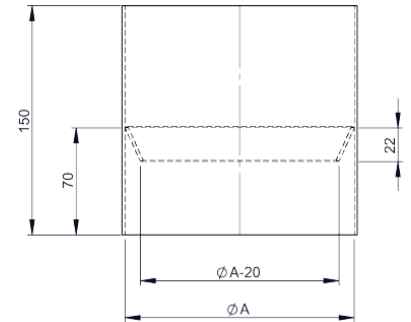
Sistem FERRO-LUX

FERRO1465-1

cijev 150 mm sa prstenom za kondenzat (bez uvlake)



Ø	Code	A	B	C	D	E	F	G	H	kg
120	FERRO1465-1120	120								1
130	FERRO1465-1130	130								1.1
150	FERRO1465-1150	150								1.3
160	FERRO1465-1160	160								1.4
180	FERRO1465-1180	180								1.5
200	FERRO1465-1200	200								1.7

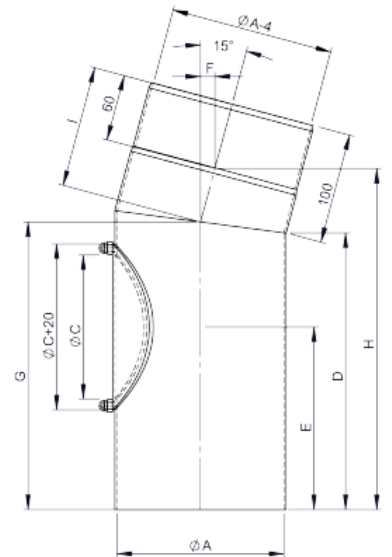


FERRO1460

koljeno 15° sa revizijom



Ø	Code	A	B	C	D	E	F	G	H	I	J	kg
120	FERRO1460120	120		100	224	150	12	232	278	108		2.1
130	FERRO1460130	130		130	253	165	13	262	308	109		2.5
150	FERRO1460150	150		130	250	165	13	260	308	110		2.8
160	FERRO1460160	160		130	249	165	13	260	308	111		3
180	FERRO1460180	180		130	246	165	13	258	308	112		3.4
200	FERRO1460200	200		130	244	165	14	257	309	113		3.8

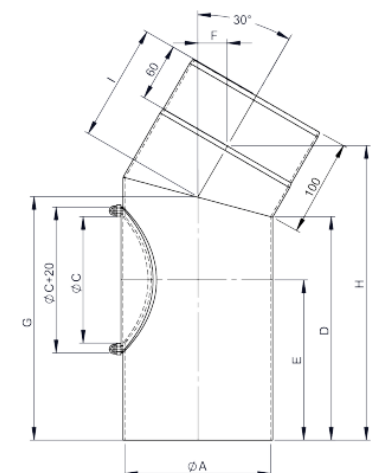


FERRO1461

koljeno 30° sa revizijom



Ø	Code	A	B	C	D	E	F	G	H	I	J	kg
120	FERRO1461120	120		100	208	150	28	225	274	117		2.1
130	FERRO1461130	130		130	235	165	29	253	303	118		2.5
150	FERRO1461150	150		130	230	165	30	251	303	121		2.9
160	FERRO1461160	160		130	227	165	31	249	303	122		3
180	FERRO1461180	180		130	222	165	32	247	303	125		3.4
200	FERRO1461200	200		130	216	165	34	243	302	127		3.8





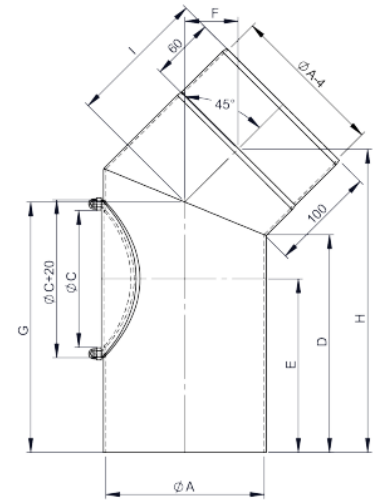
Sistem FERRO-LUX

FERRO1409

koljeno 45° sa revizijom



Ø	Code	A	B	C	D	E	F	G	H	I	J	kg
120	FERRO1409120	120		100	190	150	46	215	261	125		2.1
130	FERRO1409130	130		130	216	165	47	243	290	127		2.5
150	FERRO1409150	150		130	207	165	50	238	288	131		2.8
160	FERRO1409160	160		130	204	165	52	237	289	133		3
180	FERRO1409180	180		130	195	165	55	232	287	137		3.4
200	FERRO1409200	200		130	187	165	58	228	286	141		3.8

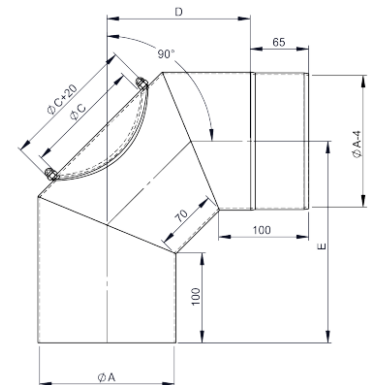


FERRO1407

koljeno 90° sa revizijom



Ø	Code	A	B	C	D	E	F	G	H	kg
120	FERRO1407120	120		100	144	209				2.3
130	FERRO1407130	130		130	149	214				2.5
150	FERRO1407150	150		130	159	224				3
160	FERRO1407160	160		130	164	229				3.3
180	FERRO1407180	180		130	174	239				3.8
200	FERRO1407200	200		130	184	249				4.4

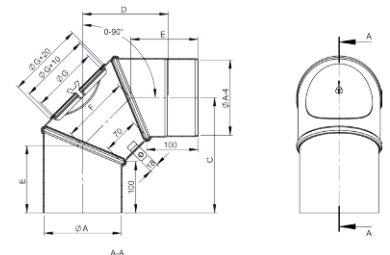


FERRO1431

koljeno okretno 0-90°, 3-dijelno sa revizijom „Basic“



Ø	Code	A	B	C	D	E	F	G	H	kg
120	FERRO1431120	120		209	151	125	120	100		2.74
130	FERRO1431130	130		214	165	127	124	130		3.03
150	FERRO1431150	150		224	166	131	132	130		3.57
160	FERRO1431160	160		229	171	133	136	130		3.85
180	FERRO1431180	180		239	181	137	145	130		4.44
200	FERRO1431200	200		249	191	141	153	130		5.06

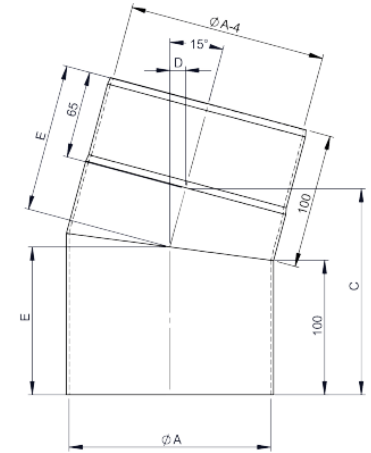




Sistem FERRO-LUX

FERRO1412

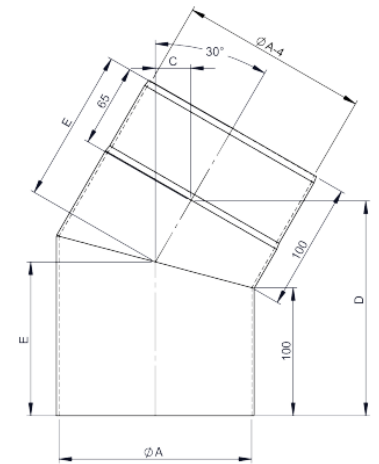
koljeno 15° bez revizije



Ø	Code	A	B	C	D	E	F	G	H	kg
120	FERRO1412120	120		149	11	108				1.3
130	FERRO1412130	130		151	11	109				1.4
150	FERRO1412150	150		153	12	110				1.6
160	FERRO1412160	160		155	12	111				1.8
180	FERRO1412180	180		157	12	112				2
200	FERRO1412200	200		160	12	113				2.3

FERRO1411

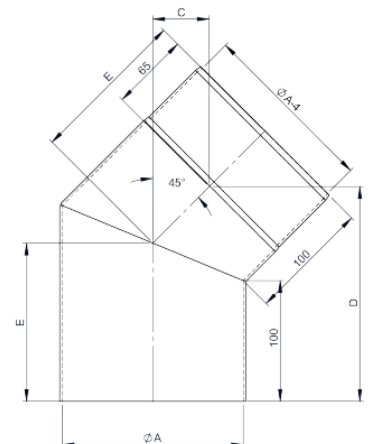
koljeno 30° bez revizije



Ø	Code	A	B	C	D	E	F	G	H	kg
120	FERRO1411120	120		26	160	116				1.4
130	FERRO1411130	130		26	163	117				1.5
150	FERRO1411150	150		28	168	120				1.8
160	FERRO1411160	160		28	170	121				1.9
180	FERRO1411180	180		30	175	124				2.2
200	FERRO1411200	200		31	180	127				2.5

FERRO1410

koljeno 45° bez revizije



Ø	Code	A	B	C	D	E	F	G	H	kg
120	FERRO1410120	120		42	167	125				1.5
130	FERRO1410130	130		44	171	127				1.6
150	FERRO1410150	150		47	179	131				2
160	FERRO1410160	160		48	181	133				2.1
180	FERRO1410180	180		51	188	137				2.5
200	FERRO1410200	200		54	195	141				2.8



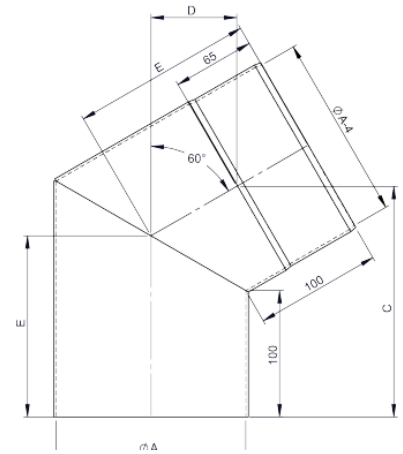
Sistem FERRO-LUX

FERRO1408

koljeno 60° bez revizije



Ø	Code	A	B	C	D	E	F	G	H	kg
120	FERRO1408120	120		169	60	135				1.6
130	FERRO1408130	130		174	63	138				1.8
150	FERRO1408150	150		182	68	143				2.1
160	FERRO1408160	160		187	70	146				2.3
180	FERRO1408180	180		195	75	152				2.7
200	FERRO1408200	200		204	80	158				3.1

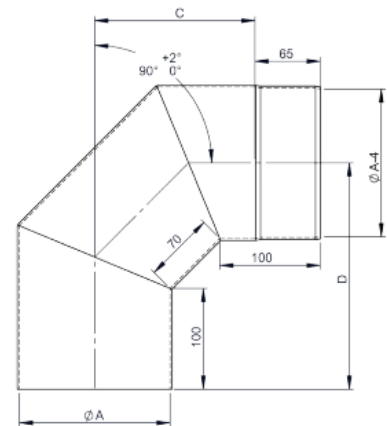


FERRO1454

koljeno 90° bez vratašca



Ø	Code	A	B	C	D	E	F	G	H	kg
120	FERRO1454120	120		144	209					2.2
130	FERRO1454130	130		149	214					2.5
150	FERRO1454150	150		159	224					3
160	FERRO1454160	160		164	229					3.2
180	FERRO1454180	180		174	239					3.8
200	FERRO1454200	200		184	249					4.3

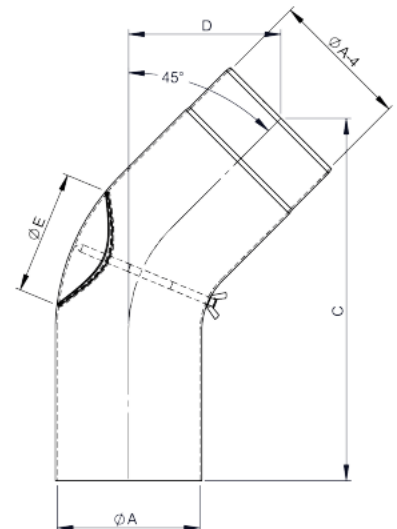


FERRO1445

cijevni luk punog oblika 45° sa vratima



Ø	Code	A	B	C	D	E	F	G	H	kg
150	FERRO1445150	150		380	160	130				3.36





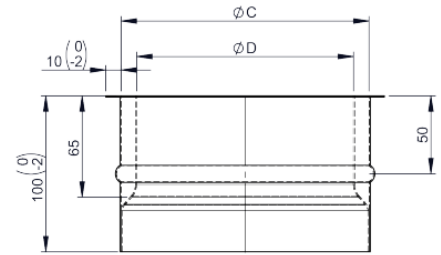
Sistem FERRO-LUX

FERRO0413

uzidnica DC1 čelik duplostijena 100 mm, nelakirana



Ø	Code	A	B	C	D	E	F	G	H	kg
120	FERRO0413120			120	110					0.5
130	FERRO0413130			130	120					0.6
150	FERRO0413150			150	140					0.7
160	FERRO0413160			160	150					0.7
180	FERRO0413180			180	170					0.8
200	FERRO0413200			200	190					0.9

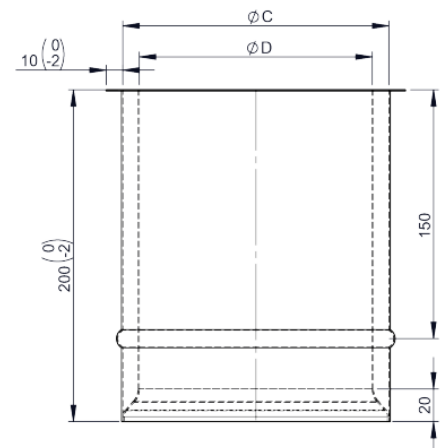


FERRO0414

uzidnica DC1 čelik duplostijena 200 mm, nelakirana



Ø	Code	A	B	C	D	E	F	G	H	kg
120	FERRO0414120			120	110					1
130	FERRO0414130			130	120					1.1
150	FERRO0414150			150	140					1.2
160	FERRO0414160			160	150					1.3
180	FERRO0414180			180	170					1.5
200	FERRO0414200			200	190					1.7

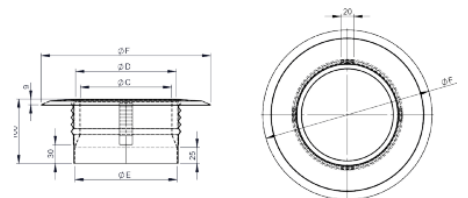


FERRO1921

uzidnica sa oprugom za centriranje i rozetom
55 mm



Ø	Code	A	B	C	D	E	F	G	H	kg
120	FERRO1921120			111	128	130	236			0.8
130	FERRO1921130			121	138	140	246			0.8
150	FERRO1921150			141	158	160	266			0.9
160	FERRO1921160			151	168	170	276			1
180	FERRO1921180			171	188	190	296			1.1
200	FERRO1921200			191	208	210	316			1.2





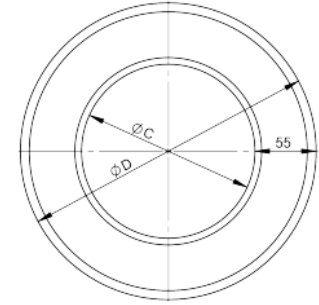
Sistem FERRO-LUX

FERRO1422

zidna rozeta 55 mm

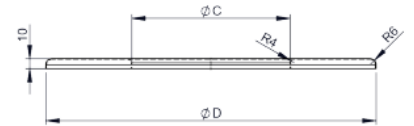


\emptyset	Code	A	B	C	D	E	F	G	H	kg
120	FERRO1422120			126	236					0.2
130	FERRO1422130			136	256					0.3
150	FERRO1422150			156	266					0.3
160	FERRO1422160			166	276					0.3
180	FERRO1422180			186	296					0.3
200	FERRO1422200			206	316					0.3

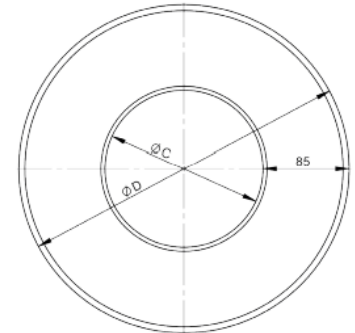


FERRO1423

zidna rozeta velika 85 mm

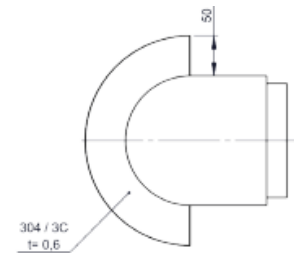


\emptyset	Code	A	B	C	D	E	F	G	H	kg
120	FERRO1423120			126	296					0.4
130	FERRO1423130			136	306					0.4
150	FERRO1423150			156	326					0.5
160	FERRO1423160			166	336					0.5
180	FERRO1423180			186	356					0.5
200	FERRO1423200			206	376					0.6

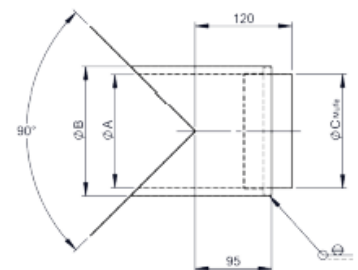


FU1442

kutna uzidnica 90° sa labavim poklopcem, kut iznutra



\emptyset	Code	A	B	C	D	E	F	G	H	kg
120	FU1442120	112	130	120						1.03
130	FU1442130	122	140	130						1.13
150	FU1442150	142	160	150						1.32
160	FU1442160	152	170	160						1.42
180	FU1442180	172	190	180						1.61
200	FU1442200	192	210	200						1.83

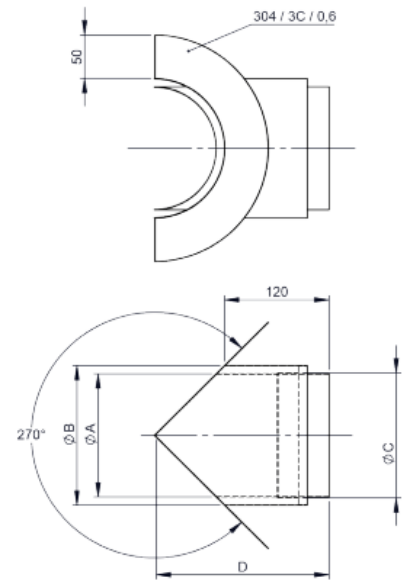




Sistem FERRO-LUX

FU1443

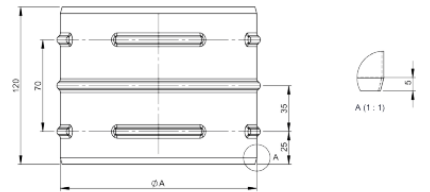
kutna uzidnica 270° sa labavim poklopcem, kut
izvana



\varnothing	Code	A	B	C	D	E	F	G	H	kg
120	FU1443120	112	130	120	185					0.99
130	FU1443130	122	140	130	190					1.08
150	FU1443150	142	160	150	200					1.25
160	FU1443160	152	170	160	205					1.34
180	FU1443180	172	190	180	215					1.5
200	FU1443200	192	210	200	225					1.7

FERRO0443

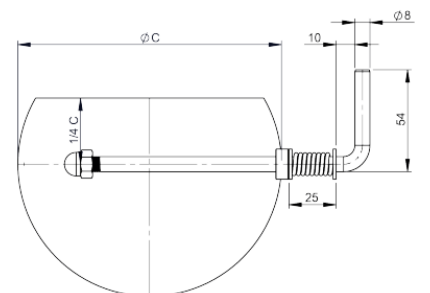
utični priključak DC01 čelik, nelakiran



\varnothing	Code	A	B	C	D	E	F	G	H	kg
120	FERRO0443120	120								0.2
130	FERRO0443130	130								0.21
150	FERRO0443150	150								0.23
160	FERRO0443160	160								0.26
180	FERRO0443180	180								0.3
200	FERRO0443200	200								0.33

FERRO1453

prigušna zaklopka



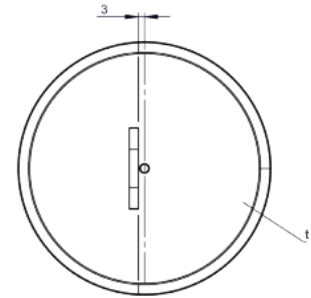
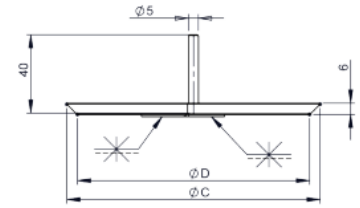
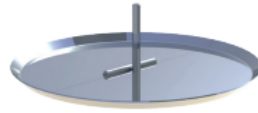
\varnothing	Code	A	B	C	D	E	F	G	H	kg
120	FERRO1453120			110						0.22
130	FERRO1453130			120						0.24
150	FERRO1453150			140						0.3
160	FERRO1453160			150						0.33
180	FERRO1453180			170						0.41
200	FERRO1453200			190						0.48



Sistem FERRO-LUX

ZUAC2278

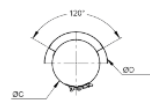
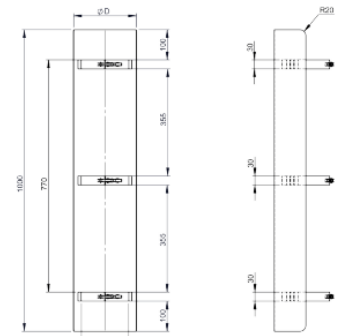
posuda za čađu, preklopna



Ø	Code	A	B	C	D	E	F	G	H	kg
120	ZUAC2278120									
130	ZUAC2278130			128	118					0.1
150	ZUAC2278150			148	138					0.12
160	ZUAC2278160			158	148					0.14
180	ZUAC2278180			178	168					0.17
200	ZUAC2278200			198	188					1.21

FERRO1961

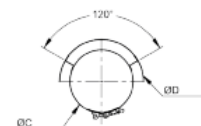
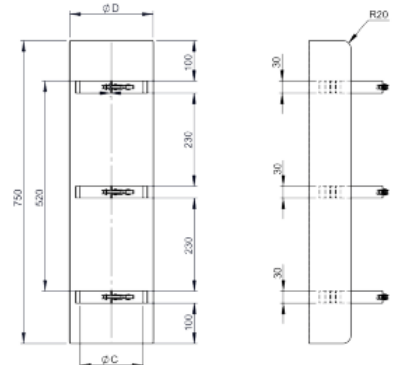
zaštita od zračenja 1000 mm



Ø	Code	A	B	C	D	E	F	G	H	kg
120	FERRO1961120			124	175					2.57
130	FERRO1961130			134	185					2.71
150	FERRO1961150			154	205					3.01
160	FERRO1961160			164	215					3.14
180	FERRO1961180			184	235					3.42
200	FERRO1961200			204	255					3.7

FERRO1960

zaštita od zračenja 750 mm



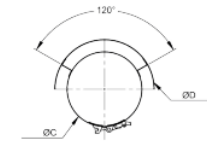
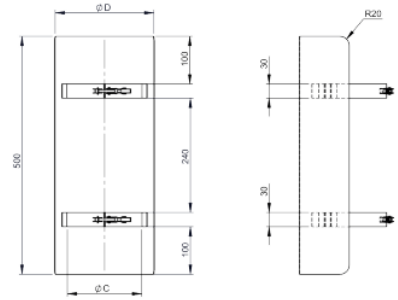
Ø	Code	A	B	C	D	E	F	G	H	kg
120	FERRO1960120			124	175					2.03
130	FERRO1960130			134	185					2.14
150	FERRO1960150			154	205					2.37
160	FERRO1960160			164	215					2.47
180	FERRO1960180			184	235					2.69
200	FERRO1960200			204	255					2.91



Sistem FERRO-LUX

FERRO1483

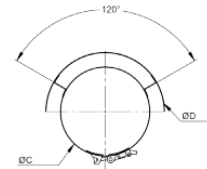
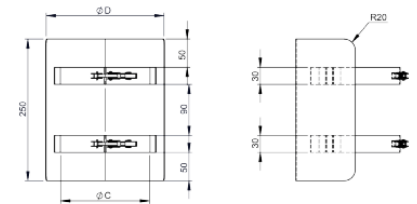
zaštita od zračenja 500 mm



\varnothing	Code	A	B	C	D	E	F	G	H	kg
120	FERRO1483120			124	175					1.35
130	FERRO1483130			134	185					1.42
150	FERRO1483150			154	205					1.58
160	FERRO1483160			164	215					1.65
180	FERRO1483180			184	235					1.79
200	FERRO1483200			204	255					1.94

FERRO1959

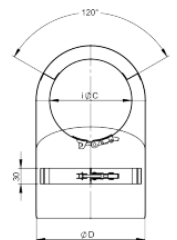
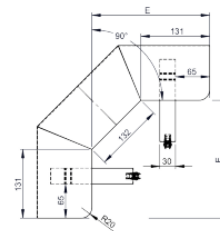
zaštita od zračenja 250 mm



\varnothing	Code	A	B	C	D	E	F	G	H	kg
120	FERRO1959120			124	175					0.8
130	FERRO1959130			134	185					0.85
150	FERRO1959150			154	205					0.94
160	FERRO1959160			164	215					0.97
180	FERRO1959180			184	235					1.06
200	FERRO1959200			204	255					1.15

FERRO1497

zaštita od zračenja koljeno 90°, stojeće



\varnothing	Code	A	B	C	D	E	F	G	H	kg
120	FERRO1497120			124	175					1.32
130	FERRO1497130			134	185					1.41
150	FERRO1497150			154	205					1.59
160	FERRO1497160			164	215					1.67
180	FERRO1497180			184	235					1.85
200	FERRO1497200			204	255					2.03



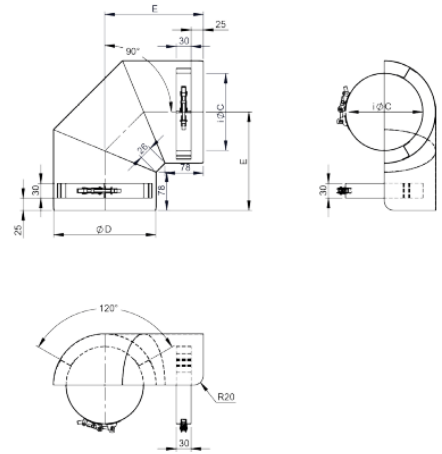
Sistem FERRO-LUX

FERRO1498

zaštita od zračenja koljeno 90°, ležeće



Ø	Code	A	B	C	D	E	F	G	H	kg
120	FERRO1498120			124	175	184				0.97
130	FERRO1498130			134	185	189				1.04
150	FERRO1498150			154	205	200				1.2
160	FERRO1498160			164	215	204				1.27
180	FERRO1498180			184	235	215				1.43
200	FERRO1498200			204	255	224				1.6

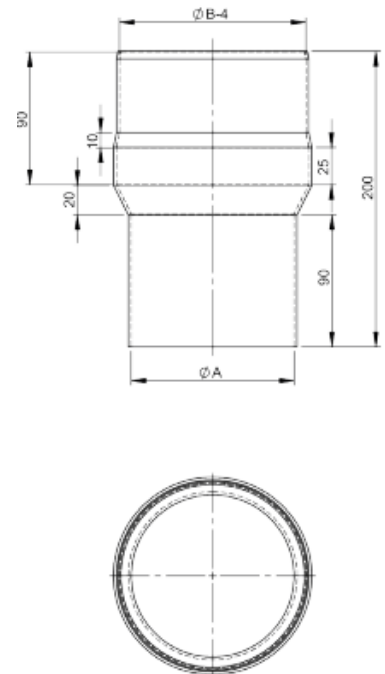


FERRO-E1

proširenje



ØA	Code	A	B	kg	ØA	Code	A	B	kg
80	FERRO-E1080120	80	120	1.03	180	FERRO-E1180200	180	200	1.9
110	FERRO-E1110120	110	120	1.14	200	FERRO-E1200250	200	250	2.35
110	FERRO-E1110150	110	150	1.34					
120	FERRO-E1120130	120	130	1.24					
120	FERRO-E1120150	120	150	1.37					
120	FERRO-E1120160	120	160	1.44					
120	FERRO-E1120180	120	180	1.6					
120	FERRO-E1120200	120	200	1.78					
130	FERRO-E1130150	130	150	1.4					
130	FERRO-E1130180	130	180	1.62					
130	FERRO-E1130200	130	200	1.8					
150	FERRO-E1150160	150	160	1.54					
150	FERRO-E1150180	150	180	1.67					
150	FERRO-E1150200	150	200	1.83					
160	FERRO-E1160180	160	180	1.7					
160	FERRO-E1160200	160	200	1.85					



FERRO-R1

redukcija



ØA	Code	A	B	C	kg
120	FERRO-R1120110	120	100	115	1.14
130	FERRO-R1130120	130	120	125	1.24
150	FERRO-R1150120	150	120	125	1.35
150	FERRO-R1150130	150	130	135	1.39
160	FERRO-R1160150	160	150	155	1.53
180	FERRO-R1180130	180	130	135	1.59
180	FERRO-R1180150	180	150	155	1.65
180	FERRO-R1180160	180	160	165	1.69
200	FERRO-R1200150	200	150	155	1.79
200	FERRO-R1200160	200	160	165	1.82
200	FERRO-R1200180	200	180	185	1.89

