



Sistem ISO-LINE

OPIS

Duplostijeni priključni element od nehrđajućeg čelika za priključivanje na kaminske peći i za primjenu u stambenim prostorima i vidnom polju, suhi režim rada.

MATERIJAL

1.4404 (316L) / 1.4301 (304)

POVRŠINA

Nanošenje laka Senotherm otpornog na vrućinu

Nehrđajući čelik četkani

Crna 702.284

Siva 702.288

DEBLJINA STIJENKE

Iznutra/izvana po 0,6 mm

UNUTARNJI PROMJER

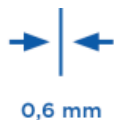
130 mm i 150 mm

IZOLACIJA

Keramička izolacija debljine 15 mm

SPOJ

Utični spoj pomoću uvučenih utičnih krajeva



SVOJSTVA

- Smanjenje udaljenosti do zapaljivih komponenti 400 mm do 200 mm (u usporedbi s normalnim cijevima)

PODRUČJA PRIMJENE

- Standardna ložišta kruta goriva (prirodno drvo, koks, treset, ugljen*)
 - Kaminske peći
- * osim antracitni ugljen

CE-BROJ CERTIFIKACIJE

0036 CPR 9174 038

CE-KLASIFIKACIJA PREMA DIN EN 1856 - 2

T450 - N1 - D - V3 - L50060 - G200M



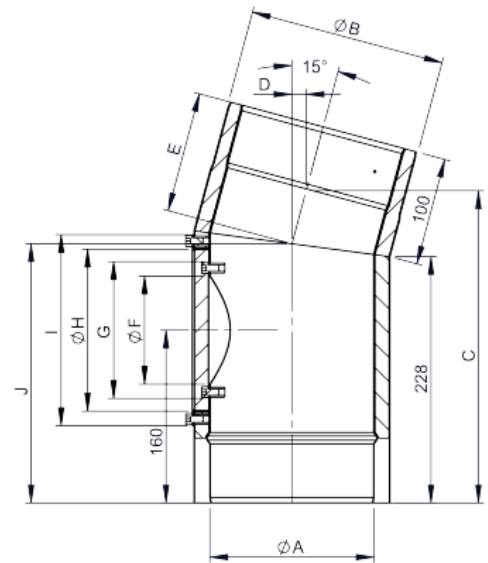
Sistem ISO-LINE

15-ISO460

koljeno 15° sa vratima



Ø	Code	A	B	C	D	E	F	G	H	kg
130	15-ISO460130	130	160	287	13	111	80	107	130	1.88
150	15-ISO460150	150	180	289	13	112	100	127	150	2.16

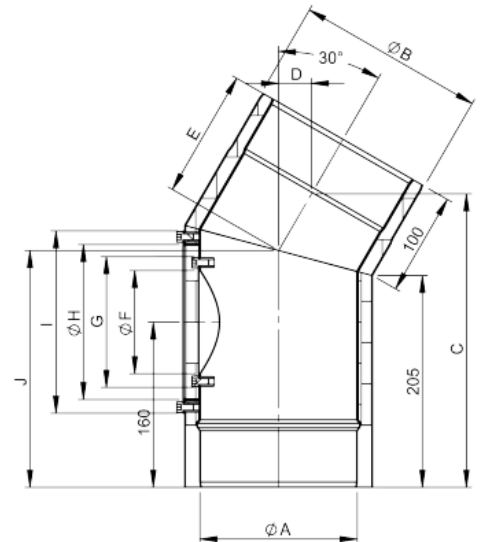


15-ISO461

koljeno 30° sa vratima



Ø	Code	A	B	C	D	E	F	G	H	kg
130	15-ISO461130	130	160	279	30	122	80	107	130	1.88
150	15-ISO461150	150	180	284	32	124	100	127	150	2.17

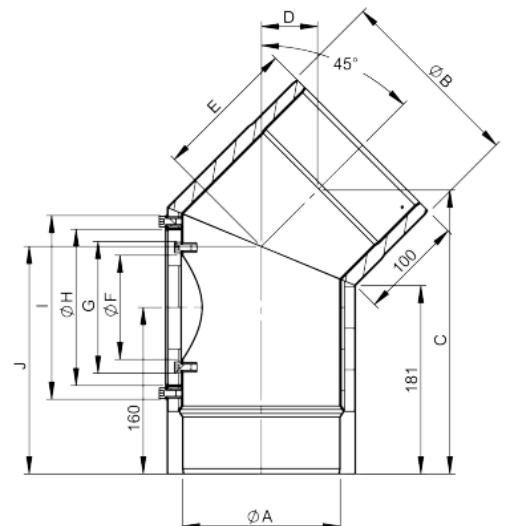


15-ISO409

koljeno 45° sa vratima



Ø	Code	A	B	C	D	E	F	G	H	kg
130	15-ISO409130	130	160	266	51	133	80	107	130	1.88
150	15-ISO409150	150	180	273	54	138	100	127	150	2.18





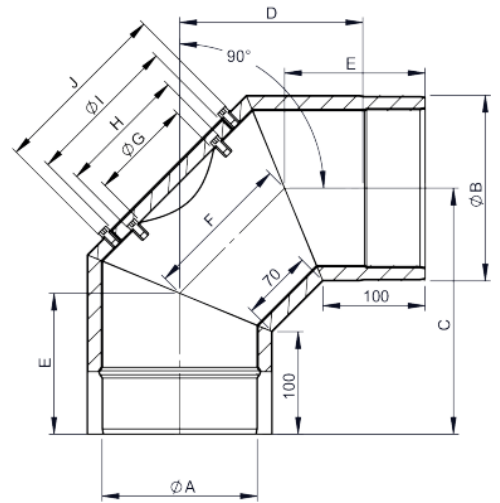
Sistem ISO-LINE

15-ISO019

koljeno 90° sa vratima



Ø	Code	A	B	C	D	E	F	G	H	kg
130	15-ISO019130	130	160	230	169	133	137	80	107	2.15
150	15-ISO019150	150	180	240	179	138	145	100	127	2.55

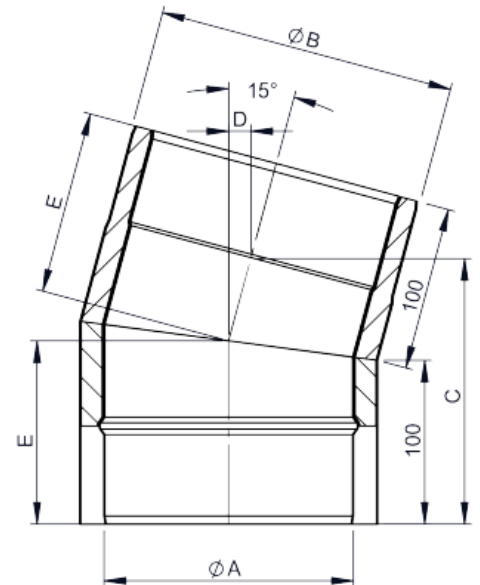


15-ISO016

koljeno 15° bez vrata



Ø	Code	A	B	C	D	E	F	G	H	kg
130	15-ISO016130	130	160	159	13	111				1.08
150	15-ISO016150	150	180	162	13	112				1.25

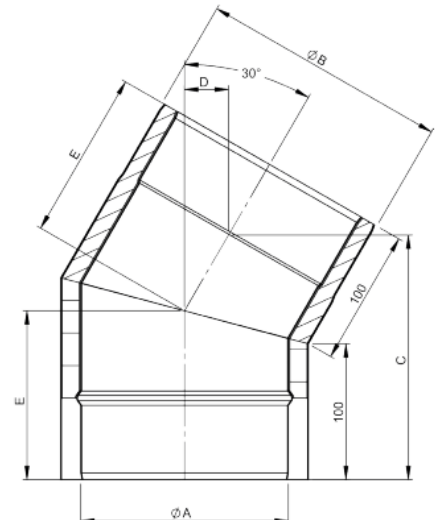


15-ISO017

koljeno 30° bez vrata



Ø	Code	A	B	C	D	E	F	G	H	kg
130	15-ISO017130	130	160	175	31	122				1.2
150	15-ISO017150	150	180	180	32	124				1.39





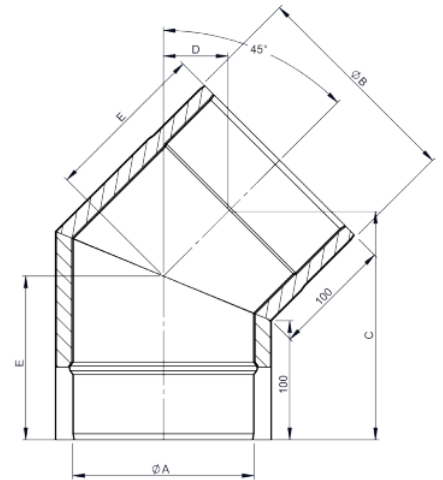
Sistem ISO-LINE

15-ISO018

koljeno 45° bez vrata



Ø	Code	A	B	C	D	E	F	G	H	kg
130	15-ISO018130	130	160	185	51	133				1.32
150	15-ISO018150	150	180	192	54	138				1.55

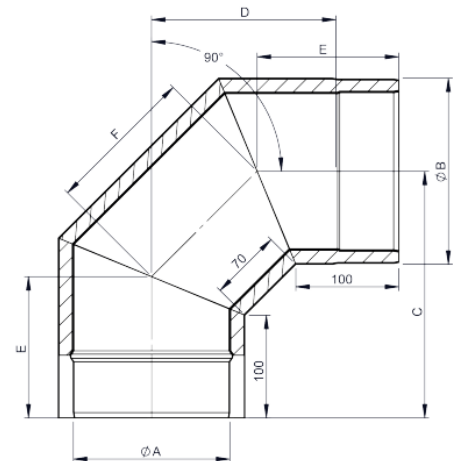


15-ISO060

koljeno 90° bez vrata



Ø	Code	A	B	C	D	E	F	G	H	kg
130	15-ISO060130	130	160	230	169	133	137			2.02
150	15-ISO060150	150	180	240	179	138	145			2.39

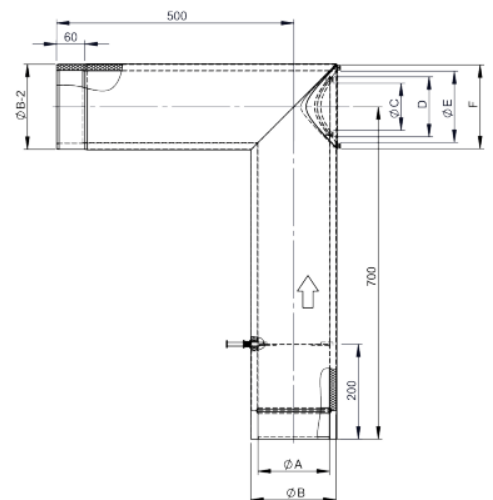


15-ISO415

koljenasta cijev sa vratima i prigušnom zaklopkom (500/700mm)



Ø	Code	A	B	C	D	E	F	G	H	kg
130	15-ISO415130	131	161	80	107	130	157			6.4
150	15-ISO415150	151	181	100	127	150	177			7.4





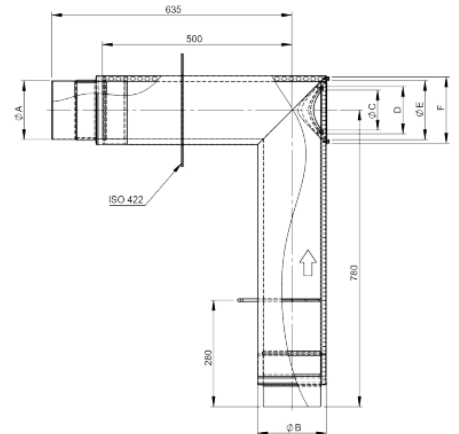
Sistem ISO-LINE

15-ISO499

koljenasta cijev SET obojena u crno, sastoji se od: koljenaste cijevi sa vratima i prigušnom zaklopkom, obroč protiv padalina i uzidnica



Ø	Code	A	B	C	D	E	F	G	H	kg
130	15-ISO499130	131	161	80	107	130	157			8.6
150	15-ISO499150	151	181	100	127	150	177			9.8

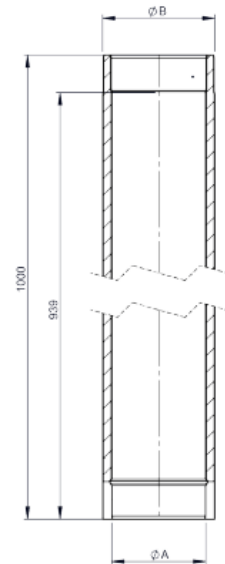


15-ISO013

cijev 1000 mm



Ø	Code	A	B	C	D	E	F	G	H	kg
130	15-ISO013130	130	160							5.07
150	15-ISO013150	150	180							5.77

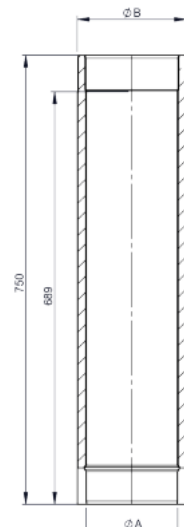


15-ISO402

cijev 750 mm



Ø	Code	A	B	C	D	E	F	G	H	kg
130	15-ISO402130	130	160							3.79
150	15-ISO402150	150	180							4.32



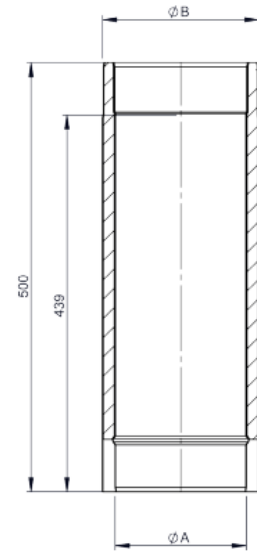


Sistem ISO-LINE

15-ISO014
cijev 500 mm



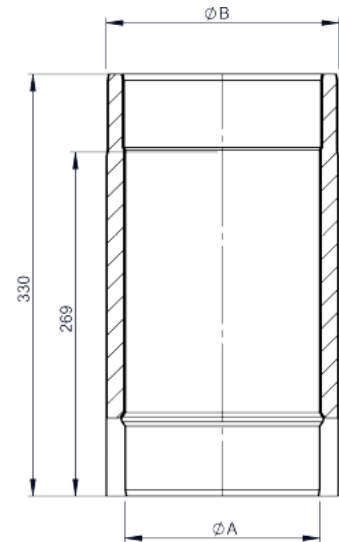
Ø	Code	A	B	C	D	E	F	G	H	kg
130	15-ISO014130	130	160							2.51
150	15-ISO014150	150	180							2.86



15-ISO222
cijev 330 mm



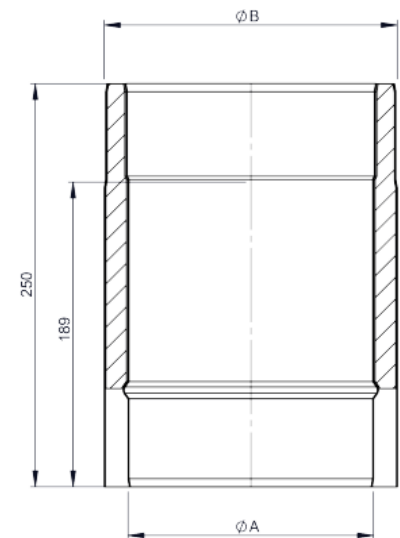
Ø	Code	A	B	C	D	E	F	G	H	kg
130	15-ISO222130	130	160							1.64
150	15-ISO222150	150	180							1.87



15-ISO015
cijev 250 mm



Ø	Code	A	B	C	D	E	F	G	H	kg
130	15-ISO015130	130	160							1.23
150	15-ISO015150	150	180							1.4



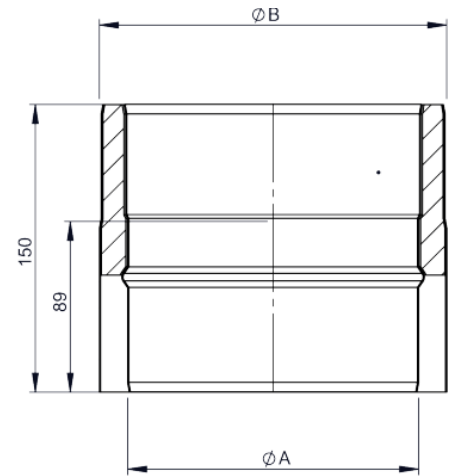


Sistem ISO-LINE

15-ISO224
cijev 150 mm



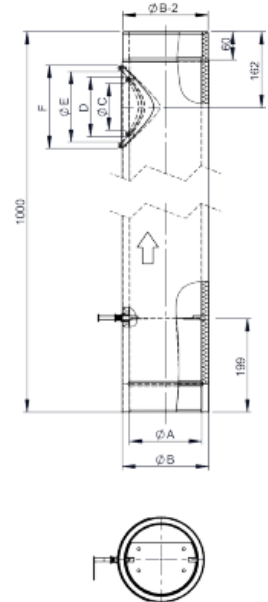
Ø	Code	A	B	C	D	E	F	G	H	kg
130	15-ISO224130	130	160							0.72
150	15-ISO224150	150	180							0.82



15-ISO450
cijev 1000 mm sa prigušnom zaklopkom i vratima (sa
uvlakom)



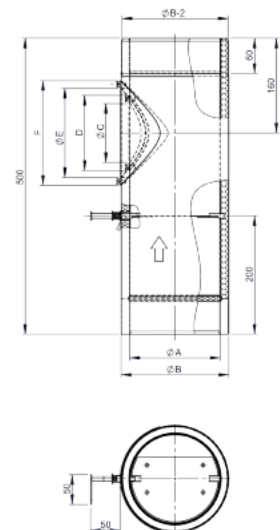
Ø	Code	A	B	C	D	E	F	G	H	kg
130	15-ISO450130	131	161	80	110	130	157			5.1
150	15-ISO450150	152	180	100	130	150	177			6.3



15-ISO451
cijev 500 mm sa prigušnom zaklopkom i vratima (sa
uvlakom)



Ø	Code	A	B	C	D	E	F	G	H	kg
130	15-ISO451130	131	161	80	107	130	157			2.8
150	15-ISO451150	152	181	100	127	150	177			3.3





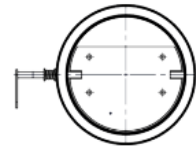
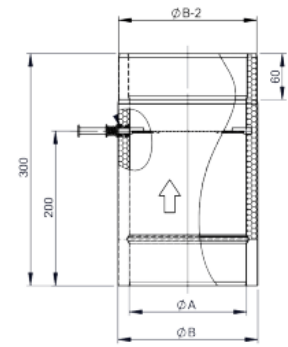
Sistem ISO-LINE

15-ISO418

cijev 300 mm sa prigušnom zaklopkom

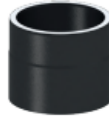


Ø	Code	A	B	C	D	E	F	G	H	kg
130	15-ISO418130	131	161							1.7
150	15-ISO418150	152	181							2

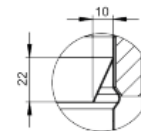
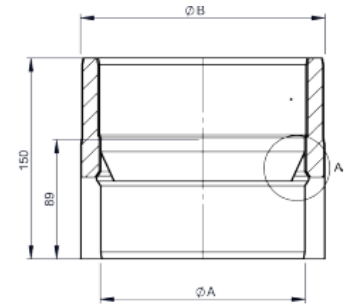


15-ISO465

cijev 130 mm sa kondenzacijskim prstenom
(sa uvlakom)



Ø	Code	A	B	C	D	E	F	G	H	kg
130	15-ISO465130	130	160							0.76
150	15-ISO465150	150	180							0.87

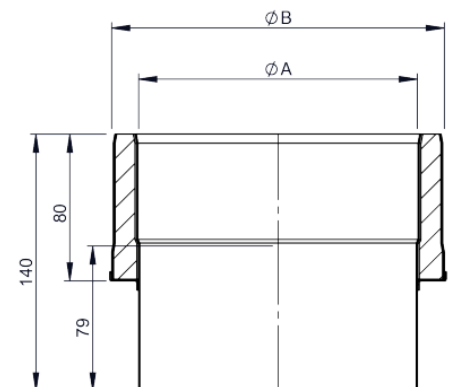


15-ISO037

prijelaz sa kamina na ISO-LINE



Ø	Code	A	B	C	D	E	F	G	H	kg
130	15-ISO037130	130	160							0.59
150	15-ISO037150	150	180							0.67





Sistem ISO-LINE

15-ISO37A

prijelaz sa ISO-LINE na EW (uzidnica)



Ø	Code	A	B	C	D	E	F	G	H	kg
130	15-ISO37A130	130	160							0.55
150	15-ISO37A150	150	180							0.63

