



## Sistem PELLET-LINE

### OPIS

Priključni elementi od nehrđajućeg čelika s unutarnjom brtvom za priključivanje na peletne peći i za primjenu u stambenim prostorijama i vidnom polju.

### MATERIJAL

Nehrđajući čelik 1.4404 (316L)

### POVRŠINA

Silikonska boja postojana na vrućinu

Boje:

Nelakirana

Crna 702.284

Siva 702.288

### DEBLJINA STIJENKE

0,4 mm

### UNUTARNJI PROMJER

80 - 100 mm, ostali na upit

### SPOJ

Utični spoj spojnica-žlijeb s unutarnjom specijalnom brtvom



### SVOJSTVA

- Otporan na požar čađe ili neosjetljiv na vlagu
- Otporan na tlak do 200 Pa

### PODRUČJA PRIMJENE

- Spojni priključak za peći na pelete

### CE-BROJ CERTIFIKACIJE

0036 CPR 9174 072

### CE-KLASIFIKACIJA PREMA DIN EN 1856 - 2

T200 - N1 - D - V2 - L50040 - G400M (bez premaza)

T200 - N1 - D - V2 - L50040 - GxxNM (sa premazom)

T200 - P1 - W - V2 - L50040 - O50M (bez premaza)

xx = udaljenosti do zapaljivih građevinskih materijala ovise o Ø, vidi deklaraciju o svojstvima

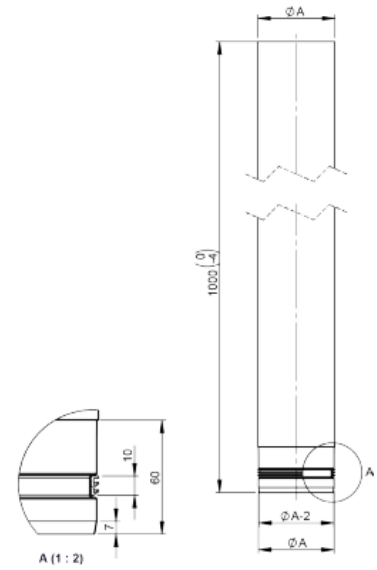


# Sistem PELLET-LINE

15-EWPV013  
cijev 1000 mm



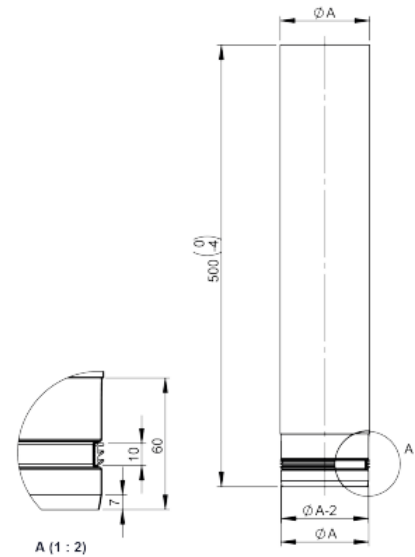
Ø	Code	A	B	C	D	E	F	G	H	kg
080	15-EWPV013080	80								0.82
100	15-EWPV013100	100								1.02



15-EWPV014  
cijev 500 mm



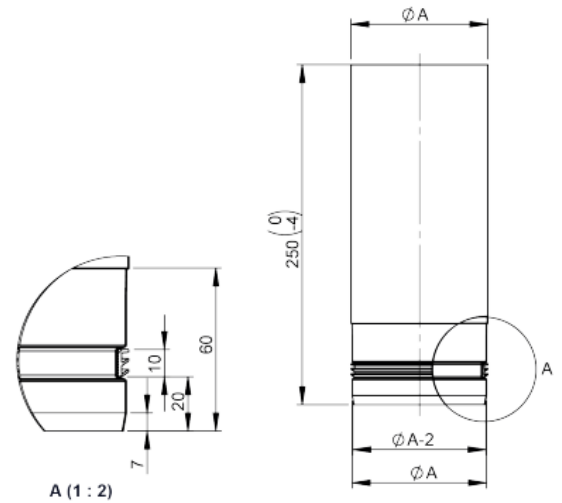
Ø	Code	A	B	C	D	E	F	G	H	kg
080	15-EWPV014080	80								0.41
100	15-EWPV014100	100								0.51



15-EWPV015  
cijev 250 mm



Ø	Code	A	B	C	D	E	F	G	H	kg
080	15-EWPV015080	80								0.21
100	15-EWPV015100	100								0.26





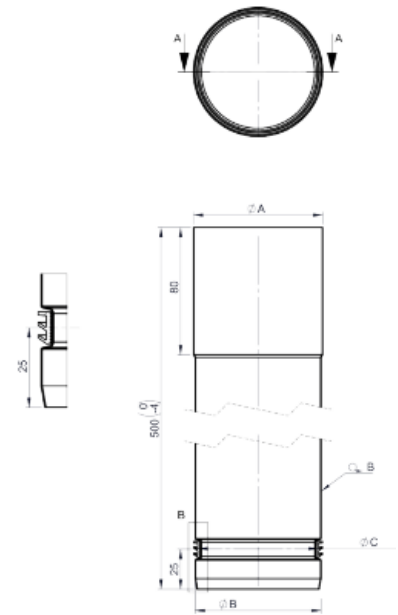
# Sistem PELLET-LINE

## 15-EWPV2416

klizni element jednodijelni 80-420 mm



Ø	Code	A	B	C	D	E	F	G	H	kg
080	15-EWPV2416080	80	78.8	60						0.5
100	15-EWPV2416100	100	98.5	72						0.6

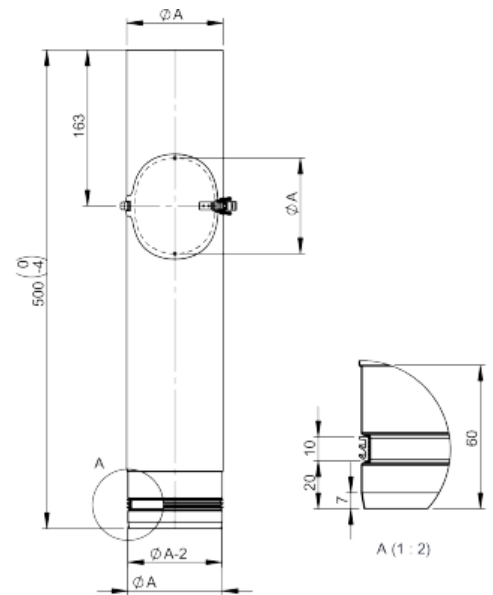


## 15-EWPV725

cijev 500 mm sa revizijom



Ø	Code	A	B	C	D	E	F	G	H	kg
080	15-EWPV725080	80								0.44
100	15-EWPV725100	100								0.55

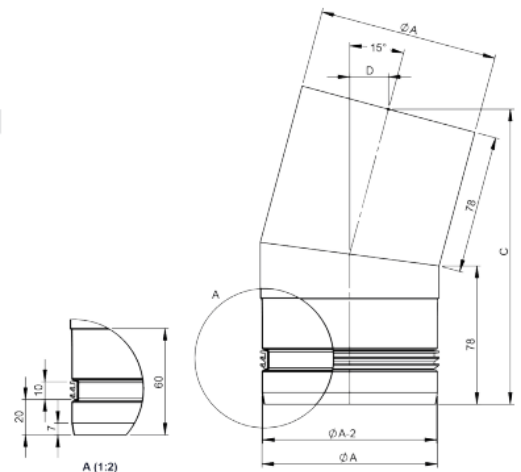


## 15-EWPV016

koljeno 15° fiksno



Ø	Code	A	B	C	D	E	F	G	H	kg
080	15-EWPV016080	80		166	22					0.14
100	15-EWPV016100	100		164	21.5					0.18





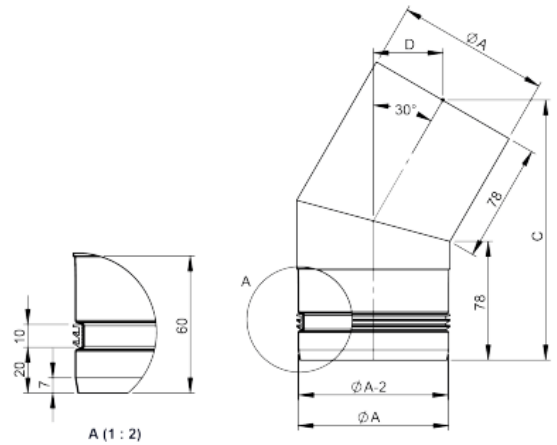
# Sistem PELLET-LINE

## 15-EWPV017

koljeno 30° fiksno



Ø	Code	A	B	C	D	E	F	G	H	kg
080	15-EWPV017080	80		166	44					0.15
100	15-EWPV017100	100		171	46					0.19

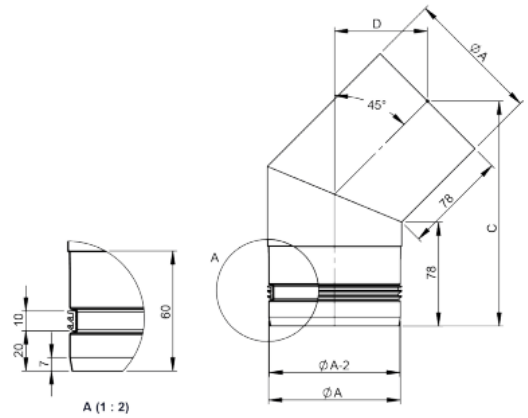


## 15-EWPV018

koljeno 45° fiksno



Ø	Code	A	B	C	D	E	F	G	H	kg
080	15-EWPV018080	80		162	67					0.16
100	15-EWPV018100	100		168.5	70					0.21

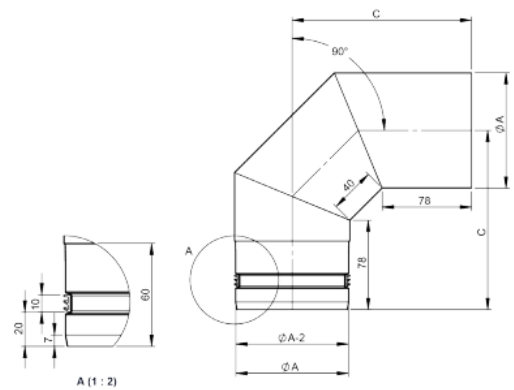


## 15-EWPV060

koljeno 90° fiksno



Ø	Code	A	B	C	D	E	F	G	H	kg
080	15-EWPV060080	80		146						0.23
100	15-EWPV060100	100		156						0.29





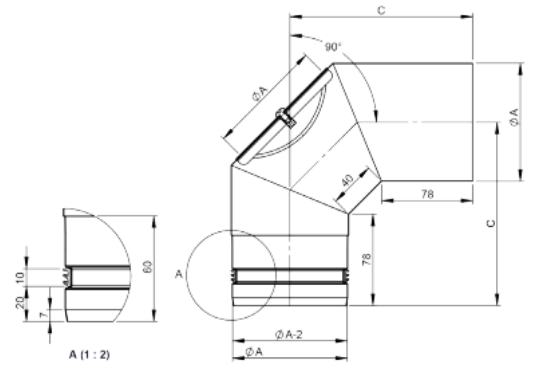
# Sistem PELLET-LINE

## 15-EWPV019

koljeno 90° fiksno sa revizijom



Ø	Code	A	B	C	D	E	F	G	H	kg
080	15-EWPV019080	70		146						0.28
100	15-EWPV019100	90		156						0.36

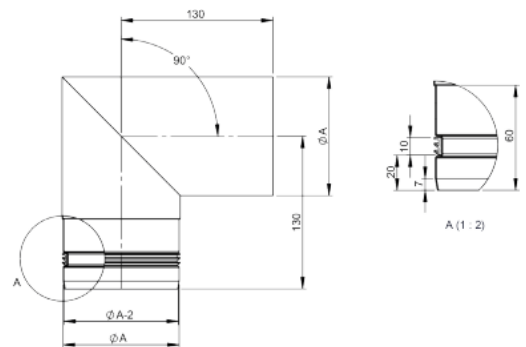


## 15-EWPV1288

koljeno 90°



Ø	Code	A	B	C	D	E	F	G	H	kg
080	15-EWPV1288080	80								0.32
100	15-EWPV1288100	100								0.41

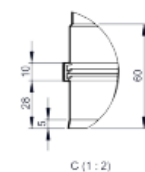
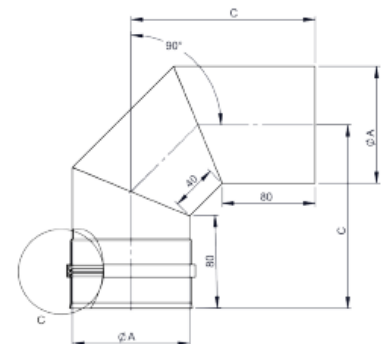


## 15-EWPV673

koljeno 90° fiksno sa spojnicom  
(priključak kotla)



Ø	Code	A	B	C	D	E	F	G	H	kg
080	15-EWPV673080	80		148						0.23
100	15-EWPV673100	100		158						0.3





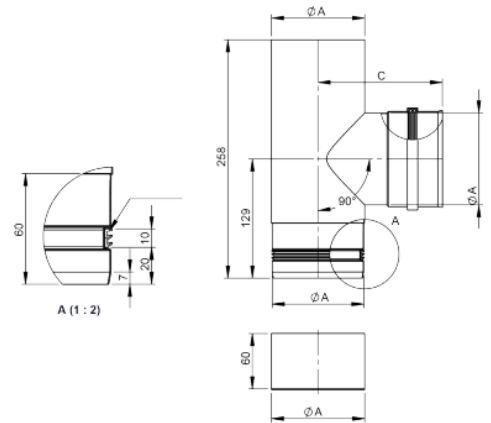
## Sistem PELLET-LINE

### 15-EWPV557

T-priključak 90° sa uklonjivom posudom za kondenzat, izlaz sa spojnicom (priključak kotla)



Ø	Code	A	B	C	D	E	F	G	H	kg
080	15-EWPV557080	80		126						0.54
100	15-EWPV557100	100		135						0.68

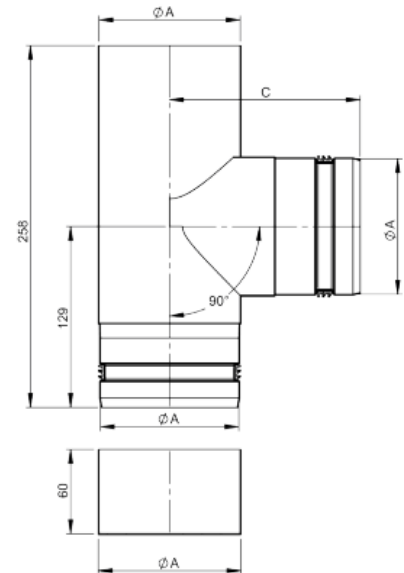


### 15-EWPV557B

T-priključak 90° sa izlaznom FU-spojnica i uklonjivom posudom za kondenzat bez odvoda (glatko na vrhu)



Ø	Code	A	B	C	D	E	F	G	H	kg
080	15-EWPV557B080	80		126						0.55
100	15-EWPV557B100	100		135						0.69

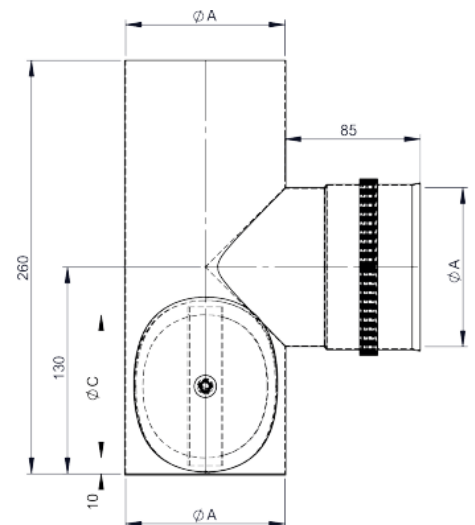


### 15-EWPV1419

T-priključak 90° s revizijskim otvorom, odvod Sa spojnicom (priključak kotla)



Ø	Code	A	B	C	D	E	F	G	H	kg
080	15-EWPV1419080	80		70						0.5
100	15-EWPV1419100	100		90						0.6





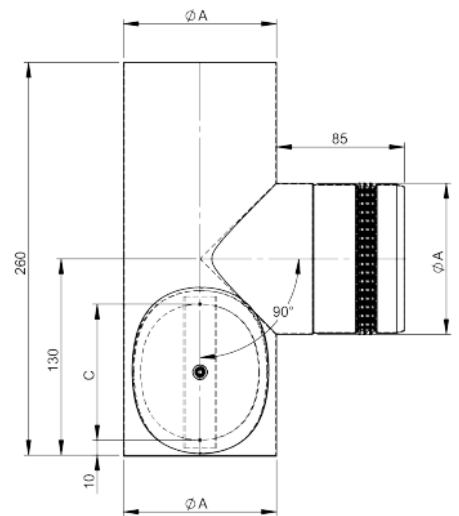
# Sistem PELLET-LINE

## 15-EWPV1419B

T-priključak 90° sa revizijskim otvorom, izlaz  
uvučen (priključak kotla)



Ø	Code	A	B	C	D	E	F	G	H	kg
080	15-EWPV1419B080	80		70						0.5
100	15-EWPV1419B100	100		90						0.6

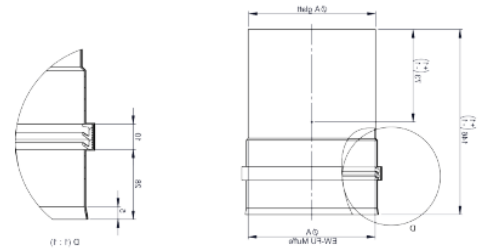


## 15-EWPV674

priključak kotla sa spojnicom i mjernim mjestom



Ø	Code	A	B	C	D	E	F	G	H	kg
080	15-EWPV674080	80								0.13
100	15-EWPV674100	100								0.17

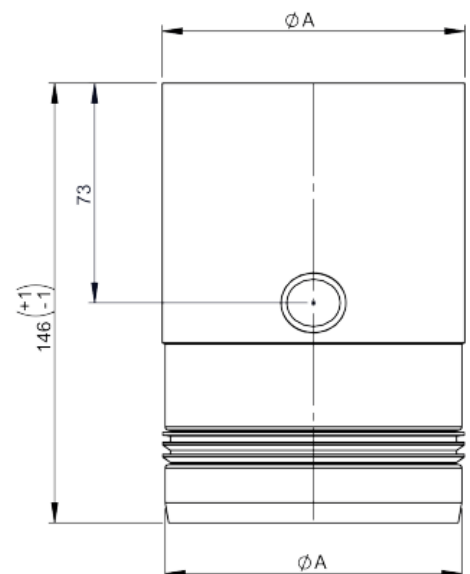


## 15-EWPV674B

priključak kotla sa uvlakom i mjernim mjestom



Ø	Code	A	B	C	D	E	F	G	H	kg
080	15-EWPV674B080	80								0.2
100	15-EWPV674B100	100								0.2





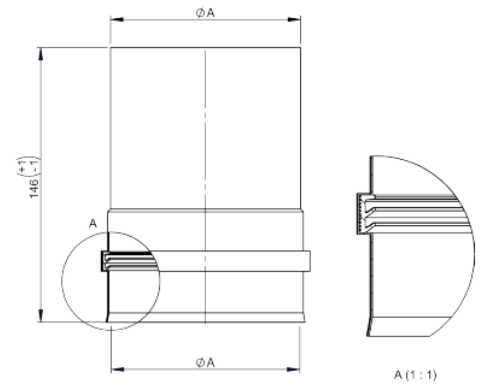
# Sistem PELLET-LINE

## 15-EWPV675

priključak kotla sa spojnicom



Ø	Code	A	B	C	D	E	F	G	H	kg
080	15-EWPV675080	80								0.2
100	15-EWPV675100	100								0.2

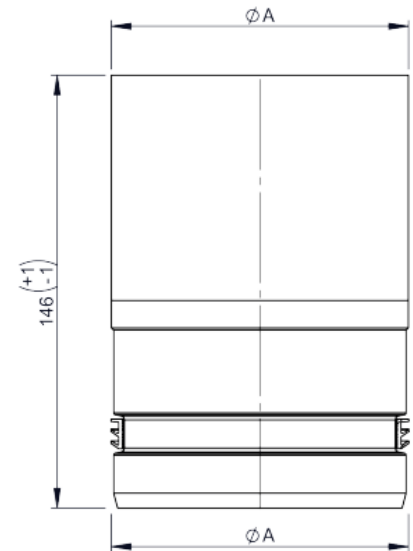


## 15-EWPV675B

priključak kotla sa uvlakom



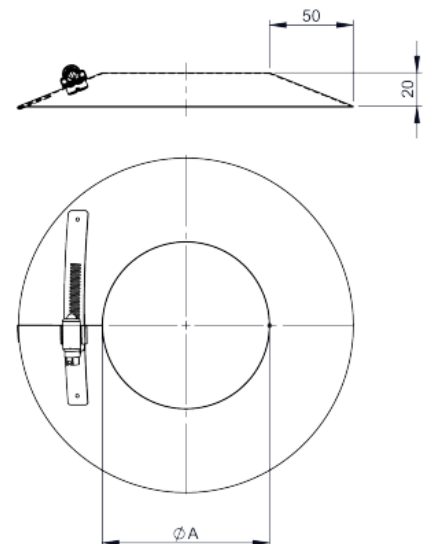
Ø	Code	A	B	C	D	E	F	G	H	kg
080	15-EWPV675B080	80								0.19
100	15-EWPV675B100	100								0.25



## 15-ZUWA676

zidna rozeta

za Ø	Code	A	B	C	D	E	F	G	H	kg
080	15-ZUWA676080	81								0.12
100	15-ZUWA676100	101								0.14







# Sistem PELLET-LINE

15-ZUWA2159-1

zidna rozeta 80 mm (zatvorena)

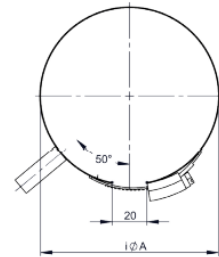
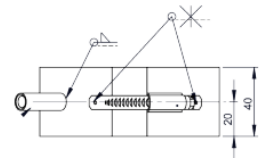


za Ø	Code	A	B	C	D	E	F	G	H	kg
080	15-ZUWA2159-1080	82								
100	15-ZUWA2159-1100	102								

15-ZUWA677

stezaljka za pričvršćivanje s navojnom spojnicom

za Ø	Code	A	B	C	D	E	F	G	H	kg
080	15-ZUWA677080	85								0.07
100	15-ZUWA677100	105								0.08

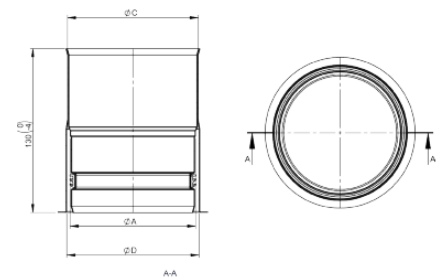


EWPV1154

uzidnica od nehrđajućeg čelika,  
tlačno nepropusna



Ø	Code	A	B	C	D	E	F	G	H	kg
080	EWPV1154080	80		84.2	85.5					0.3
100	EWPV1154100	100		104.2	105.5					0.4





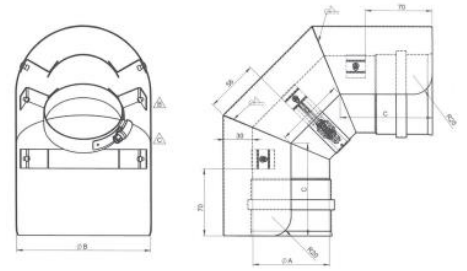
# Sistem PELLET-LINE

## 15-EWEC497

zaštita od zračenja za koljeno 90° stajaće



za Ø	Code	A	B	C	D	E	F	G	H	kg
080	15-EWEC497080	80	140	97	73					
100	15-EWEC497100	100	160	101	81					

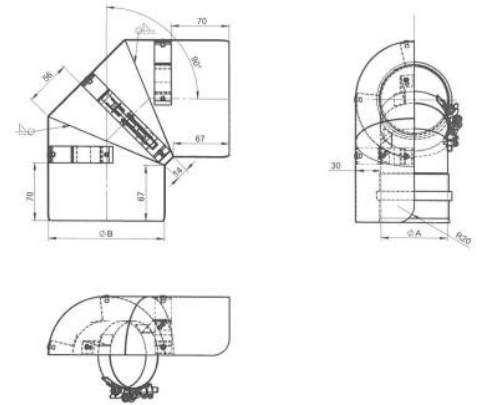


## 15-EWEC498

zaštita od zračenja za koljeno 90° ležeće



za Ø	Code	A	B	C	D	E	F	G	H	kg
080	15-EWEC498080	80	140							
100	15-EWEC498100	100	160							

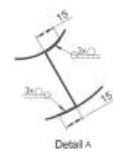
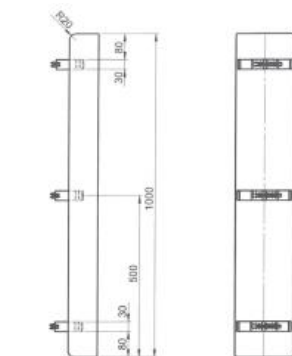


## 15-EWEC961

zaštita od zračenja cijev 1000 mm



za Ø	Code	A	B	C	D	E	F	G	H	kg
080	15-EWEC961080	81	180							
100	15-EWEC961100	101	200							





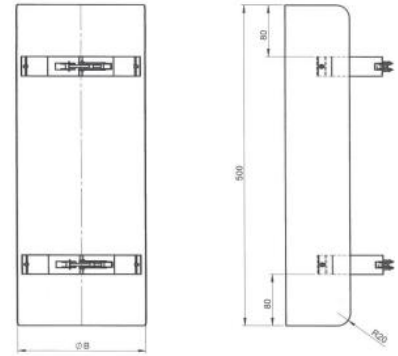
# Sistem PELLET-LINE

## 15-EWEC483

zaštita od zračenja cijev 500 mm



za Ø	Code	A	B	C	D	E	F	G	H	kg
080	15-EWEC483080	81	180							
100	15-EWEC483100	101	200							

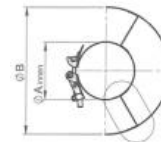
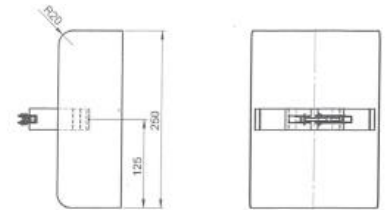


## 15-EWEC959

zaštita od zračenja cijev 250 mm

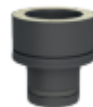


za Ø	Code	A	B	C	D	E	F	G	H	kg
080	15-EWEC959080	81	180							
100	15-EWEC959100	101	200							

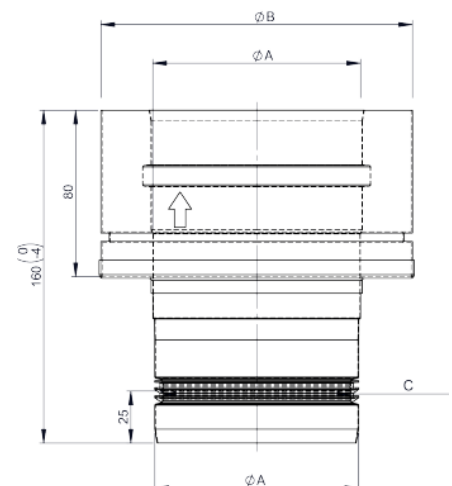


## 15-205DWETN37PV

prijelaz EW-PV na DW-ECO 2.0



Ø	Code	A	B	C	D	E	F	G	H	kg
080	15-205-DWETN37PV080									
100	15-205-DWETN37PV100									





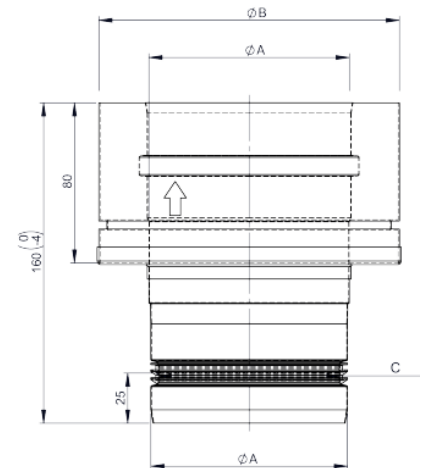
# Sistem PELLET-LINE

15-DW37PV

prijelaz EW-PV na DW-FU



Ø	Code	A	B	C	D	E	F	G	H	kg
080	15-DW37PV080	80	145	60						0.67
100	15-DW37PV100	100	165	72						0.8



EWPV757

spojni komad sa uzidnicom



ØA	Code	A	B	C	D	E	F	kg
100	EWPV757100-080	080		84.2	85.5	104	136	0.46
115	EWPV757115-080	080		84.2	85.5	104	136	0.46
120	EWPV757120-080	080		84.2	85.5	124	156	0.49
120	EWPV757120-100	100		104.2	105.5	124	156	0.52
130	EWPV757130-080	080		84.2	85.5	134	166	0.52
130	EWPV757130-100	100		104.2	105.5	134	166	0.56
150	EWPV757150-080	080		84.2	85.5	154	186	0.54
150	EWPV757150-100	100		104.2	105.5	154	186	0.6
160	EWPV757160-080	080		84.2	85.5	164	196	0.57
160	EWPV757160-100	100		104.2	105.5	164	196	0.64
180	EWPV757180-080	080		84.2	85.5	174	206	0.62
180	EWPV757180-100	100		104.2	105.5	174	206	0.68
200	EWPV757200-080	080		84.2	85.5	194	226	0.65
200	EWPV757200-100	100		104.2	105.5	194	226	0.72

