

Modularni sistem dimovoda za višestruko spajanje za odvod ispušnih plinova nastalih izgaranjem u boilerima stambenih zgrada.

VRSTE SISTEMA

> **jednostijeni i izolirani:** dimnjak se koristi isključivo za odvod ispušnih plinova. Dovod zraka pojedinačno je napravljen putem drugih sredstava (dovodni kanali).

> **koncentrični:** odvod ispušnih plinova i dovod svježeg zraka za izgaranje izvana.

PREDNOSTI

> **smanjenje promjera okna dimnjaka** jer je općenito samo jedan dimnovod po oknu.

> **smanjenje vremena montaže** jer ima manje metara dimovoda za montirati, stoga postoji i smanjenje cijene montaže.

> **bolja estetika** za montaže koje se provedu na vanjskim pročeljima.

VRSTE UNUTARNJIH MATERIJALA

> kondenzacijski uređaji: nehrđajući čelik AISI 316.

VRSTE VANJSKIH MATERIJALA

> unutarnja montaža (okna, kotlovnice ...): pocinčani ili nehrđajući čelik 304.

> dvorišna ili vanjska montažna zona daleko od obala: nehrđajući čelik AISI 304 ili 316.

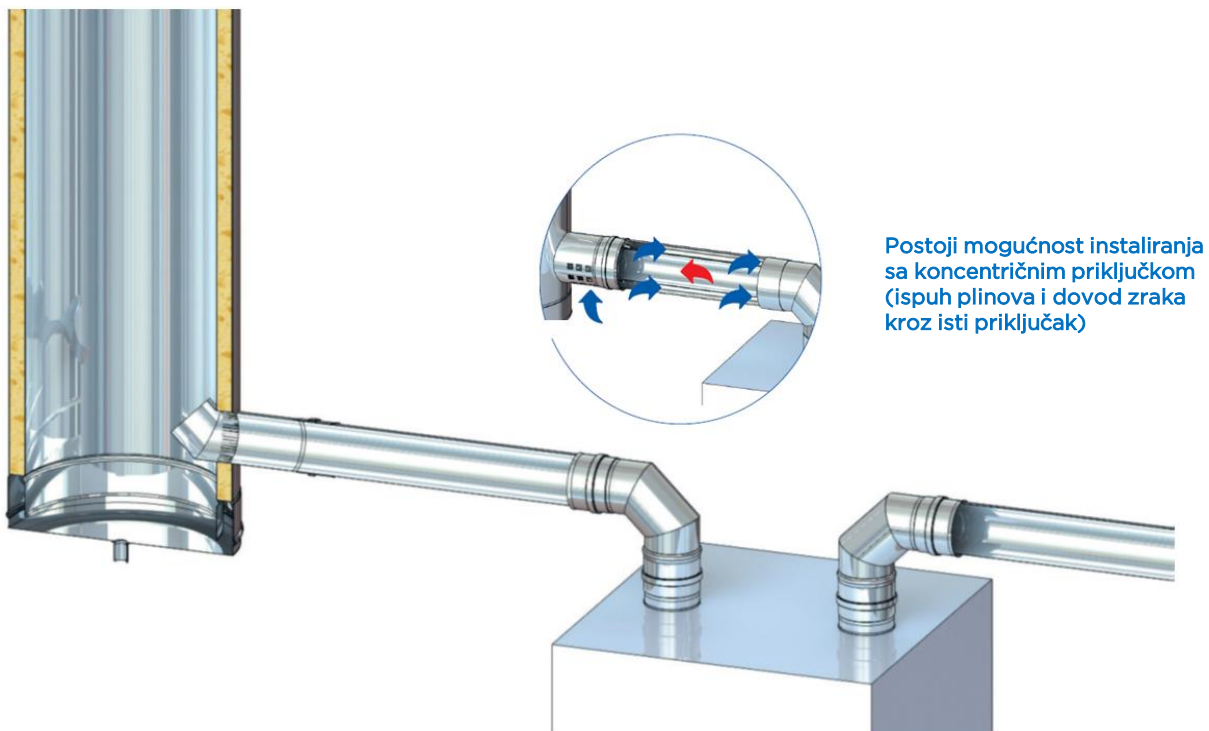
> unutarnja montaža i onečišćen okoliš, uz prisustvo klora i drugih korozivnih sredstava: nehrđajući čelik AISI 316.



- Dimnovodni sistemi za višestruko spajanje mogu biti dimenzionirani sa negativnim ili pozitivnim tlakom, ovisno o procesu opisanom u BS-EN 13384-2.
- Modularni sistem dimovoda mora biti ravan, vertikaln i neprekinut. Okomito odstupanje od 45 stupnjeva dopušteno je sve dok se odstupanje nalazi iznad najvišeg priključka, a dimnovod dimenzioniran za režim rada u nadtlaku.
- Dimnovodi koji se nalaze na vanjskoj strani zgrade moraju biti izolirani ili prozračeni ako je dimnjak koncentričan.
- Jednostijene dimnovodne cijevi mogu se koristiti kod ugradnje u okna, pod uvjetom da ne dijele okno sa drugim instalacijama (voda, struja, kanalizacija, ventilacija, plin...).

VRSTE SISTEMA (samo ispuh dimnih plinova)

- Preporuča se priključiti samo do 10 bojlera, do 5 katova i 2 bojlera po katu na svaki sistem dimnovoda za višestruko spajanje.
- Kada su 2 priključka po katu, nasuprot ili susjedni jedan drugoga, trebaju imati ugrađenu deflektornu ploču, što će spriječiti ulazak ispušnih plinova od izgaranja, koji dolaze s jednog priključka na drugi, smanjujući na taj način gubitak tlaka uzrokovan turbulencijama.
- Postoji mogućnost izvođenja montaže u nadtlaku korištenjem silikonskih brtvi na svim spojevima.
- Jednostavno sastavljanje (podesivo).
- Proizvedeno sa kamenom vunom visoke gustoće, sa toplinskim mostom debljine 25 mm.



SVC1 sistem

(jednostijeni)

Za unutarnju montažu u okna.



SEE sistem

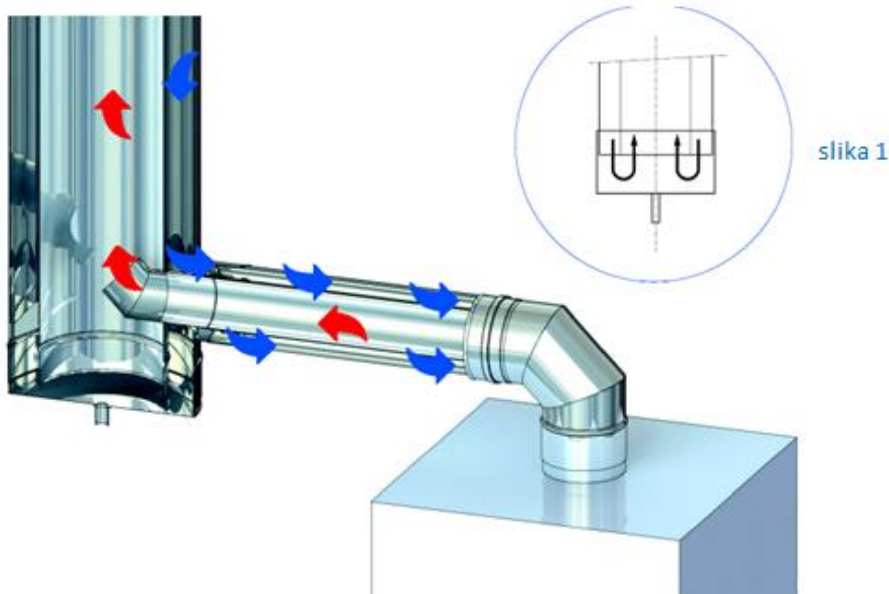
(dvostijeni sa izolacijom)

Unutarnja i vanjska montaža.



VRSTE SISTEMA (koncentrično)

- Preporuča se priključiti samo do 10 bojlera, do 5 katova i 2 bojlera po katu na svaki sistem dimovoda za višestruko spajanje.
- Kada su 2 priključka po katu, nasuprot ili jedan pored drugoga, trebaju imati ugrađenu deflektornu ploču, što će spriječiti ulazak ispušnih plinova od izgaranja, koji dolaze s jednog priključka na drugi, smanjujući na taj način gubitak tlaka uzrokovan turbulencijama.
- Odvod ispušnih plinova i dovod zraka trebaju biti spojeni na podnožju dimnjaka kada je dimenzionirano za rad u negativnom tlaku. Posuda za prikup i odvod kondenzata mora biti minimalno 1 m od prvog priključka. (vidi sliku 1)
- Dimovodi dimenzionirani za rad u pozitivnom tlaku moraju imati silikonske brtve na svim spojevima.
- Jednostavno sastavljanje (podesivo).
- SET sistem proizveden sa kamenom vunom visoke gustoće, debljine 25 mm i bez toplinskog mosta.



SED sistem

(koncentrični bez izolacije)

- > Unutarnja i vanjska montaža.
- > Dobro korištenje prostora, uskih okna.



SET sistem

(koncentrični sa izoliranom dim. cijevi)

- > Unutarnja i vanjska montaža.
- > Posebno prikladno za hladna područja.

