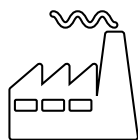
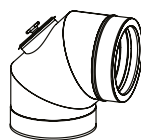


# PROFIL FIRME





**8**  
Proizvodnih  
lokacija



**83,000**  
Referenci širom  
svijeta



**1,200**  
Zaposlenika



**60**  
Zemalja





# SNAŽNI, OTVORENI I INTERNACIONALNI



## DOBRODOŠLI U GRUPU JEREMIAS

Jeremias ima više od 40 godina iskustva u razvoju i proizvodnji dimnjaka i dimovodnih sistema.

Sa sjedištem u Wassertrüdingenu, Bavarska, Jeremias je jedan od vodećih svjetskih proizvođača ispušnih i dimovodnih sistema od nehrđajućeg čelika, čelika i plastike, koji pokrivaju sve namjene u privatnom, komercijalnom i industrijskom sektoru.

Kao firma kojom upravlja vlasnik Jeremias je prisutna na 8 lokacija u Europi i Sjevernoj Americi, te širom svijeta u više od 60 zemalja.

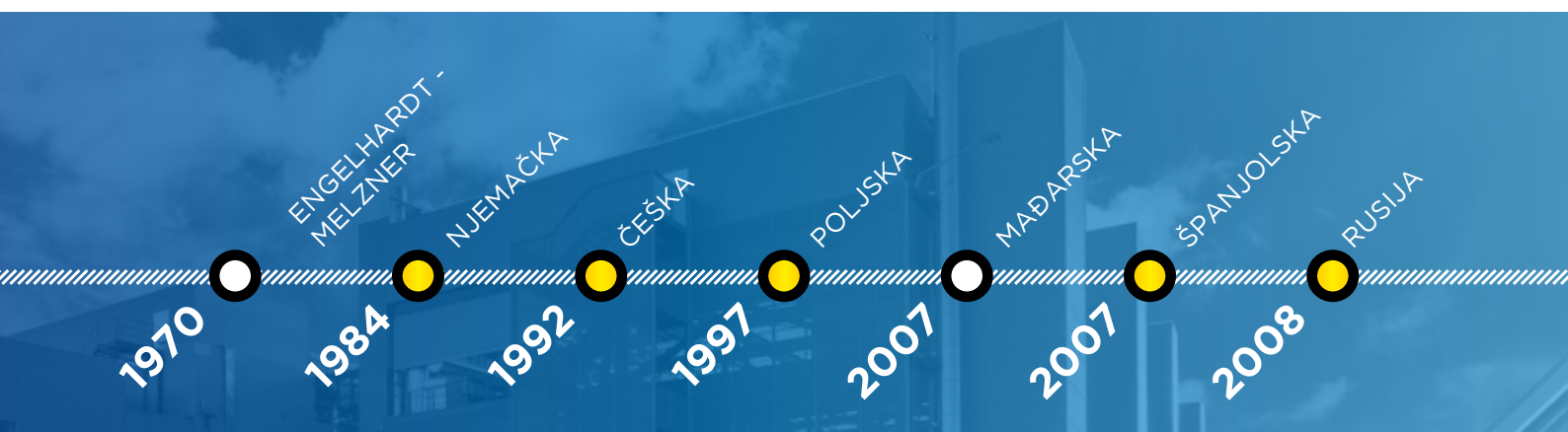
Najveća raznovrsnost proizvoda na tržištu, sa više od 100 različitih CE i UL certificiranih sistema, izvrsna usluga kupcima, visoka stopa inovacija i nenadmašna fleksibilnost, čine Jeremias najdinamičnijom firmom u dimnjačarskoj branši koja zadovoljava najviše standarde kvalitete.

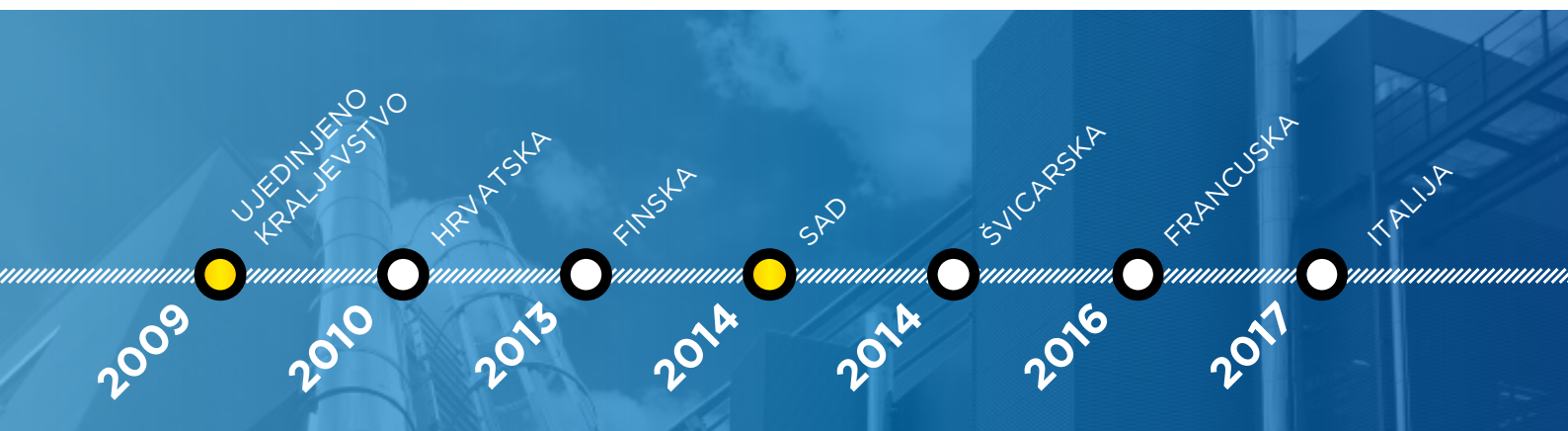
# OD OBITELJSKOG PODUZEĆA DO GLOBALNOG IGRAČA

Priča Jeremias-a započela je 1970. godine, kada je dimnjačarski majstor Walter Engelhardt prepoznao stalni porast potrebe za sanacijom dimnjaka i zajedno sa svojim partnerom Johannom Melznerom osnovao tvrtku za sanaciju dimnjaka.

Gradeći na temelju ideje oca, Stefan Engelhardt je sa 1984. godine osnovanom firmom Jeremias GmbH sam počeo proizvoditi potrebne dimovodne cijevi od nehrđajućeg čelika. Time je postavio kamen temeljac za brz razvoj tvrtke i uspješno širenje poslovnih i prodajnih područja.

Danas je Jeremias jedan od vodećih svjetskih proizvođača dimnjaka i dimovodnih sistema, te aktivno radi na daljnjem širenju svoje tržišne pozicije kao firma orijentirana prema kupcu sa inovativnim i visoko kvalitetnim proizvodnim rješenjima.





# GLOBALNA PRISUTNOST I BLIZINA KUPCIMA



PROIZVODNE  
LOKACIJE

1. NJEMAČKA  
[www.jeremias.de](http://www.jeremias.de)

2. POLJSKA  
[www.jeremias.pl](http://www.jeremias.pl)

3. ŠPANJOLSKA  
[www.jeremias.com.es](http://www.jeremias.com.es)

4. RUSIJA  
[www.jeremias.ru](http://www.jeremias.ru)

TRGOVINSKA  
PREDSTAVNIŠTVA

8. FRANCUSKA  
[www.jeremias-france.fr](http://www.jeremias-france.fr)

9. MAĐARSKA  
[www.jeremias.hu](http://www.jeremias.hu)

10. HRVATSKA  
[www.jeremias.hr](http://www.jeremias.hr)

11. FINSKA  
[www.jeremias.fi](http://www.jeremias.fi)

REALIZIRANI  
PROJEKTI



Otkako je tvrtka osnovana, filozofija Jeremiasa obilježena je jednako snažnom kao i opreznom idejom proširenja. Sa osam proizvodnih lokacija širom svijeta, šest prodajnih ureda i brojnim nacionalnim i internacionalnim prodajnim partnerima, našim kupcima možemo jamčiti optimalnu uslugu i stalnu pristupačnost neovisnu o lokaciji. Tisuće projekata širom svijeta govore sami za sebe: Mi smo uvijek i svuda tu za vas!



**5. ČEŠKA**

[www.jeremias.cz](http://www.jeremias.cz)

**6. SAD**

[www.jeremiasinc.com](http://www.jeremiasinc.com)

**7. UJEDINJENO KRALJEVSTVO**

[www.jeremias.uk](http://www.jeremias.uk)

**12. ŠVICARSKA**

[www.jeremias-schweiz.ch](http://www.jeremias-schweiz.ch)

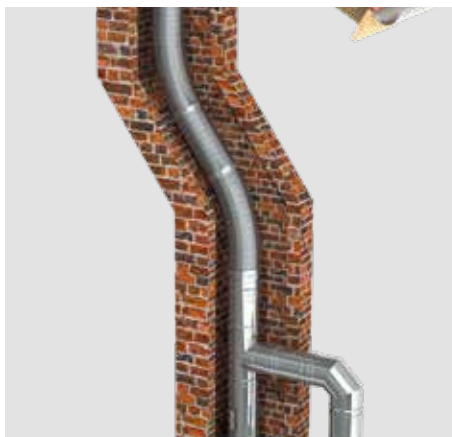
**13. ITALIJA**

[www.jeremias.it](http://www.jeremias.it)

# OPSEG PROIZVODA, KOJI OSTVARUJE SVE ŽELJE

Kao tehnološki lider i generator impulsa u tehnologiji ispušnih plinova, razvijamo inovativne sisteme za različita područja primjene i tržišta. Našim kupcima nudimo najveću raznovrsnost proizvoda na tržištu i cjeloviti program od jednostavnih instalacijskih elemenata do samostojećih čeličnih dimnjaka.

JEDNOSTIJENI SISTEMI  
(SANACIJA)



DUPLOSTIJENI SISTEMI



SISTEMI ZA VIŠESTRUKO  
SPAJANJE



KONCENTRIČNI SISTEMI  
ZA PLINSKE PEĆI



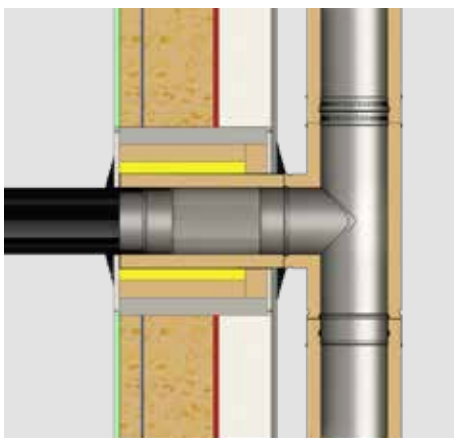
OKNA LAKE GRADNJE



VATROZAŠTITNI PROVODNICI







# KOMPLETAN PROGRAM PROIZVODA - SVE NA JEDNOM MJESTU!

U Jeremiasu dobivate mnogo više od ispušnih sistema. U našoj širokoj paleti proizvoda naći ćete i individualna rješenja za zvučnu izolaciju i zaštitu od požara, ventilaciju i kanale za rublje, kao i sveobuhvatnu paletu dodatne opreme, koja smisleno zaokružuje naš asortiman proizvoda.

PRIGUŠIVAČI BUKE



TERMINALI



KANALI ZA RUBLJE



(MOTORNE) DIMOVNE  
ZAKLOPKE



VENTILACIJSKI SISTEMI



VENTILACIJSKI TORNJevi





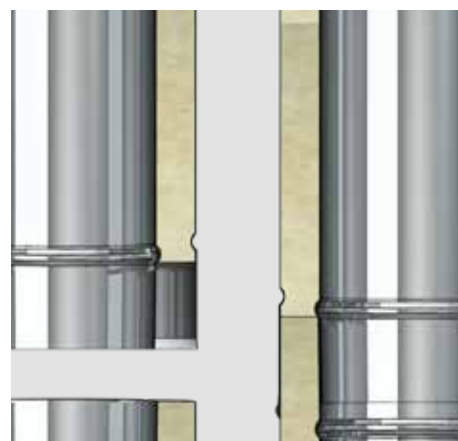


# SISTEMI DIMOVODA ZA KOMERCIJALNU PRIMJENU

U mnogim komercijalnim primjenama, ispušni plinovi prolaze kroz dimovodnu cijev pod visokim tlakom i visokim temperaturama. Jeremias nudi široku paletu dimovodnih sistema, kako bi zadovoljio specifične potrebe generatora, kombiniranih termoelektrana, peći, kondenzacijskih kotlova ili parnih kotlova, a mogu se koristiti i kao sistemi za provjetranje i ventilaciju.

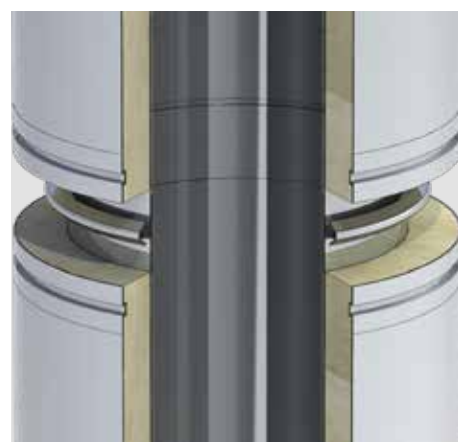
## DW-KL / EW-KL

Sistemi DW-KL (duplostijeni) i EW-KL (jednostijeni) imaju konusno metalni spoj otporan na visoki tlak i mogu se jednostavno i brzo instalirati kao plug-in sistem. Odricanjem od silikonskih brtvi idealni su za uporabu na visokotemperaturnim područjima do 600 ° C i osim toga osiguravaju trajnu nepropusnost



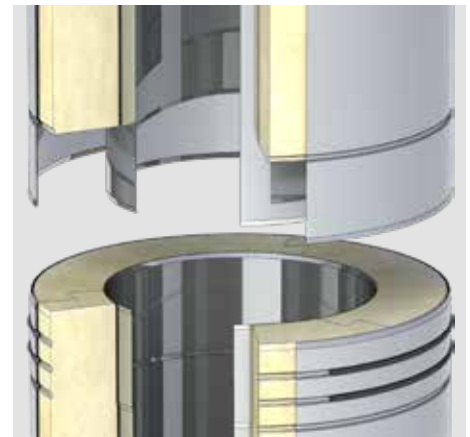
## DW-FL / DW-FS

DW-FL je hibridni sistem, koji kombinira izvanredne karakteristike DW-KL sistema sa iznimno jednostavnom montažom dimovodnih sistema sa priрубnicama. Konusni završni krajevi unutarnjih cijevi od nehrđajućeg čelika pričvršćuju priрубnički spoj, koji se tada nepropusno učvršćuje V-trakom. Tome vrlo sličan je sistem DW-FS, koji se od sistema DW-FL razlikuje samo u drugoj vrsti pomoćnog sredstva za pričvršćivanje



## DW-POWER

DW-POWER je duplostijeni sistem dimovoda od nehrđajućeg čelika, koji je razvijen posebno za primjenu u kombinaciji sa sigurnosnim električnim agregatima, sustavima za slučaj nužde i plinskim i dizel motorima. Brtve u vanjskom plaštu omogućuju toplinsko širenje unutarnje cijevi bez napetosti, što eliminira potrebu za kompenzatorima - velika prednost u odnosu na konvencionalne sisteme dimovoda!



## JEDNOSTIJENI SISTEMI SA PRIRUBNICOM

Ovi sistemi odlikuju se brzom i jednostavnom mogućnošću demontiranja, npr. za čišćenje.

Ovisno o primjeni i svrsi, Jeremias vam nudi različite tipove. Na primjer sa V-trakom osiguran prirubnički spoj. Ako je potreban veći stupanj stabilnosti i krutosti, spoj se umjesto V-trake može učvrstiti i zavrtanjem dviju labavih prirubnica. Treća mogućnost je vijčani spoj cijevi s zavarenim prirubnicama.



# ODGOVARAJUĆA RJEŠENJA ZA ŠIROKO PODRUČJE PRIMJENE

Kao jedan od vodećih svjetskih proizvođača, Jeremias vam nudi dimnjake, ispušne i dimovodne sisteme za širok raspon primjena u privatnom, komercijalnom i industrijskom sektoru. Bez obzira za koju je svrhu: Jeremias ima odgovarajuće rješenje!



PRIVATNA STANOGRADNJA



SANACIJA DIMNJAKA



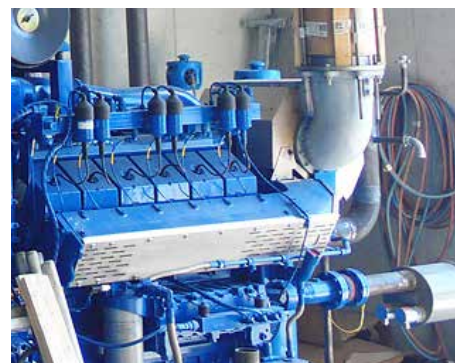
KONDEZACIJSKI KOTLOVI



OBRT



KUHINJSKA VENTILACIJA



CHP



INDUSTRIJA



PLINSKE TURBINE



(PARNI) KOTLOVI





- KOTLOVI NA BIOMASU
- KONTROLIRANO PROVJETRAVANJE STAMBENOG PROSTORA



- PLINSKI, ULJNI I KOTLOVI NA BIOMASU
- VENTILACIJSKI SISTEMI



- SIGURNOSNI ELEKTRIČNI AGREGAT
- INDUSTRIJSKI VENTILACIJSKI SISTEMI
- INDUSTRIJSKI KUHINJSKI ISPUH

# REALIZIRAMO PROJEKTE ZA RAZLIČITE GOSPODARSKE GRANE

U više od 40 godina Jeremias je ostvario desetke tisuća projekata širom svijeta. Naš asortiman nudi individualna rješenja učinkovitih sistema dimovoda za sve primjene i sve izvore energije. Bilo u proizvodnim pogonima, elektranama, klinikama, hotelima, nogometnim stadionima ili javnim objektima, u novim zgradama ili modernizaciji: Jeremias sistemi dimovoda koriste se u svim područjima!



AUTOMOBILSKA INDUSTRIJA



DATA CENTRI



BOLNICE



PROČIŠĆAVANJE OTPADNIH  
VODA



MARITIMNO PODRUČJE



TOPLANE



ELEKTRANE





PEĆI ZA PICE



STAMBENE ZGRADE



STADIONI



AUTOMOBILSKA INDUSTRIJA



VELIKE PEKARE



HOTELI



ELEKTRANE





TRGOVAČKI CENTRI



HOTELI



PRŽIONICE KAVE



PAPIRNA INDUSTRIJA



SVEUČILIŠTA



INDUSTRIJA PREHRAMBENIH  
PROIZVODA



SPALIONICE



INDUSTRIJSKE KUHINJE



INDUSTRIJSKA VENTILACIJA



OBITELJSKE KUĆE





PEĆI ZA PICE



NAFTNE PLATFORME



AUTOMOBILSKA I INDUSTRIJA



VELIKE PEKARE



STADIONI



OBITELJSKE KUĆE



JEDINICE ZA GRIJANJE



GEOHERMIA

- PIVOVARA
  - KOLODVORI
  - JAVNE USTANOVE
  - LUKE
  - KRUZERI
  - AERODROMI
  - SAJAMSKA HALA
  - MUZEJI
  - KONFERENCIJSKI CENTRI
  - ŠKOLE
  - KAZALIŠTA
  - KUPALIŠTA
- ... I JOŠ PUNO VIŠE:  
[www.jeremias.hr/preporuke](http://www.jeremias.hr/preporuke)

# OČEKUJTE OD NAS SAMO NAJBOLJE!

## VIŠE KVALITETE

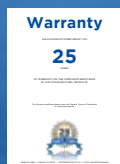
Vrhunska kvaliteta proizvoda tvrtke Jeremias temelji se na čvrsto usađenoj svijesti o kvaliteti naših zaposlenika. Kao tvrtka certificirana za ISO9001, održavamo sistem upravljanja kvalitetom za kontinuiranu optimizaciju proizvoda, procesa i aktivnosti. Naši ispitni stolovi i eksterno nadzirane proizvodne kontrole osiguravaju dosljednu visoku kvalitetu. Osim obveznih normi i certifikata, Jeremias sistemi dimovoda također zadovoljavaju specijalna nacionalna i specifična odobrenja.

## VIŠE USLUGA

Partneri smo naših kupaca i želimo ih svakodnevno oduševljavati izvanrednom uslugom. U partnerskom dijalogu sa našim klijentima kontinuirano se razvijamo i stručnim savjetima, jedinstvenom fleksibilnošću i strasti za ispunjenjem i najkompleksnijih individualnih zahtjeva, postavljamo najviše standarde u branši.

## VIŠE INOVACIJA

Kao tehnološki lider uvijek težimo inovativnim proizvodima i dalje proširujemo naše sisteme kako bismo zadovoljili potrebe naših kupaca. U suradnji s proizvođačima generatora topline i ložišta razvijamo nove sisteme, koji prate trend na tržištu i proizvodna rješenja koja su posebno prilagođena novim područjima primjene.







# POŠTEN I POUZDAN PARTNER

## NAŠI KUPCI

Temelj našeg dugogodišnjeg uspjeha je filozofija firme, koja se temelji na tradiciji i vrijednostima.

Blizina kupcima uvijek je na prvom mjestu. Naši kupci se mogu osloniti na profesionalnu podršku, dugogodišnje iskustvo i stručne savjete. Kao obiteljski vođen posao mi smo domaći i pouzdan partner. Odnose s našim poslovnim partnerima, koji nerijetko postoje već desetljećima, karakterizira konstruktivna i poštena suradnja.

## NAŠI ZAPOSLENICI

Izvanredna postignuća naših zaposlenika su središnji faktor uspjeha Jeremias-a. Mi naš posao nikada ne shvaćamo kao rutinu, već želimo kompetencijom i osobnom predanošću postići optimalno rješenje za naše klijente. Oslanjamo se na otvorenu i pouzdanu komunikaciju u ravnim hijerarhijama. Nudimo izvrsne mogućnosti razvoja sposobnim, učinkovitim zaposlenicima, koji sebe vide kao dio moćnog tima







## PROIZVODNE LOKACIJE

### NJEMAČKA

[www.jeremias.de](http://www.jeremias.de)

### POLJSKA

[www.jeremias.pl](http://www.jeremias.pl)

### ŠPANJOLSKA

[www.jeremias.com.es](http://www.jeremias.com.es)

### RUSIJA

[www.jeremias.ru](http://www.jeremias.ru)

### ČEŠKA

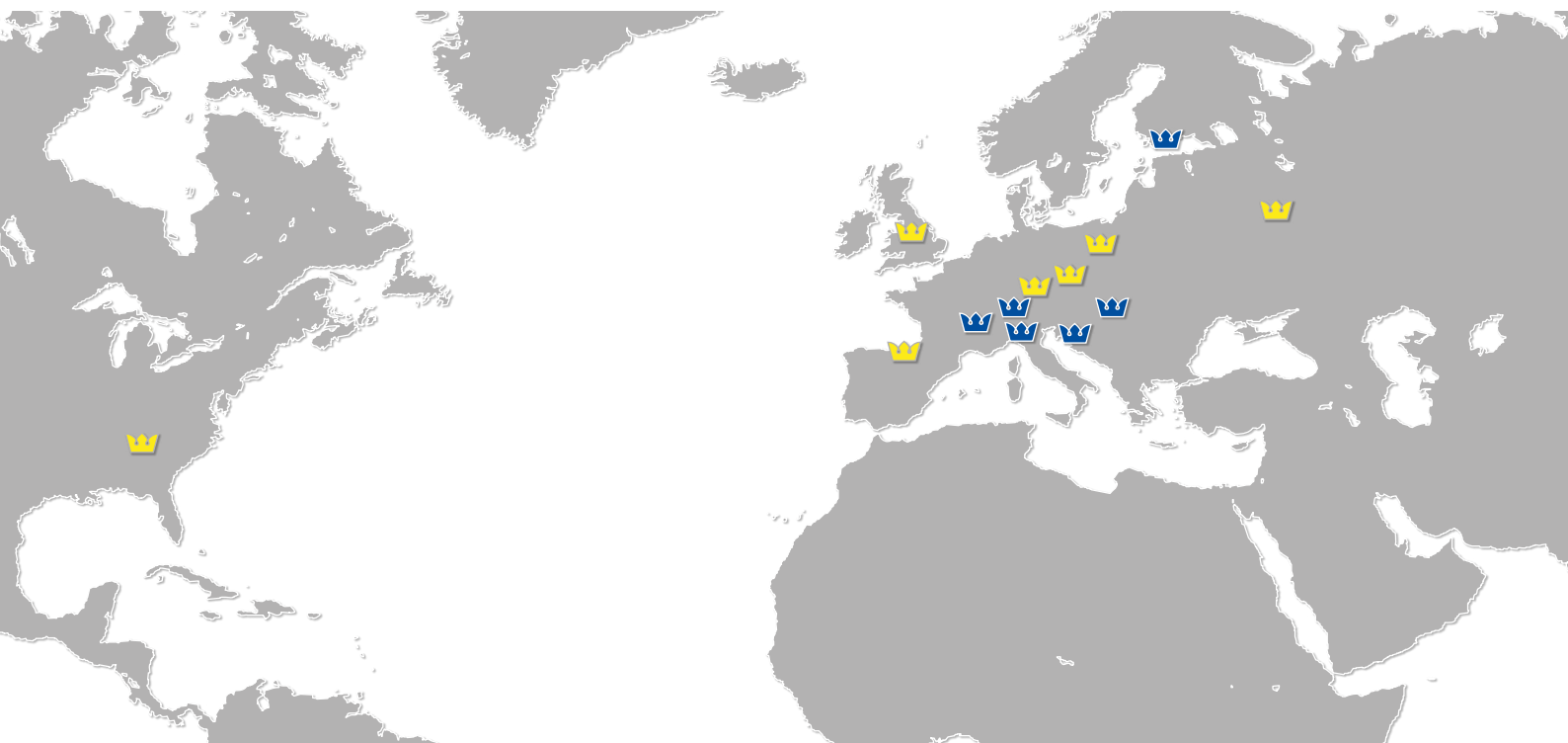
[www.jeremias.cz](http://www.jeremias.cz)

### SAD

[www.jeremiasinc.com](http://www.jeremiasinc.com)

### VELIKA BRITANIJA

[www.jeremias.uk](http://www.jeremias.uk)



## TRGOVAČKA PREDSTAVNIŠTVA

### HRVATSKA

Jeremias Croatia d.o.o.  
Zagrebačka ulica 221  
10370 Dugo Selo  
phone: +385 1 2754 713  
e-mail: [info@jeremias.hr](mailto:info@jeremias.hr)  
[www.jeremias.hr](http://www.jeremias.hr)

### FRANCUSKA

[www.jeremias-france.fr](http://www.jeremias-france.fr)

### MAĐARSKA

[www.jeremias.hu](http://www.jeremias.hu)

### FINSKA

[www.jeremias.fi](http://www.jeremias.fi)

### ŠVICARSKA

[www.jeremias-schweiz.ch](http://www.jeremias-schweiz.ch)

### ITALIJA

[www.jeremias.it](http://www.jeremias.it)

## JEREMIAS JE ZASTUPLJEN I U SLJEDEĆIM ZEMLJAMA:

Austrija | Belgija | Brazil | Bugarska | Bjelorusija | Estonija | Hongkong | Irska | Južna Afrika | Kazahstan | Letonija | Litvanija | Luksemburg | Malta | Nizozemska | Norveška | Portugal | Rumunjska | Saudijska Arabija | Srbija | Singapur | Slovačka | Slovenija | Švedska | Tunis | Ukrajina | Ujedinjeni Arapski Emirati

Specijalizirana tvrtka u vašem području:

Kvalitetne proizvode Jeremiasa instaliraju samo odabrane specijalizirane tvrtke.