

Jeremias d.o.o.
Dugoselska 102
10360 Sesvete - Kraljevec
Tel.: +385 (0) 1 2754-713
E-Mail: info@jeremias.hr
www.jeremias.hr

POLJSKA
www.jeremias.pl

USA
www.jeremiasinc.com

ŠPANJOLSKA
www.jeremias.com.es

ČEŠKA
www.jeremias.cz

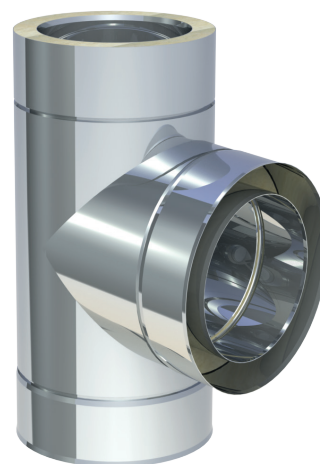
ITALIJA
www.jeremias.it

FRANCUSKA
www.jeremias-france.fr

NJEMAČKA
www.jeremias.de

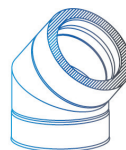
UJEDINJENO KRALJEVSTVO
www.jeremias.uk

FINSKA
www.jeremias.fi



**JEREMIAS JE TAKOĐER ZASTUPLJEN U
SLJEDEĆIM ZEMLJAMA:**

Austrija | Švicarska | Bjelorusija | Belgija | Bugarska | Brazil |
Danska | Estonija | Hongkong | Irska | Kazahstan | Latvija |
Litva | Luksemburg | Malta | Nizozemska | Norveška |
Portugal | Rumunjska | Saudijska-Arabija | Srbija | Singapur |
Slovačka | Slovenija | Južna Afrika | Švedska | Tunis |
Ukrajina | Mađarska | Ujedinjeni Arapski Emirati



DW- ECO 2.0 AL

OPIS

Duplostijeni, izolirani, tlačno nepropusni sistem dimovoda od nehrđajućeg čelika

GORIVO

Ulje i plin

RADNA TEMPERATURA

≤ 120 °C (EPDM-brtva ALBI367)

≤ 200 °C (Silikon-brtva ALBI26)

MATERIJAL

Iznutra: L99

Izvana: 1.4301 (304)

Ostali materijali na upit

DEBLJINA STIJENKE

Iznutra / izvana po 0.5 mm

Ostale debljine na upit

VARENI ŠAV

WIG neprekidno vareno/laser

IZOLACIJA

Mineralna izolacija 25 mm debljine

SPOJ

Utični spoj sa unutarnjom brtvom i vanjskom obujmicom

PRIHVATLJIV ZA NADTLAK

do 200 Pa

OTPORNOST NA SAGORIJEVANJE ČAĐE

Ne

PROSJEČNA HRPAVOST

1,0 mm

CE-BROJ CERTIFIKATA

0036 CPR 9174 046

CE KLASIFIKACIJA PREMA HRN EN 1856-1

T120 - P1 - W - V2 - L99050 - O00 (Sa EPDM-brtvom)

T120 - N1 - W - V2 - L99050 - O00 (Sa EPDM-brtvom)

T200 - P1 - W - V2 - L99050 - O00 (Sa silikon-brtvom)

T200 - N1 - W - V2 - L99050 - O00 (Sa silikon-brtvom)

KOMBINACIJA

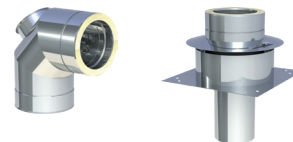
Umetanjem odgovarajuće brtve u osnovne dijelove DW-ECO 2.0 sistema dobije se sistem DW-ECO-AL 2.0

BRTVENI PRSTENI

Molimo da kod narudžbe označite željeni sistem. Potreban broj brtvenih prstena će tada biti priložen.

UGRADNJA

Montaža mora biti izvedena profesionalno, prema uputama za montažu, odnosno važećim lokalnim i državnim propisima (zakonima) o gradnji, protupožarnim zakonima i propisima, relevantnim normama, te svim ostalim relevantnim zakonima i propisima.



Za sva pitanja naš tim Vam stoji na raspolaganju! Nazovite nas ili se informirajte na www.jeremias.hr.

PRIMJER MONTAŽE

