

Instalacija u kotlovnici

Opće informacije

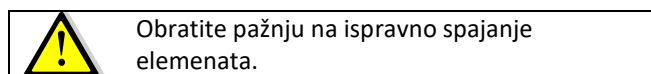
Prigušivači buke dio su dimovodnog sistema. Pri instalaciji dimovodnih sistema treba obratiti pažnju na dodatne propise, standarde i regulative kao što su DIN V 18160-1, DIN 18160-5, DIN EN 13384-1, DIN EN 13384-2, TRGI, državni građevinski propisi, propisima o požaru. Pridržavati se pravilnika o regulacije izgaranja.

Uz to se moraju poštivati ostali primjenjivi zakoni, smjernice, uredbe i standardi.

Ugradnja je odgovornost specijaliziranih struka i smije ih izvoditi samo stručno osoblje

Obavijest o sigurnosti

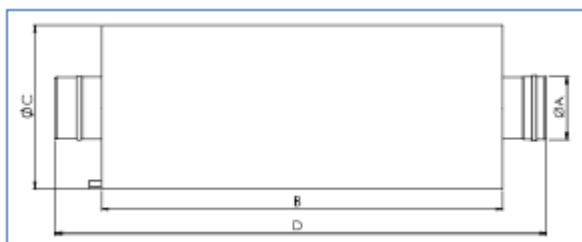
Provjerite sve spojne priključke! Puštanje cijevi može rezultirati trovanjem CO, što može biti fatalno! Također se pridržavajte svih ostalih građevinskih i sigurnosnih propisa!



Opis proizvoda

Prigušivač buke u cijevi je cilindričnog oblika i može se integrirati u dimovodnu cijev kao cijevni element.

Prigušivač se može sastojati od apsorpcijskih komora i /ili rezonantne komore sa ili bez zvučno izolirane jezgre.



slika 1: prigušivač buke

Važne dimenzije su nazivna veličina priključka (A), vanjski promjer (C), efektivna duljina (B) i ukupna duljina (D).

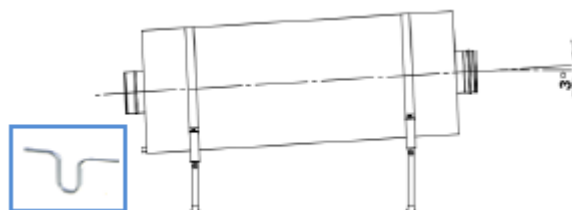
Daljnji tehnički detalji poput ukupna težina se može naći u pripadajućim listovima sa podacima.

Horizontalna montaža

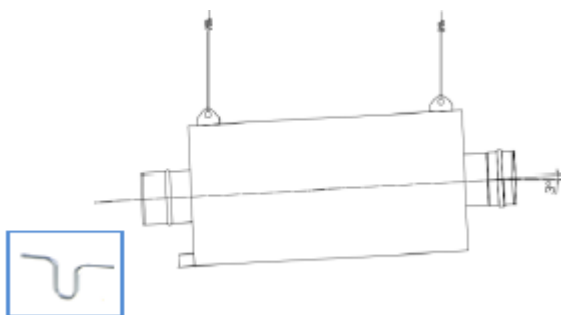
Prilikom vodoravne instalacije provjerite je li usmjeravanje cjevovoda najmanje 3 °.

Sifon mora biti spojen na odvod kondenzata (navojna čahura) od prigušivača.

Prigušivači treba instalirati što bliže izvoru zvuka.



slika 2: podna instalacija

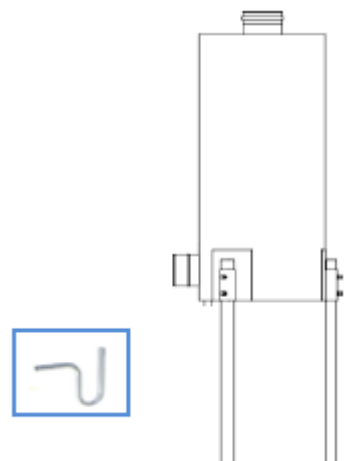


slika 3: stropni ovjes

Vertikalna montaža

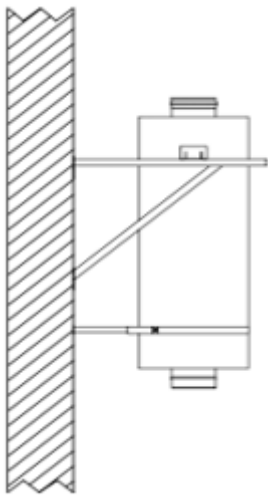
Pri vertikalnoj instalaciji moguće je slobodno postavljanje u prostoriji ili na zid.

Jedan sifon mora biti spojen na odvod kondenzata (navojna čahura) od prigušivača.



slika 4: podna instalacija

Instalacija u kotlovnici



slika 4: podna instalacija



Ovisno o prigušivaču buke, može biti potrebna statička podrška. To ovisi o težini prigušivača buke.

Za montažu treba koristiti odgovarajuće montažne elemente. Također se treba pridržavati uputa za ugradnju Sistema dimovoda.

Mora se voditi računa o odgovarajućem odvajanju strukture buke od spojeva na priključnim mjestima.

Povrat i odlaganje kondenzata

Nastali kondenzat mora se odvoditi iz prigušivača i zbrinuti.

Prigušivači buke obično imaju odvod kondenzata. Ako se onalazi na najnižoj točki nakon ugradnje, odvod kondenzata mora biti funkcionalno priključen. Nužno je obratiti pažnju na sifon prilagođen tlaku ispušnih plinova.

Obratite pažnju na nacionalne propise (u Njemačkoj: Letak M 251 iz Udruženja kanalizacijskih tehnologija).

Čišćenje

Otvor za čišćenje može se postaviti ispred ili iza prigušivača buke. Ugradnja otvora za čišćenje nije apsolutno neophodna.

Potreba za čišćenjem ovisi o korištenom gorivu. Kod nejasnoća savjetujemo vam da se savjetujete s nadležnim dimnjačarima.

Održavanje

Prigušivači buke se u osnovi ne održavaju. Međutim, preporučuje se vizualni pregled unutar i izvan prigušivača buke tijekom godišnjeg održavanja grijanja.

U slučaju curenja mora se odmah obavijestiti specijalizirano poduzeće i zamijeniti prigušivač buke.