



## OPIS

Duplostijeni, tlačno nepropusni sistem dimovoda od nehrđajućeg čelika

## MATERIJAL

Iznutra: L99  
Izvana: 1.4301 (304)  
Ostali dostupni na upit

## POVRŠINA

Visoki sjaj  
Alternativno: mat +15%, lakirano

## DEBLJINA STIJENKE

Iznutra/izvana po 0,5 mm  
Ostali dostupni na upit

## UNUTARNJI PROMJER

130 - 600 mm  
Ostali dostupni na upit do 80 mm

## IZOLACIJA

Mineralna izolacija debljine 25 mm

## SPOJ

Utični spoj spojnica / žlijeb sa unutarnjom specijalnom brtvom i vanjskom obujmicom

## OBUJMICA

Uključena

## BRTVA

Mora se zasebno naručiti!  
Standardno: EPDM-brtva ALBI367 (do 120°C)  
Alternativno: Silikon-brtva ALBI26 (do 200°C)



## SVOJSTVA SISTEMA

- √ osnovni dijelovi Sistema DW-ECO 2.0 postaju nepropusni za nadtlak umetanjem brtve u oblikovani žlijeb
- √ cjenovno povoljnija alternative za duplostijeni system DW-AL
- √ 70 mm široka, spuštена обужмца
- √ отпоран на кондензат

## PODRUČJE PRIMJENE

- √ standardna ložišta na ulje, plin
- √ kondenzacijski uređaji

## CE-BROJ CERTIFIKATA

0036 CPR 9174 046

## CE-KLASIFIKACIJA PREMA DIN EN 1856 - 1

T120 - P1 - W - V2 - L99050 - O00 (sa EPDM-brtvom)  
T120 - N1 - W - V2 - L99050 - O00 (sa EPDM-brtvom)  
T200 - P1 - W - V2 - L99050 - O00 (sa Silikon-brtvom)  
T200 - N1 - W - V2 - L99050 - O00 (sa Silikon-brtvom)

## SPOJNI PRIKLJUČAK DIMOVODA

### CE-BROJ CERTIFIKATA

0036 CPR 9174 053

### CE-KLASIFIKACIJA PREMA DIN EN 1856 - 2

T120 - P1 - W - V2 - L99050 - O00M (sa EPDM-brtvom)  
T120 - N1 - W - V2 - L99050 - O00M (sa EPDM-brtvom)  
T200 - P1 - W - V2 - L99050 - O00M (sa Silikon-brtvom)  
T200 - N1 - W - V2 - L99050 - O00M (sa Silikon-brtvom)



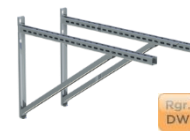
## DRŽAČ PODNOŽJA / MEĐUDRŽAČ

Konzola podesiva,  
50-150 mmKonzola podesiva,  
150-250 mmKonzola podesiva,  
250-360 mmZidna konzola sa  
poprečnim nosačem  
Tip I  
350 mmZidna konzola sa  
poprečnim nosačem  
Tip II  
500 mmZidna konzola sa  
poprečnim nosačem  
Tip III  
750 mmZidna konzola sa  
poprečnim nosačem  
Tip IV  
1030 mm<sup>1</sup> DW010<sup>1</sup> DW020<sup>1</sup> DW490

DW391



DW392

<sup>2</sup> DW393<sup>2</sup> DW407

## Izračun maksimalnog razmaka između zida i zidnog potpornja &amp; poprečnog držača za sistem DW - ECO 2.0 AL

Ukupna duljina  
zidnog potpornja  
350 mmUkupna duljina zidnog  
potpornja 500 mmUkupna duljina  
zidnog potpornja  
750 mmUkupna duljina  
zidnog potpornja  
1030 mmDuljina komponente (npr. 350 mm tip I) - 15 mm -  
(Ø unutarnji + 50 mm) = maksimalni razmak od zida

DW391

DW392

DW393

DW407

unutarnja cijev Ø	maksimalni razmak od zida u mm	unutarnja cijev Ø	maksimalni razmak od zida u mm	unutarnja cijev Ø	maksimalni razmak od zida u mm	unutarnja cijev Ø	maksimalni razmak od zida u mm
Ø130	155	Ø130	305	Ø130	555	Ø130	835
Ø150	135	Ø150	285	Ø150	535	Ø150	815
Ø160	125	Ø160	275	Ø160	525	Ø160	805
Ø180	105	Ø180	255	Ø180	505	Ø180	785
Ø200	85	Ø200	235	Ø200	485	Ø200	765
		Ø250	185	Ø250	435	Ø250	715
		Ø300	135	Ø300	385	Ø300	665
		Ø350	85	Ø350	335	Ø350	615
		Ø400		Ø400	285	Ø400	565
		Ø450		Ø450	235	Ø450	515
		Ø500		Ø500	185	Ø500	465
		Ø600		Ø600	85	Ø600	365



- <sup>1</sup> Od DN350 konzole se suprotno ilustraciji moraju montirati okrenute za 180° (vidi pute za montažu)
- <sup>2</sup> Za zidne udaljenosti veće od 400 mm potrebno je statičko ispitivanje, koje je potrebno zasebno naručiti
- Broj artikla za narudžbu: šifra artikla + Ø (npr.: DWETN-AL50180). Za odstupanja pogledajte odgovarajuću šifru.

## DRŽAČ PODNOŽJA / MEĐUDRŽAČ

## POČETNI ELEMENTI / POČETAK DIMNJAKA

Ploča za odvod  
vode za zidne  
potpornje  
2 komadaPloča za odvod  
vode za zidne  
potpornje  
2 komadaPloča za odvod  
vode za zidne  
potpornje  
2 komadaTeleskopska cijev  
250-690 mm, uklj.  
teleskopska glava,  
ispust kondenzata  
bočno i 1/2" spojnicaTeleskopska cijev  
250-1190 mm, uklj.  
teleskopska glava,  
ispust kondenzata  
bočno i 1/2" spojnicaTeleskopska cijev  
610-1190 mm, uklj.  
teleskopska glava,  
ispust kondenzata  
dolje, 1/2" spojnica  
i vrata za posudu za  
ispust kondenzataPočetni element sa  
1/2" spojnicom i  
odvodom  
kondenzata ispod

ZUTE1425



ZUTE1426



ZUTE1427



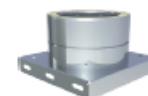
DWECO030



DWECO040





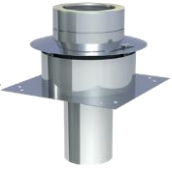



DWECO10170



DWETN050



## POČETNI ELEMENTI / POČETAK DIMNJAKA

Početni element sa odvodom kondenzata bočno	Element za rasterećenje	Početni element za povišenje dimnjaka (sa okruglim umetkom, d=250 mm), maks.visina montaže od početne ploče 2,0 mm	Početna ploča zatvorena pogodna za koljeno sa potpornom stopom	Teleskopska potporna stopa 500 mm sa okruglom temeljnom pločom	Element sa revizijskim otvorom (do 200 °C/P1)
					
DWETN06Ø	DWETN07Ø	DWETN-AL08Ø	DWA2509Ø	DWA251144Ø	DWETN-AL10Ø

· Brtveni prsteni moraju se naručiti zasebno.

## VERTIKALA DIMOVODA

Dimovodna cijev 1000 mm	Dimovodna cijev 500 mm	Dimovodna cijev 250 mm	Zidni i stropni držač razmaka, fiksni, 50 mm	Zidni držač razmaka podesivi 50 - 150 mm	Zidni držač razmaka podesivi 50 - 250 mm	Zidni držač razmaka podesivi 250 - 360 mm
						
DWETN13Ø	DWETN14Ø	DWETN15Ø	DWECO21Ø	DWECO22Ø	DWECO23Ø	DWECO24Ø

## ZIDNI DRŽAČI

Zidni držač razmaka podesivi (završni/zidni dio), razmak od zida od 250 mm	zidni držač s pregibom podesivi 140 - 300 mm	Produljenje cijevi 30x30 mm za DW20, d = 500 mm	Produljenje cijevi 30x30 mm za DW20, d = 1000 mm	Koljeno 15° fiksno	Koljeno 30° fiksno	Koljeno 45° fiksno
						
DWECO20Ø	DWECO24MGØ	DW85	DW86	DWETN-AL16Ø	DWETN-AL17Ø	DWETN-AL18Ø

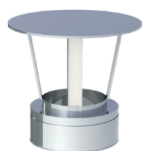
## KOLJENO

Koljeno 87° fiksno	Koljeno 90° fiksno	Koljeno 87° sa potpornom stopom	Koljeno 87° sa revizijskim otvorom (do 200 °C/P1)	Koljeno 90° sa revizijskim otvorom (do 200 °C/P1)	Završni komad (do 200° C/P1)	Protukišna kapa (do 600° C/N1)
						
DWETN-AL64Ø	DWETN-AL60Ø	DWETN-AL57Ø	DWETN-AL67Ø	DWETN-AL19Ø	DWETN-AL32Ø	215-DWECO33Ø



## ZAVRŠNA KAPA

Protukišna kapa sa završnim komadom (do 600° C/N1)



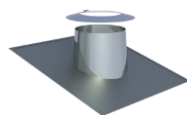
DWECO1076Ø

Obruč protiv padalina / zidna rozeta



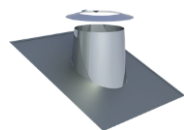
DWECO31Ø

Krovni opšav inox 5°-15° sa obručem protiv padalina



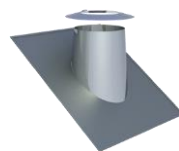
DWECO81Ø

Krovni opšav inox 16°-25° sa obručem protiv padalina



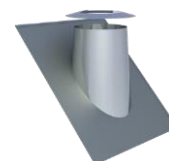
DWECO82Ø

Krovni opšav inox 26°-35° sa obručem protiv padalina



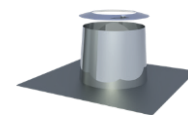
DWECO39Ø

Krovni opšav inox 36°-45° sa obručem protiv padalina



DWECO83Ø

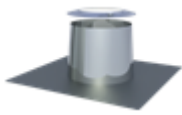
Opšav ravni krov konusni sa obručem protiv padalina



DWECO52Ø

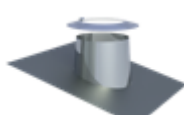
## ZAVRŠETAK DIMNJAKA

Opšav ravni krov cilindrični sa obručem protiv padalina



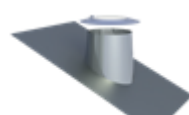
DWECO52ØZY

Krovni opšav 5°-15° sa olovnim obrubom i obručem protiv padalina



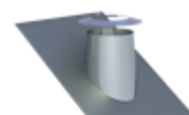
DWECO53Ø

Krovni opšav 16°-25° sa olovnim obrubom i obručem protiv padalina



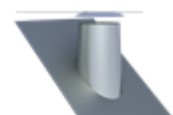
DWECO59Ø

Krovni opšav 26°-35° sa olovnim obrubom i obručem protiv padalina



DWECO38Ø

Krovni opšav 36°-45° sa olovnim obrubom i obručem protiv padalina



DWECO54Ø

Krovni opšav: nadoplata za točan broj stupnjeva i cilindrični dizajn

NADOPLATA

Zidna/stropna rozeta jednodijelna 0°



DWECO70Ø

## ZAVRŠETAK DIMNJAKA

Zidna/stropna rozeta, jednodijelna 1°-65°

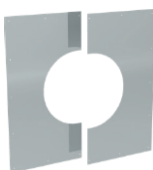
<sup>2</sup> DWECO71Ø

Zidna/stropna rozeta, dvodijelna 0°



DWECO74Ø

Zidna/stropna rozeta, dvodijelna 1° - 65°

<sup>2</sup> DWECO75Ø

Stropna rozeta za ventilaciju jednodijelna 0°



DWECO70HLØ

Stropna rozeta za ventilaciju jednodijelna 1° - 65°

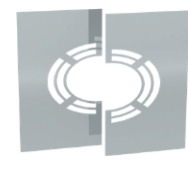
<sup>2</sup> DWECO71HLØ

Stropna rozeta za ventilaciju dvodijelna 0°



DWECO74HLØ

Stropna rozeta za ventilaciju dvodijelna 1° - 65°

<sup>2</sup> DWECO75HLØ

- <sup>1</sup> Može se fleksibilno produljiti prema dolje sa elementima DWA2513/14/15 iz Sistema Furado-A
- <sup>2</sup> Za zidnu/stropnu rozetu molimo označiti broj °.
- Brtnveni prsteni se moraju naručiti zasebno.
- Broj artikla za narudžbu: šifra artikla + Ø (npr.: DWETN-AL50180). Za odstupanja pogledajte odgovarajuću šifru



## ZAVRŠETAK DIMNJAKA

Zidna/stropna  
rozeta  
dvodijelna  
0°-30°



DWECO99VØ

Zidna/stropna  
rozeta  
dvodijelna  
31°-45°



DWECO98VØ

Prijelaz  
EW-FU /  
DW-ECO



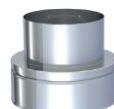
DWETN37Ø

Prijelaz  
EW-FU sa  
spojnicom /  
DW-ECO



DWETN37MØ

Prijelaz  
DW-ECO / EW-FU



DWETN37AØ

Prijelaz  
DW-FU / EW-FU  
sa spojnicom



DWETN37AMØ

## PRIBOR

Poklopac za ispuš  
kondenzata 1/2"  
(do 200° C)

NOVO



750ADK1/2"

## PRIBOR

Obujmica  
(rezervni dio)



DWECO989Ø

Mjerni element



DWETN51Ø

Element za odvod  
250 mm za  
vodoravnu i  
okomitu ugradnju  
sa 1/2 "spojnicom



DWETN1494Ø

Sifon ravno

Rgr.  
FU

FU46

Sifon lijevo

Rgr.  
FU

FU46L

Sifon desno

Rgr.  
FU

FU46R

Sifon truba sa  
200 mm zaporne  
razine vode inkl.  
1/2" spojnicom

Rgr.  
FU

FU46T

- Brtveni prsteni se moraju naručiti zasebno.
- Broj artikla za narudžbu: šifra artikla + Ø (npr.: DWETN-AL50180). Za odstupanja pogledajte odgovarajuću šifru

## PRIBOR

Dimovodna cijev  
sa revizijom  
(samo za spojni  
priključak)  
(do 200 °C/P1)



DWETN-AL294Ø

Klizni element  
320 - 460 mm  
za spojni priključak  
(do 200 °C/P1)



DWETN-AL50Ø

Brtveni prsten  
silikon 200°

Rgr.  
FU

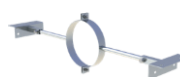
ALBI26Ø

Brtveni prsten  
EPDM 120°C

Rgr.  
FU

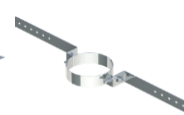
ALBI367Ø

Krovni držač  
između 2 grede



DWECO55Ø

Krovni držač light



DWECO55LØ

Obruč za  
stabilizacijsku  
užad-3 ušice



DWECO42Ø

## PRIBOR

Obruč za  
stabilizacijsku  
užad-2 ušice



DWECO1057Ø

Set za učvršćivanje  
za obruč za  
stabilizacijsku uže  
3 ušice (pocinčani)



KEEW237

Stabilizacijsko uže  
(pocinčano)



KEEW242

Kopča za obruč  
2 kom



ZUDA1069

Krovne kuke  
2 kom



ZUDA1070



## PRIBOR

Tipski ispitani nosač s pomičnim zidnim držačem DW45

Napomena:

Glomazni artikli, obračunavaju se dodatni troškovi

ZUTE1334Ø

Napomena:

- Zidni držač do završnog dijela 4,45 m
- Maksimalan razmak od završetka do konzola: 2,65 m
- Maksimalan razmak od zida do sistema dimovoda: 400 mm
- Smještaj sistema dimovoda: bočno od konzole
- Izvedba konzole za pritisak vjetra od 1,5 kN / m<sup>2</sup>
- Sa pokretnim zidnim držačem DW45 (molimo navedite Ø!)
- Maksimalan vanjski promjer sistema dimovoda: Ø 215 mm
- Obratite pozornost na upute za montažu Sistema dimovoda!
- Za građevinski objekt potrebno je izvršiti statičku provjeru ponašanja nosivosti



## PRIBOR

Obruč za stabiliz.  
uže - 2 ušice sa  
okruglom cijevi,  
podesiv do 2,0 m

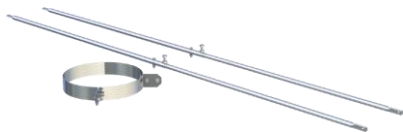
Obruč za stabiliz.  
uže - 2 ušice sa  
okruglom cijevi,  
podesiv do 3,0 m

Obruč za stabiliz.  
uže - 2 ušice sa  
okruglom cijevi,  
podesiv do 4,0 m

Obruč za stabiliz.  
uže - 2 ušice sa  
okruglom cijevi,  
podesiv do 2,0 m

Obruč za stabiliz.  
uže - 2 ušice sa  
okruglom cijevi,  
podesiv do 3,0 m

Obruč za stabiliz.  
uže - 2 ušice sa  
okruglom cijevi,  
podesiv do 4,0 m



<sup>1</sup> DWECO191Ø/2.0

<sup>1</sup> DWECO191Ø/3.0

<sup>1</sup> DWECO191Ø/4.0

DWECO193Ø/2.0

DWECO193Ø/3.0

DWECO193Ø/4.0



- <sup>1</sup> DW191: Potrebna statička provjera, to se mora naručiti zasebno.
- DW193 tipski ispitano, nije potrebna statička provjera.
- Šifra proizvoda za vašu narudžbu rezultat je: šifra članka + Ø (primjer: DW05250). Odstupanja se mogu naći u odgovarajućem kodu.