

Sistem FURADO-A

OPIS

Sistem okna sastoji se od kalcij-silikatnih protu-požarnih ploča s unutarnjim cijevima tvrtke Jeremias EW-KL, EW-AL-BI, EW-PPS ili EW-PP-FLEX, ovisno o temperaturi ispušnih plinova sa izolacijskim oblogama od 25 mm. Izvedba iznad krova moguća sa oknom i oblogom.

Alternativno

Montažno okno za prihvat CE-certificiranih unutarnjih cijevi.

MATERIJAL

Kalcij-silikatne protupožarne ploče

DEBLJINA STIJENKE

60 mm / ostali dostupni na upit

DIMENZIJE OKNA IZNUTRA

140 x 140 mm do 330 x 330 mm / ostali dostupni na upit

IZOLACIJA

do 160°C temperature ispušnih plinova bez izolacije
od 160°C temperature ispušnih plinova sa min. 25 mm izolacijskim oblogama



SVOJSTVA SISTEMA



SVOJSTVA

- ✓ odlična izolacijska svojstva
- ✓ praktična i jednostavna montaža zbog male težine
- ✓ sigurna tehnika povezivanja pomoću utorskih i opružnih spojeva
- ✓ razna rješenja za unutarnje cijevi i obloge okna udovoljavaju svim zahtjevima
- ✓ mali razmaci od gorivih komponenti
- ✓ visina montaže okna 25 m bez elementa rasterećenja
- ✓ alternativno je moguća trokutasta izvedba okna
- ✓ statički komplet za visinu montaže iznad krova do 3 m

PODRUČJA PRIMJENE

- ✓ standardna ložišta za ulje, plin
- ✓ novogradnja i sanacija

FURADO - A

CE - BROJ CERTIFIKATA

0036 CPR 9174 074

CE - KLASIFIKACIJA PREMA DIN EN 1856-1

T160 - N1 - W - V2 - L50050 - O00² (L_A30² / L_A90¹)
T160 - P1 - W - V2 - L50050 - O00² (L_A30² / L_A90¹)
T160 - H1 - W - V2 - L50050 - O00² (L_A30² / L_A90¹)

BROJ ODOBRENJA

Z - 7.4 - 3478 / Z - 7.4 - 3483

DIN V 18160-1

T160 - N1 - W - 2 - O00 - L_A30²³ / L_A90¹³
T160 - P1 - W - 2 - O00 - L_A30²³ / L_A90¹³
T160 - H1 - W - 2 - O00 - L_A30²³ / L_A90¹³

¹ sa 60 mm okno

² sa 50 mm okno

³ prstenasti otvor 20 mm

Kod viših temperatura ispušnih plinova preko 160°C su dodatno potrebne 25 mm izolacijske obloge i prstenasti otvor između obloge i okna od min. 20 mm kod nadtlaka (vidi pregled www.jeremias.de/anwendungshinweise).
To rezultira većim unutarnjim i vanjskim mjerama okna. Ako imate pitanja slobodno nas kontaktirajte.

Sistem FURADO-A varijante sistema iznad krova

Varijanta sistema sa oknom iznad krova **neovisno** / **ovisno** o zraku prostorije

		unutarnja cijev nazivni promjer do		
		nehrđajući čelik	PPS	
dimenzije okna u mm	izvana	iznutra		
	260 x 260	140 x 140	Ø 80	Ø 60/80
	280 x 280	160 x 160	Ø 100	Ø 100
	310 x 310	190 x 190	Ø 130	Ø 110/125
	330 x 330	210 x 210	Ø 150	-
	350 x 350	230 x 230	Ø 160	Ø 160
	360 x 360	240 x 240	Ø 180	-
	380 x 380	260 x 260	Ø 200	Ø 200
	430 x 430	310 x 310	Ø 225	-
430 x 430	310 x 310	Ø 250	Ø 250	

Varijanta sistema sa terminalom iznad krova **neovisno** o zraku prostorije


		unutarnja cijev nazivni promjer do		vanjska cijev nazivni promjer do	
		nehrđajući čelik	PPS	DW-ECO 2.0	
dimenzije okna u mm	izvana	iznutra			
	260 x 260	140 x 140	Ø 80	Ø 60/80	Ø 130
	280 x 280	160 x 160	Ø 100	Ø 100	Ø 150
	310 x 310	190 x 190	Ø 130	Ø 110/125	Ø 180
	330 x 330	210 x 210	Ø 150	-	Ø 200
	350 x 350	230 x 230	Ø 160	Ø 160	Ø 210
	360 x 360	240 x 240	Ø 180	-	Ø 230
	380 x 380	260 x 260	Ø 200	Ø 200	Ø 250
	430 x 430	310 x 310	Ø 250	Ø 250	Ø 300

Varijanta sistema sa terminalom iznad krova **ovisno** o zraku prostorije

		unutarnja cijev nazivni promjer do		vanjska cijev nazivni promjer do	
		nehrđajući čelik	PPS	DW-FU	
dimenzije okna u mm	izvana	iznutra			
	280 x 280	160 x 160	Ø 80	Ø 60/80	Ø 145
	310 x 310	190 x 190	Ø 100	Ø 100/110	Ø 165
	330 x 330	210 x 210	Ø 115	Ø 125	Ø 180
	330 x 330	210 x 210	Ø 130	-	Ø 195
	350 x 350	230 x 230	Ø 150	-	Ø 215
	360 x 360	240 x 240	Ø 160	Ø 160	Ø 225
	380 x 380	260 x 260	Ø 180	-	Ø 245
	410 x 410	290 x 290	Ø 200	Ø 200	Ø 265
	430 x 430	310 x 310	Ø 225	-	Ø 290
	450 x 450	330 x 330	Ø 250	Ø 250	Ø 315


Sistem FURADO-A

LJEPILO	POČETNI / OSNOVNI ELEMENTI				
ljepilo (vrećica 1 kg)	element podnožja 500 mm za posudu za skupljanje kon- denzata s isječkom za vratašca s reviz- ijskim otvorom	temeljni element s isječkom za vratašca s revizijskim otvorom i provrtom za ispu- st kondenzata prema dolje (dopuna uz LS1250 i LS03)	osnovni element „dugačak“ 1000 mm labav/ spojen vijkom uklj. donju ploču	Osnovni element 500 mm s isječkom za vratašca s revizijskim otvorom i provrtom za ispu- st kondenzata sa strane	podna ploča
					 NOVO
LS69-1	LS60...x...-1250	LS60...x...-1500	LS60...x...-04	LS60...x...-05	LS60...x...-1658

ELEMENTI OKNA LABAVI/ PRIČVRŠČENI VIJCIMA ILI ZATVORENI					
element okna 1000 mm labav/ pričvršćen vijkom	element okna 500 mm labav/ pričvršćen vijkom	element okna 250 mm labav/ pričvršćen vijkom	element okna 1000 mm	element okna 500 mm	element okna 250 mm
					
LS60...x...-130	LS60...x...-140	LS60...x...-150	LS60...x...-13	LS60...x...-14	LS60...x...-15








KOLJENA			DRŽAČI		
koljeno 15°	koljeno 30°	koljeno 45°	krovni držač laga- ni za okno	krovni držač uni- verzalni za okno	konzola s početnim ele- mentom 500 mm
					
LS60...x...-17	LS60...x...-18	LS60...x...-19	LS60...x...-55	LS60...x...-1518	LS60...x...-132

Sistem FURADO-A

DRŽAČI			
zidni držač za okno	zidni držač 0 -100 mm za okno	statički komplet za okno visine 4 m s 5 stremena	statički komplet za okno visine 6 m s 7 stremena
			
LS60...x...-21	LS60...x...-822	LS60...x...4-1502	LS60...x...6-1502








PRIBOR	
Promat kit sadržaj 1 kg	obruč protiv padalina / zidna rozeta
	
LS1539	FU72

Sistem FURADO-A komponente EW-AL-BI

POČETAK DIMNJAKA	ELEM.S REV. OTV.	VRATAŠCA		VERTIKALA DIMOVODA		
potporno koljeno 87°, s potpornom šinom	element s revizijskim otvorom, okrugli	Inox vratašca 210/140, sa pomičnim nastavkom 60 mm	Inox vratašca 210/140, sa rešetkom za ventilacijom i pomičnim nastavkom 50 mm	odstojnik	dimovodna cijev 1000 mm	dimovodna cijev 500 mm
						
ALBI0606	ALBI0630	FU0960	FU5150	FU40	FU0602	FU0603

UZLAZNI PRIKLJUČAK DIMOVODA				PRIBOR		
dimovodna cijev 250 mm	dimovodna cijev 1000 mm sa ispustom	dimovodna cijev 1000 mm s dvostrukom spojnicom	dimovodna cijev 1000 mm sa odstojnikom	brtveni prsten iznutra, silikon 200°	brtveni prsten iznutra, EPDM 120°	silikon do 400°C
						
FU0604	FU0605	FU0606	FU0670	ALBI26	ALBI367	ALBI60





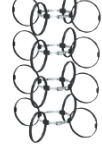


Sistem FURADO-A komponente EW-KL

POČETAK DIMNJAKA	ELEMENT S REVIZIJSKIM OTVOROM		VRATAŠČA		VERTIKALA DIMOVODA	
potporno koljeno 87°, s potpornom šinom	element s revizijskim otvorom, okrugli (do 200°C / 200 Pa)	element s revizijskim otvorom, okrugli (do 600°C / 5000 Pa)	Inox vratašča 210/140, sa pomičnim nastavkom 60 mm	Inox vratašča 210/140, sa rešetkom za ventilacijom i pomičnim nastavkom 50 mm	dimovodna cijev 1000 mm	dimovodna cijev 500 mm
						
KL0606	KL0630	KL0630HT	FU0960	FU5150	KL0602	KL0603

VERTIKALA DIMOVODA				
duljina elementa 250 mm	duljina elementa 200 mm	duljina elementa 150 mm	dimovodna cijev 1000 mm sa odstojnikom	odstojnik
				
KL0604	KL0623	KL06224	KL0670	FU40

Sistem FURADO-A

kopponente EW-PPS i EW-PP-FLEX

OSNOVNE KOMPONENTE (MONTAŽA UNUTAR OKNA)					VERTIKALA DIMOVODA	
potporanj odgovarajući za koljeno 87° i 45°	potporanj sa koljenom 87°	kapa sa završnom cijevi od inoxa i obručem protiv padalina	odstojnik 1 kom	odstojnik 4 kom	element za kontrolu	dimovodna cijev 1015 mm
						
PP1767	PP1768	PPLS60-342	PPFLEX40	PPFLEX41	PP30	PPO2

VERTIKALA DIMOVODA					VRATAŠČA	
dimovodna cijev 560 mm	dimovodna cijev 315 mm	montažni set za fleksibilnu cijev - završni dio - ovjjes - objumica - čahura	fleksibilna cijev / 10 m	spojka za fleksibilnu cijev	Inox vratašča 210/140, sa pomičnim nastavkom 60 mm	Inox vratašča 210/140, sa rešetkom za ventilacijom i pomičnim nastavkom 50 mm
						
PPO3	PPO4	PPFLEX95	PPFLEX02/10	PPFLEX07	FU0960	FU5150

KOLJENA					PRIJELAZ
koljeno 87° s revizijskim otvorom	koljeno 15° fiksno	koljeno 30° fiksno	koljeno 45° fiksno	koljeno 87° fiksno	priključni element za TWIN-PL uklj. PPO4
					
PP23	PP17	PP18	PP19	PP22	PP1760

PRIBOR						
brtveni prsten (EPDM)	sredstvo za podmazivanje 75 ml	sigurnosni temperaturni graničnik 110° C	priključni komad 250 mm sa 1/2" spojnicom za sigurnosni temperaturni graničnik	rozeta, ventilirana RAL 9016	obruč protiv padalina / zidna rozeta sa sigurnim užetom odgovarajuće za završni set FULS60-342	završna cijev inox, 500 mm odgovarajuće za FULS60-342
						
PP26	750GLEIOVT	PP423	PP423A	PP21	PP72	PP126

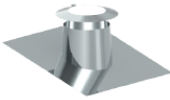



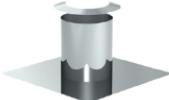
Sistem FURADO-A

komponente iznad krova **neovisno o zraku prostorije**

IZNAD KROVA VANJSKA CIJEV DW - ECO 2.0 (DWA25)

sidrena ploča 1000 mm sa prijelazom na DWA25	dimovodna cijev 1000 mm	dimovodna cijev 500 mm	dimovodna cijev 250 mm	završni komad proširenje do 300 mm	obujmica za učvršćivanje u oknu
					
* DWA25LS6091	* DWA2513	* DWA2514	* DWA2515	* DWA251755	* DWA25LS601766

IZNAD KROVA DW - ECO 2.0

krovni opšav inox 5°-15° s olovnim rubom i obručem protiv padalina	krovni opšav inox 16°-25° s olovnim rubom i obručem protiv padalina	krovni opšav inox 26°-35° s olovnim rubom i obručem protiv padalina	krovni opšav inox 36°-45° s olovnim rubom i obručem protiv padalina	opšav ravni krov, konusni sa obručem protiv padalina	opšav ravni krov, cilindrični sa obručem protiv padalina
					
DWECO53	DWECO59	DWECO38	DWECO54	DWECO52	DWECO52ZY


Sistem FURADO-A

komponente iznad krova **ovisno o zraku prostorije**

IZNAD KROVA VANJSKA CIJEV DW-FU (DWA)

sidrena ploča 1000 mm sa prijelazom na DWA	dimovodna cijev 1000 mm	dimovodna cijev 500 mm	dimovodna cijev 250 mm	završni komad proširenje do 300 mm	obujmica za učvršćivanje u oknu
					
* DWALS6091	* DWA13	* DWA14	* DWA15	* DWA1755	* DWALS601766

IZNAD KROVA DW - FU

krovni opšav inox 5°-15° s olovnim rubom i obručem protiv padalina	krovni opšav inox 16°-25° s olovnim rubom i obručem protiv padalina	krovni opšav inox 26°-35° s olovnim rubom i obručem protiv padalina	krovni opšav inox 36°-45° s olovnim rubom i obručem protiv padalina	opšav ravni krov, sa obručem protiv padalina	opšav ravni krov, cilindrični sa obručem protiv padalina
					
DW53	DW59	DW38	DW54	DW52	DW52ZY

Sistem FURADO-A

komponente za kaminske obloge za izvedbu iznad krova

KAMINSKA OBLOGA ŽBUKANOG IZGLEDA	
zavrnutna kapa Furado 1000 mm „optika žbuke“	zavrnutna kapa Furado 1500 mm „optika žbuke“
	
LS60100...x...-1449	LS60150...x...-1449



žbuka

KAMINSKA OBLOGA KLINKER	
zavrnutna kapa Furado 1000 mm „optika klinker“	zavrnutna kapa Furado 1500 mm „optika klinker“
	
LS60100...x...-1448	LS60150...x...-1448



sahara crveno



antracit



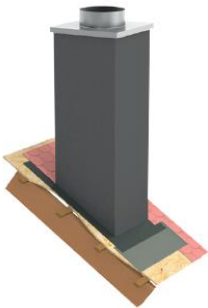
crveno



staro crveno



cvijet jabuke

KAMINSKA OBLOGA RAL LAKIRANA	
zavrnutna kapa Furado 1000 mm „optika lakirano“	zavrnutna kapa Furado 1500 mm „optika lakirano“
	
LS60100...x...-1447	LS60150...x...-1447



RAL8017SG-F628



RAL7012MB-C626



RAL7016SG-WPE58



RAL7016P-C411



RAL9005SG-P411T



RAL9011MB-C626



RAL3000SG-F628



RAL9006P-J2488



RAL1001SG-WPE58



RAL1015PP-J2197



RAL4179-8MB-C626



RAL9010M-T29



RAL4798 5MB-C626



RAL5005PP-72197

Sistem FURADO-A

Olovna bojana rola:

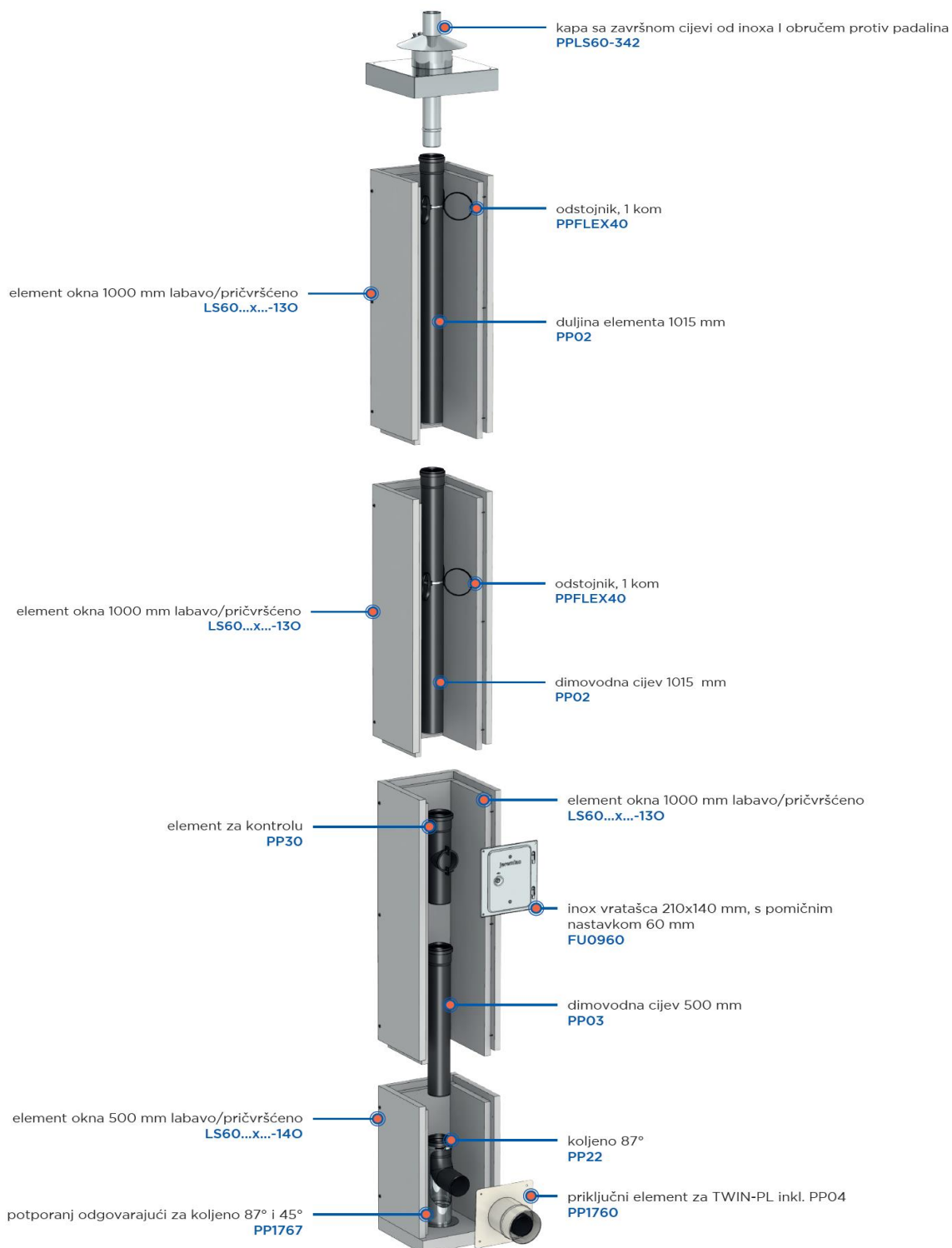
bojano, samoljepljivo, valjano olovo za brtvljenje kaminske obloge

OLOVNA BOJANA ROLA, DULJINE 2,5 M			
Olovna bojana rola boje cigle	olovna bojana rola smeđa	olovna bojana rola crno siva	olovna bojana rola crveno smeđa
širina 300 mm duljina 2,5 m	širina 300 mm duljina 2,5 m	širina 300 mm duljina 2,5 m	širina 300 mm duljina 2,5 m
			
LS1-1505-2.5	LS2-1505-2.5	LS3-1505-2.5	LS4-1505-2.5

OLOVNA BOJANA ROLA, DULJINE 5 M			
Olovna bojana rola boje cigle	olovna bojana rola smeđa	olovna bojana rola crno siva	olovna bojana rola crveno smeđa
širina 300 mm duljina 5 m	širina 300 mm duljina 5 m	širina 300 mm duljina 5 m	širina 300 mm duljina 5 m
			
LS1-1505-5.0	LS2-1505-5.0	LS3-1505-5.0	LS4-1505-5.0

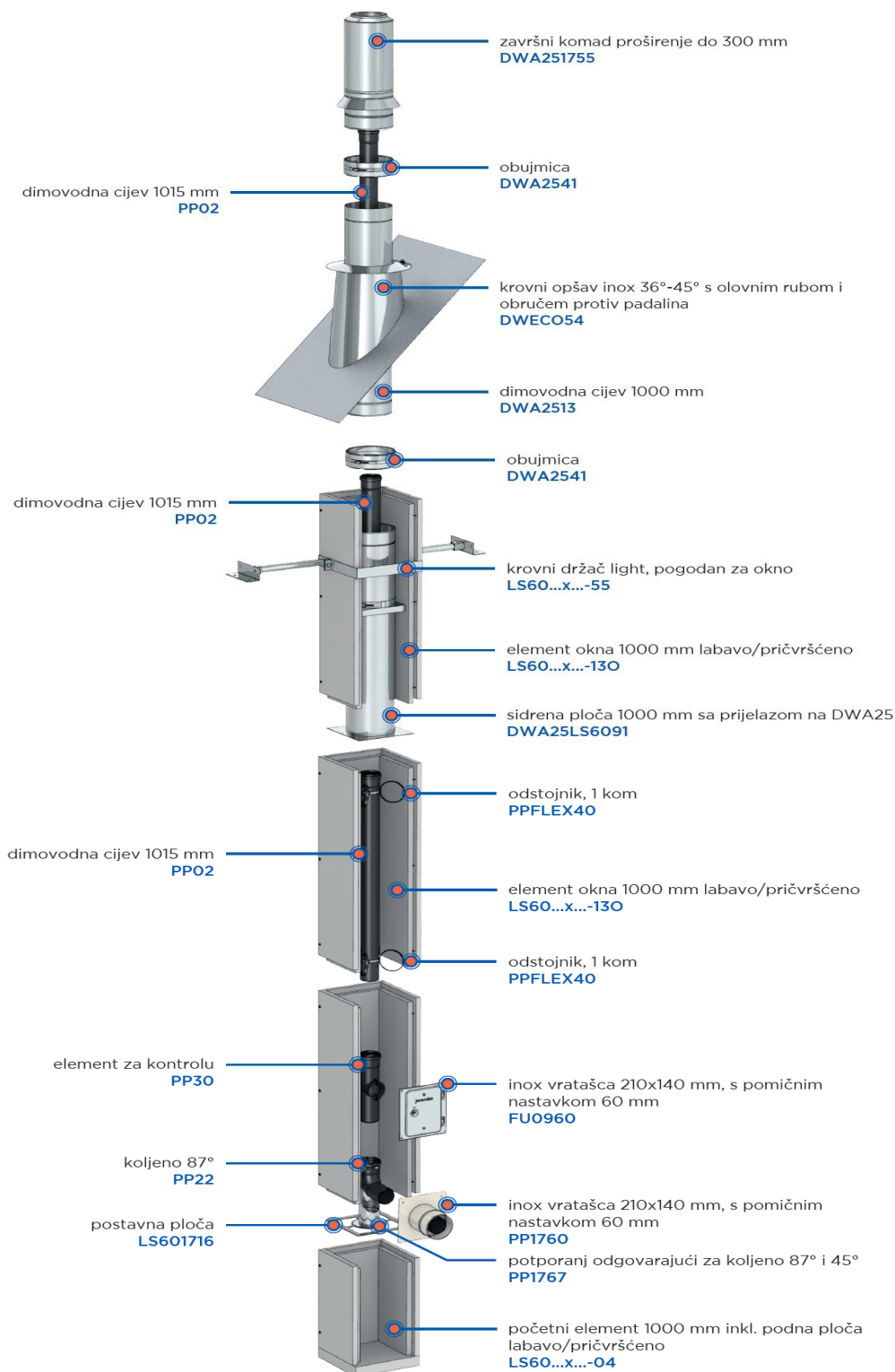
Sistem FURADO-A

konstrukcijski primjer 1



Sistem FURADO-A

konstrukcijski primjer 2 **neovisno o zraku prostorije**



Sistem FURADO-A

konstrukcijski primjer 3 ovisno o zraku prostorije

