

## Tip AEL - FL



### Područje primjene

Kombinirana toplinska i električna postrojenja (CHP) za smanjenje srednje i visokofrekventne emisije buke od 250 Hz. Prigušivač je prikladan za mokri rad do 5000 Pa pretlaka.

### Princip rada

Apsorpcija zvuka pretvaranjem zvučne energije u toplinu trenjem na finoj strukturi mineralne vune. (apsorpcija zvuka)

### Klasifikacija sistema dimovoda

Nije primjenjivo.<sup>1</sup>

<sup>1</sup> Nije ispušni sistem. Prigušivač se može koristiti do temperature od 200 °C i pretlaka do 5000 Pa

### Izbor materijala

- Kućište od visokokvalitetnog nehrđajućeg čelika (1.4404)
- Visoko učinkovita mineralna vuna i vuneno runo od nehrđajućeg čelika

### Ugradnja & montaža

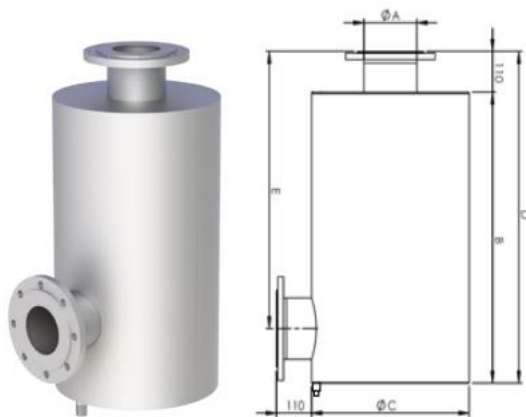
Priključni sistem: aluminijska prirubnica (DIN 2642, PN10)

Položaj ugradnje: horizontalno<sup>1</sup> ili vertikalno

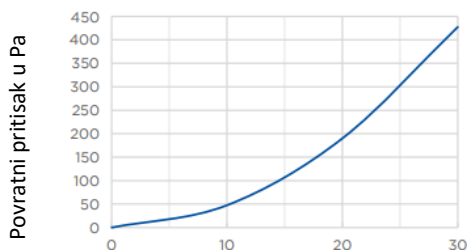
<sup>1</sup>Kod vodoravne montaže obratite pozornost na položaj odvoda kondenzata.

### Posebности

- Neosjetljivo na vlagu
- Može se koristiti do 5000 Pa pretlaka
- Širokopolasna zvučna izolacija
- Odvod kondenzata s vanjskim navojem
- Dostupna klasa prigušenja 15 i 25 dB



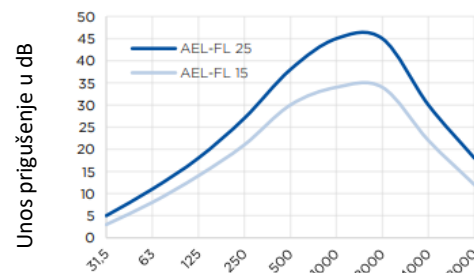
### Otpor protoka<sup>2</sup>



Brzina ispušnih plinova u m/s

<sup>2</sup> primjer krivulje otpora (koeficijent otpora 1,0 / 100 °C) (Otpor protoka ovisi o brzini ispušnih plinova) Ovo su teoretski izračunate vrijednosti

### Krivulja prigušenja<sup>3</sup>



Frekvencija u Hz

<sup>3</sup> primjer za nazivni promjer ØA 150 pri sobnoj temperaturi od 20 °C, bez protoka zraka. Vrijednosti prigušenja ovise o nazivnoj veličini i radnim uvjetima.

## Tip AEL - FL



### Specifikacija proizvoda

#### Prigušivač buke AEL-FL 15

nazivni promjer	ØA	50	65	80	100	125	150	200	250
efektivna duljina u mm	B						1300	800	1000
vanjski promjer u mm	ØC						700	500	600
ukupna duljina u mm	D						1410	920	1110
mjera osovine u mm	E						660	810	1060
ispust kondenzata	in						½"	½"	½"
ukupna težina	kg						48	84	127
koeficijent otpora	ζ						1,0	0,8	0,7

#### Prigušivač buke AED-FL 25

nazivni promjer	ØA	50	65	80	100	125	150	200	250
efektivna duljina u mm	B	700	850	1000	1100	1300	1500	1800	2300
vanjski promjer u mm	ØC	250	250	300	350	400	500	600	700
ukupna duljina u mm	D	810	960	1110	1210	1410	1610	1910	2410
mjera osovine u mm	E	685	835	960	1035	1210	1360	1610	2060
ispust kondenzata	in	½"	½"	½"	½"	½"	½"	½"	½"
ukupna težina	kg	15	18	25	32	46	72	125	191
koeficijent otpora	ζ	1,5	1,4	1,3	1,3	1,2	1,1	0,9	0,8

### Pribor proizvoda i pribor za montažu<sup>4</sup>

broj artikla	kratki opis
VL11	potpora podesivo, 800 – 1500 mm
ZUSD19811	potporna stopa podesivo, 1000 mm
ZUSD1984	potporni podnožak za vodoravnu ugradnju, 1 par
ZUSD1978	potporna ploča za zavarivanje, visina 100 mm
ZUSD1977	stopa za potpornu ploču (ZUSD1978), 1000 mm
VL09	zidni držač razmaka, fiksni, 50 mm
VL293	zidni držač razmaka, podesiv 50-360 mm
VL16V	stropni ovjes sa zvučnom izolacijom za navojnu šipku M8
ZUSD1985	potporni podnožak za okomitu ugradnju, 1 par
DW392	zidna konzola & poprečni nosač Tip II, 500 mm
DW393	zidna konzola & poprečni nosač Tip III, 750 mm
DW407	zidna konzola & poprečni nosač Tip IV 1030 mm
ZUSD1979H	kranske petlje za vodoravnu ugradnju, 1 par
ZUSD1979V	kranske petlje za okomitu ugradnju, 1 par
ZUSD1980	kranske petlje kao U-Profil, 1 par
750ADK1/2	poklopac za ispust kondenzata ½"
750ADK3/4	poklopac za ispust kondenzata ¾"
750FITTINGÜ-22 1/2	fiting ½" sa unutarnjim navojem prikladan za ALBI46V, ZUAC2300, ZUAC2301 i ZUAC2302
ALBI46V	sifon, zaporna visina vode 200 mm sa ½"-spojnicom
ZUAC2300	sifon ravno
ZUAC2301	sifon desno
ZUAC2302	sifon lijevo

<sup>4</sup>Pribor ovisno o težini i promjeru.