

Tip AEL - KL



Područje primjene

Kombinirana toplinska i električna postrojenja (CHP) za smanjenje srednje i visokofrekventne emisije buke od 250 Hz. Prigušivač je prikladan za mokri rad do 5000 Pa pretlaka.

Princip rada

Apsorpcija zvuka pretvaranjem zvučne energije u toplinu trenjem na finoj strukturi mineralne vune. (apsorpcija zvuka)

Klasifikacija sistema dimovoda

T400 – H1 – W – V2 – L50060 – G500M

Izbor materijala

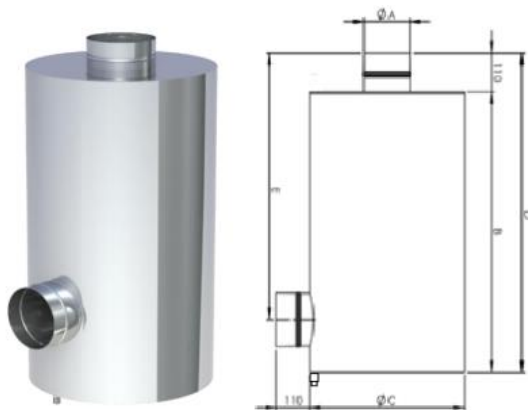
- Kućište od visokokvalitetnog nehrđajućeg čelika (1.4404)
- Visoko učinkovita mineralna vuna i vuneno runo od nehrđajućeg čelika

Ugradnja & montaža

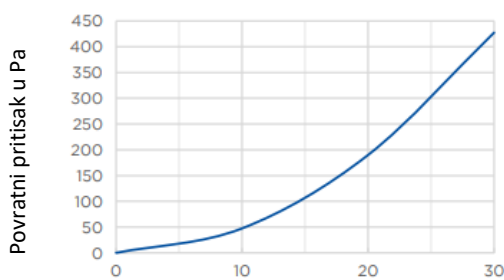
Priključni sistem: EW-KL
 Položaj ugradnje: horizontalno¹ ili vertikalno
¹ Kod vodoravne montaže obratite pozornost na položaj odvoda kondenzata.

Posebности

- Neosjetljivo na vlagu
- Može se koristiti do 5000 Pa pretlaka
- Širokopojasna zvučna izolacija
- Odvod kondenzata s vanjskim navojem
- Dostupna klasa prigušenja 15 i 25 dB



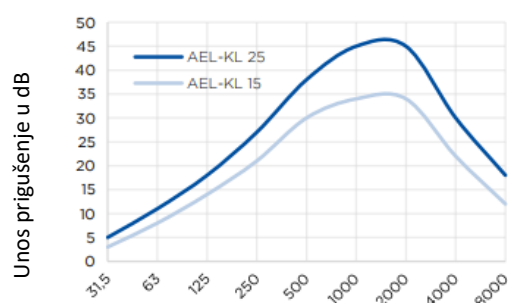
Otpor protoka²



Brzina ispušnih plinova u m/s

² primjer krivulje otpora (koeficijent otpora 1,0 / 100 °C) (Otpor protoka ovisi o brzini ispušnih plinova) Ovo su teoretski izračunate vrijednosti

Krivulja prigušenja³



Frekvencija u Hz

³ primjer za nazivni promjer ØA 150 pri sobnoj temperaturi od 20° C, bez protoka zraka. Vrijednosti prigušenja ovise o nazivnoj veličini i radnim uvjetima.

Tip AEL - KL



Specifikacija proizvoda

Prigušivač buke AEL-KL 15

nazivni promjer	ØA	150	200	250
efektivna duljina u mm	B	800	1000	1300
vanjski promjer u mm	ØC	500	600	700
ukupna duljina u mm	D	910	1110	1410
mjera osovine u mm	E	660	810	1060
ispust kondenzata	in	½"	½"	½"
ukupna težina	kg	36	68	110
koeficijent otpora	ζ	1,0	0,8	0,7

Prigušivač buke AEL-KL 25

nazivni promjer	ØA	80	100	120	130	150	200	250
efektivna duljina u mm	B	1000	1100	1300	1300	1500	1800	2300
vanjski promjer u mm	ØC	300	350	400	400	500	600	700
ukupna duljina u mm	D	1110	1210	1410	1410	1610	1910	2410
mjera osovine u mm	E	960	1035	1210	1210	1360	1610	2060
ispust kondenzata	in	½"	½"	½"	½"	½"	½"	½"
ukupna težina	kg	19	26	37	38	60	110	180
koeficijent otpora	ζ	1,3	1,3	1,2	1,2	1,1	0,9	0,8

Pribor proizvoda i pribor za montažu⁴

broj artikla	kratki opis
VL11	potpora podesivo, 800 – 1500 mm
ZUSD19811	potporna stopa podesivo, 1000 mm
ZUSD1984	potporni podnožak za vodoravnu ugradnju, 1 par
ZUSD1978	potporna ploča za zavarivanje, visina 100 mm
ZUSD1977	stopa za potporna ploču (ZUSD1978), 1000 mm
VL09	zidni držač razmaka, fiksni, 50 mm
VL293	zidni držač razmaka, podesiv 50-360 mm
VL16V	stropni ovjes sa zvučnom izolacijom za navojnu šipku M8
ZUSD1985	potporni podnožak za okomitu ugradnju, 1 par
DW392	zidna konzola & poprečni nosač Tip II, 500 mm
DW393	zidna konzola & poprečni nosač Tip III, 750 mm
DW407	zidna konzola & poprečni nosač Tip IV 1030 mm
ZUSD1979H	kranske petlje za vodoravnu ugradnju, 1 par
ZUSD1979V	kranske petlje za okomitu ugradnju, 1 par
ZUSD1980	kranske petlje kao U-Profil, 1 par
750ADK1/2	poklopac za ispušnik kondenzata ½"
750ADK3/4	poklopac za ispušnik kondenzata ¾"
750FITTINGÜ-22 1/2	fiting ½" sa unutarnjim navojem prikladno za ALBI46V, ZUAC2300, ZUAC2301 i ZUAC2302
ALBI46V	sifon, zaporna visina vode 200 mm sa ½"-spojnicom
ZUAC2300	sifon ravno
ZUAC2301	sifon desno
ZUAC2302	sifon lijevo

⁴Pribor ovisno o težini i promjeru.