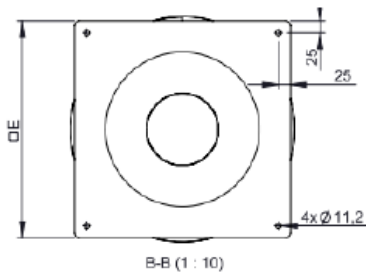
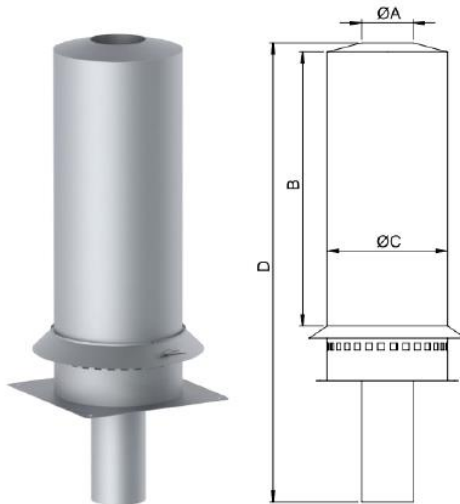


## Tip ASM – B



### Područje primjene

Plinski i uljni kotao za smanjenje srednje i visokofrekventne emisije buke od 250 Hz Prigušivač je prikladan za mokri rad do 200 Pa pretlaka. Prigušivač se postavlja na otvor dimnjaka, na primjer na dimnjaku od opeke.



### Princip rada

Apsorpcija zvuka pretvaranjem zvučne energije u toplinu trenjem na finoj strukturi mineralne vune. (apsorpcija zvuka)

### Klasifikacija sistema dimovoda

Sa EPDM-brtvom:  
T120 – P1 – W – V2 – L50060 – 000  
Sa Silikon-brtvom:  
T200 – P1 – W – V2 – L50060 – 000

### Izbor materijala

- Kućište izrađeno od nepropusno zavarenog nehrđajućeg čelika (1.4404 / IIIC)
- Visoko učinkovita i hidrofobna mineralna vuna zaštićena perforiranim limom i vunom od nehrđajućeg čelika
- EPDM brtva

### Ugradnja & montaža

Priključni sistem: EW-AL-BI  
Položaj ugradnje: vertikalno

### Posebnosti

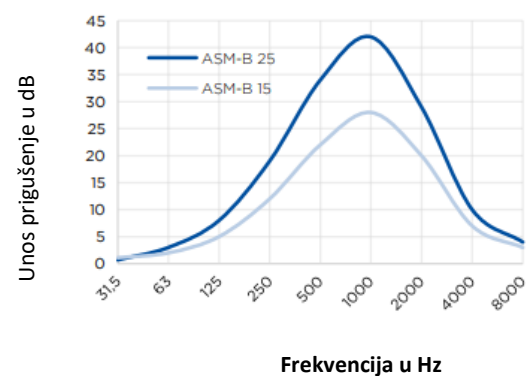
- Sa podnom pločom
- Integrirana ventilacija i obroč protiv padalina
- Neosjetljivo na vlagu
- Može se koristiti do 200 Pa (P1)
- Širokopojasna zvučna izolacija
- Odvod kondenzata kroz dimnjak
- Dostupna klasa prigušenja 15 i 25 dB

### Otpor protoka<sup>2</sup>



<sup>2</sup> Primjer krivulje otpora (koeficijent otpora 0,1) (Otpor protoka ovisi o brzini ispušnih plinova) Ovo su teoretski izračunate vrijednosti

### Krivulja prigušenja<sup>3</sup>



<sup>3</sup> Primjer za nazivni promjer ØA 200 pri sobnoj temperaturi od 20° C, bez protoka zraka. Vrijednosti prigušenja ovise o nazivnoj veličini i radnim uvjetima.

## Tip ASM – B



### Specifikacija proizvoda

#### Prigušivač buke ASM-B 15

| nazivni promjer      | ØA | 100 | 115 | 120 | 130 | 140 | 150 | 160 | 180   | 200  | 250  | 300  | 350  |
|----------------------|----|-----|-----|-----|-----|-----|-----|-----|-------|------|------|------|------|
| efektivna duljina mm | B  | 500 | 500 | 500 | 500 | 500 | 500 | 500 | 600   | 600  | 750  | 800  | 900  |
| vanjski promjer u mm | ØC | 300 | 300 | 300 | 300 | 300 | 350 | 350 | 400   | 400  | 450  | 500  | 600  |
| ukupna duljina u mm  | D  | 979 | 977 | 976 | 975 | 974 | 979 | 978 | 11082 | 1080 | 1230 | 1280 | 1387 |
| početna ploča        | E  | 400 | 400 | 400 | 400 | 400 | 450 | 450 | 600   | 600  | 650  | 700  | 800  |
| ukupna težina        | kg | 13  | 13  | 13  | 13  | 13  | 16  | 16  | 23    | 24   | 34   | 40   | 53   |
| koeficijent otpora   | ζ  | 0,2 | 0,2 | 0,2 | 0,2 | 0,1 | 0,1 | 0,1 | 0,1   | 0,1  | 0,1  | 0,1  | 0,1  |

#### Prigušivač buke ASM-B 25

| nazivni promjer      | ØA | 100  | 115  | 120  | 130  | 140  | 150  | 160  | 180  | 200  | 250  | 300  | 350  |
|----------------------|----|------|------|------|------|------|------|------|------|------|------|------|------|
| efektivna duljina mm | B  | 800  | 800  | 800  | 800  | 800  | 800  | 800  | 900  | 900  | 1200 | 1300 | 1300 |
| vanjski promjer u mm | ØC | 300  | 300  | 300  | 300  | 300  | 350  | 350  | 400  | 400  | 450  | 500  | 600  |
| ukupna duljina u mm  | D  | 1279 | 1277 | 1276 | 1275 | 1274 | 1279 | 1278 | 1382 | 1380 | 1680 | 1780 | 1787 |
| početna ploča        | E  | 400  | 400  | 400  | 400  | 400  | 450  | 450  | 600  | 600  | 650  | 700  | 800  |
| ukupna težina        | kg | 20   | 20   | 20   | 20   | 20   | 26   | 26   | 35   | 37   | 54   | 64   | 80   |
| koeficijent otpora   | ζ  | 0,2  | 0,2  | 0,2  | 0,2  | 0,1  | 0,1  | 0,1  | 0,1  | 0,1  | 0,1  | 0,1  | 0,1  |

### Pribor proizvoda i pribor za montažu<sup>4</sup>

| broj artikla       | kratki opis   |
|--------------------|---|
| VL11               | potpora podesivo, 800 – 1500 mm   |
| ZUSD19811          | potporna stopa podesivo, 1000 mm  |
| ZUSD1984           | potporni podnožak za vodoravnu ugradnju, 1 par                                      |
| ZUSD1978           | potporna ploča za zavarivanje, visina 100 mm  |
| ZUSD1977           | stopa za potporna ploču (ZUSD1978), 1000 mm   |
| VL09               | zidni držač razmaka, fiksni, 50 mm  |
| VL293              | zidni držač razmaka, podesiv 50-360 mm  |
| VL16V              | stropni ovjes sa zvučnom izolacijom za navojnu šipku M8                             |
| ZUSD1985           | potporni podnožak za okomitu ugradnju, 1 par  |
| DW392              | zidna konzola & poprečni nosač Tip II, 500 mm                                       |
| DW393              | zidna konzola & poprečni nosač Tip III, 750 mm                                      |
| DW407              | zidna konzola & poprečni nosač Tip IV 1030 mm                                       |
| ZUSD1979H          | kranske petlje za vodoravnu ugradnju, 1 par   |
| ZUSD1979V          | kranske petlje za okomitu ugradnju, 1 par   |
| ZUSD1980           | kranske petlje kao U-Profil, 1 par  |
| 750ADK1/2          | poklopac za ispust kondenzata ½"  |
| 750ADK3/4          | poklopac za ispust kondenzata ¾"  |
| 750FITTINGÜ-22 1/2 | fiting ½" sa unutarnjim navojem prikladno za ALBI46V, ZUAC2300, ZUAC2301 i ZUAC2302 |
| ALBI46V            | sifon, zaporna visina vode 200 mm sa ½"-spojnicom                                   |
| ZUAC2300           | sifon ravno   |
| ZUAC2301           | sifon desno   |
| ZUAC2302           | sifon lijevo  |
| ALBI26             | silikonska brtva do 200 °C  |

<sup>4</sup>Pribor ovisno o težini i promjeru.