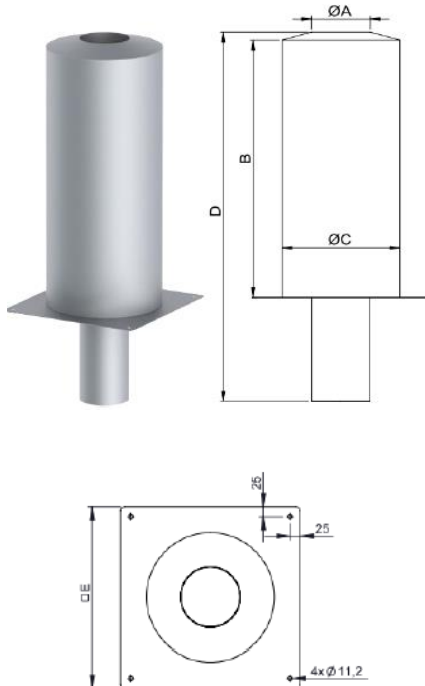


## Tip ASM – EW



### Područje primjene

Kotao na plin i ulje za smanjenje srednje i visokofrekventne emisije buke od 250 Hz Prigušivač je prikladan za mokri rad u podtlaku. Prigušivač se postavlja na otvor dimnjaka, na primjer na dimnjaku od opeke.



### Princip rada

Apsorpcija zvuka pretvaranjem zvučne energije u toplinu trenjem na finoj strukturi mineralne vune. (apsorpcija zvuka)

### Klasifikacija sistema dimovoda

T400 – N1 – W – V2 – L50060 – Oxx<sup>1</sup>

<sup>1</sup>Udaljenosti do zapaljivih dijelova ovise o promjeru. Stoga se pozivamo na naše izjave o učinku, koje su dostupne za preuzimanje na našoj web stranici

### Izbor materijala

- Kućište izrađeno od nepropusno zavarenog nehrđajućeg čelika (1.4404 / IIIC)
- Visoko učinkovita i hidrofobna mineralna vuna zaštićena perforiranim limom i vunom od nehrđajućeg čelika

### Ugradnja & montaža

Priključni sistem: EW-FU  
Položaj ugradnje: vodoravno ili okomito

### Posebности

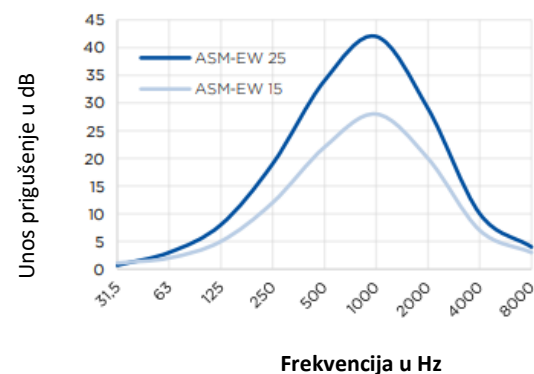
- Sa podnom pločom
- Neosjetljivo na vlagu
- Može se koristiti u radu s negativnim tlakom
- Širokopojasna zvučna izolacija
- Odvod kondenzata kroz dimnjak
- Dostupna klasa prigušenja 15 i 25 dB

### Otpor protoka<sup>2</sup>



<sup>2</sup> Primjer krivulje otpora (koeficijent otpora 0,1) (Otpor protoka ovisi o brzini ispušnih plinova) Ovo su teoretski izračunate vrijednosti

### Krivulja prigušenja<sup>3</sup>



<sup>3</sup> Primjer za nazivni promjer ØA 200 pri sobnoj temperaturi od 20° C, bez protoka zraka. Vrijednosti prigušenja ovise o nazivnoj veličini i radnim uvjetima.

## Tip ASM – EW



### Specifikacija proizvoda

#### Prigušivač buke ASM-EW 15

nazivni promjer	ØA	100	115	120	130	140	150	160	180	200	250	300	350
efektivna duljina mm	B	500	500	500	500	500	500	500	600	600	750	800	900
vanjski promjer u mm	ØC	300	300	300	300	300	350	350	400	400	450	500	600
ukupna duljina u mm	D	829	827	826	825	823	829	827	932	930	1080	1130	1237
početna ploča	E	400	400	400	400	400	450	450	600	600	650	700	800
ukupna težina	kg	12	12	12	12	12	14	14	21	21	31	38	49
Koeficijent otpora	ζ	0,2	0,2	0,2	0,2	0,1	0,1	0,1	0,1	0,1	0,1	0,1	0,1

#### Prigušivač buke ASM-EW 25

nazivni promjer	ØA	100	115	120	130	140	150	160	180	200	250	300	350
efektivna duljina mm	B	800	800	800	800	800	800	800	900	900	1200	1300	1300
vanjski promjer u mm	ØC	300	300	300	300	300	350	350	400	400	450	500	600
ukupna duljina u mm	D	1129	1127	1126	1125	1123	1129	1127	1232	1230	1530	1630	1637
početna ploča	E	400	400	400	400	400	450	450	600	600	650	700	800
ukupna težina	kg	17	17	17	17	16,9	21,1	21,1	32,3	32,6	46,1	55,8	73
Koeficijent otpora	ζ	0,2	0,2	0,2	0,2	0,1	0,1	0,1	0,1	0,1	0,1	0,1	0,1

### Pribor proizvoda i pribor za montažu<sup>4</sup>

broj artikla	kratki opis
VL11	potpora podesivo, 800 – 1500 mm
ZUSD19811	potporna stopa podesivo, 1000 mm
ZUSD1984	potporni podnožak za vodoravnu ugradnju, 1 par
ZUSD1978	potporna ploča za zavarivanje, visina 100 mm
ZUSD1977	stopa za potpornu ploču (ZUSD1978), 1000 mm
VL09	zidni držač razmaka, fiksni, 50 mm
VL293	zidni držač razmaka, podesiv 50-360 mm
VL16V	stropni ovjes sa zvučnom izolacijom za navojnu šipku M8
ZUSD1985	potporni podnožak za okomitu ugradnju, 1 par
DW392	zidna konzola & poprečni nosač Tip II, 500 mm
DW393	zidna konzola & poprečni nosač Tip III, 750 mm
DW407	zidna konzola & poprečni nosač Tip IV 1030 mm
ZUSD1979H	kranske petlje za vodoravnu ugradnju, 1 par
ZUSD1979V	kranske petlje za okomitu ugradnju, 1 par
ZUSD1980	kranske petlje kao U-Profil, 1 par
750ADK1/2	poklopac za ispušni kondenzata ½"
750ADK3/4	poklopac za ispušni kondenzata ¾"
750FITTINGÜ-22 1/2	fiting ½" sa unutarnjim navojem prikladno za ALBI46V, ZUAC2300, ZUAC2301 i ZUAC2302
ALBI46V	sifon, zaporna visina vode 200 mm sa ½"-spojnicom
ZUAC2300	sifon ravno
ZUAC2301	sifon desno
ZUAC2302	sifon lijevo
ALBI26	silikonska brtva do 200 °C

<sup>4</sup>Pribor ovisno o težini i promjeru.