

Tip KSD – ALBI



Područje primjene

Plinski i uljni kotao za širokopojasno prigušivanje emisije buke od 100 Hz. Prigušivač je prikladan za mokri rad do 200 Pa pretlaka.

Princip rada

Kombinirani prigušivač buke. Rezonancijske komore za prigušivanje niskofrekventnih zvukova reflektiranjem zvučnih valova. Dodatna apsorpcija zvuka pretvaranjem zvučne energije u toplinu trenjem na finoj strukturi mineralne vune. (apsorpcija zvuka)

Klasifikacija sistema dimovoda

Sa EPDM-brtvom:
T120 – P1 – W – V2 – L50060 – O50M
Sa Silikon-brtvom:
T200 – P1 – W – V2 – L50060 – O50M

Izbor materijala

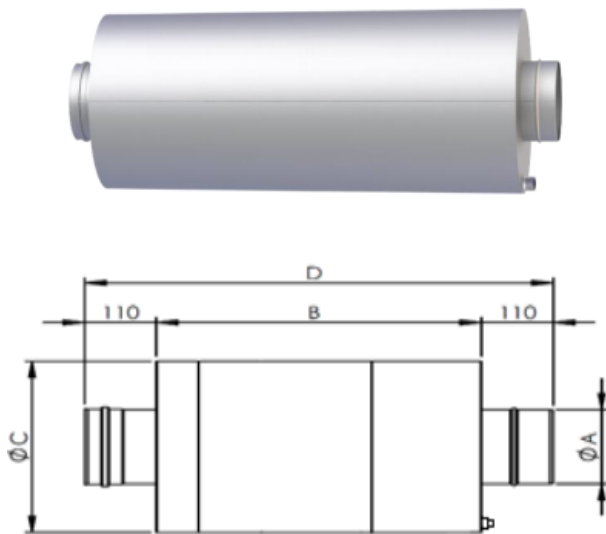
- Kućište izrađeno od nepropusno zavarenog nehrđajućeg čelika (1.4404 / IIIC)
- Visoko učinkovita i hidrofobna mineralna vuna zaštićena perforiranim limom i vunom od nehrđajućeg čelika
- EPDM brtva

Ugradnja & montaža

Priključni sistem: EW-AL-BI
Položaj ugradnje: vodoravni ili okomito

Posebnosti

- Neosjetljivo na vlagu
- Može se koristiti do 200 Pa (P1)
- Širokopojasna zvučna izolacija od 100 Hz
- Odvod kondenzata s vanjskim navojem
- Dostupna klasa prigušenja 25 dB

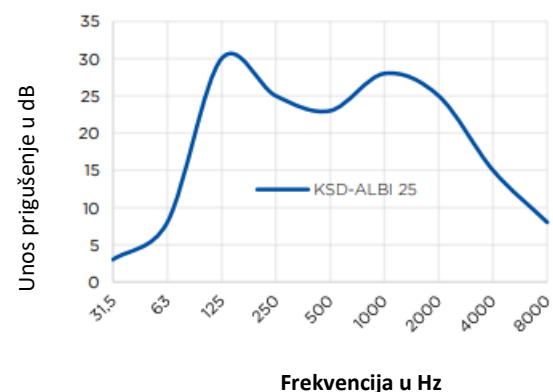


Otpor protoka²



² Primjer krivulje otpora (koeficijent otpora 0,1) (Otpor protoka ovisi o brzini ispušnih plinova) Ovo su teoretski izračunate vrijednosti

Krivulja prigušenja³



³ Primjer za nazivni promjer ØA 200 pri sobnoj temperaturi od 20° C, bez protoka zraka. Vrijednosti prigušenja ovise o nazivnoj veličini i radnim uvjetima.

Tip KSD – ALBI



Specifikacija proizvoda

Prigušivač buke KSD-ALBI 25

nazivni promjer	ØA	150	160	180	200	225	250	300	350	400
efektivna duljina mm	B	1405	1405	1550	1550	1750	1750	1900	1950	1950
vanjski promjer u mm	ØC	350	350	450	450	450	500	600	650	700
ukupna duljina u mm	D	1625	1625	1770	1770	1970	1970	2120	2170	2170
Ispust kondenzata	in	½"	½"	½"	½"	½"	½"	½"	¾"	¾"
ukupna težina	kg	23	23	37	48	54	61	84	86	115
koeficijent otpora	ζ	0,1	0,1	0,1	0,1	0,1	0,1	0,1	0,1	0,1

Pribor proizvoda i pribor za montažu⁴

broj artikla	kratki opis
VL11	potpora podesivo, 800 – 1500 mm
ZUSD19811	potporna stopa podesivo, 1000 mm
ZUSD1984	potporni podnožak za vodoravnu ugradnju, 1 par
ZUSD1978	potporna ploča za zavarivanje, visina 100 mm
ZUSD1977	stopa za potporna ploču (ZUSD1978), 1000 mm
VL09	zidni držač razmaka, fiksni, 50 mm
VL293	zidni držač razmaka, podesiv 50-360 mm
VL16V	stropni ovjes sa zvučnom izolacijom za navojnu šipku M8
ZUSD1985	potporni podnožak za okomitu ugradnju, 1 par
DW392	zidna konzola & poprečni nosač Tip II, 500 mm
DW393	zidna konzola & poprečni nosač Tip III, 750 mm
DW407	zidna konzola & poprečni nosač Tip IV 1030 mm
ZUSD1979H	kranske petlje za vodoravnu ugradnju, 1 par
ZUSD1979V	kranske petlje za okomitu ugradnju, 1 par
ZUSD1980	kranske petlje kao U-Profil, 1 par
750ADK1/2	poklopac za ispušnik kondenzata ½"
750ADK3/4	poklopac za ispušnik kondenzata ¾"
750FITTINGÜ-22 1/2	fiting ½" sa unutarnjim navojem prikladno za ALBI46V, ZUAC2300, ZUAC2301 i ZUAC2302
ALBI46V	sifon, zaporna visina vode 200 mm sa ½"-spojnicom
ZUAC2300	sifon ravno
ZUAC2301	sifon desno
ZUAC2302	sifon lijevo
ALBI26	silikonska brtva do 200 °C

⁴Pribor ovisno o težini i promjeru.