

## Tip RSD – PP

**Paleta proizvoda**  
RSD-PP25 2706 NW  
RSD-PP20 2707 NW



## Područje primjene

Kombinirana toplinska i elektrana (CHP) kao i kotlovi na plin i ulje za smanjenje emisije niskofrekventne buke. Prigušivač je dizajniran za mokri rad.

## Princip rada

Refleksijski prigušivač za prigušivanje niskofrekventne buke u CHP području reflektiranjem zvučnih valova.

## Klasifikacija sistema dimovoda

T120 – H1 – W2 – O20 – LI – E – U

## Izbor materijala

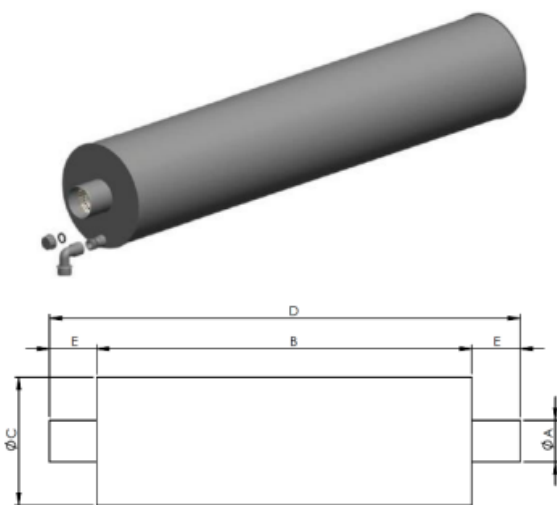
- Tlačno zavarena plastika (PP)
- Perforirani lim od nehrđajućeg čelika otpornog na koroziju (1.4404)

## Ugradnja & montaža

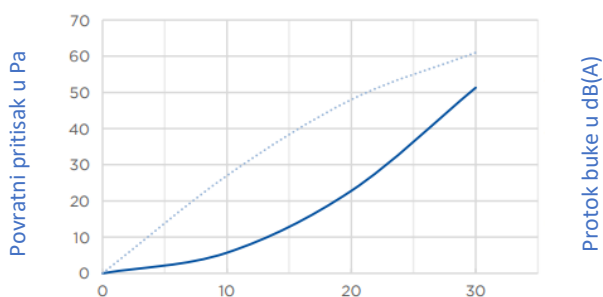
Priključni sistem: EW-PPS  
Položaj ugradnje: vodoravno ili okomito

## Posebности

- Neosjetljivo na vlagu
- Može se koristiti do 5000 Pa (do  $\phi < 200$  mm)
- Prigušenje niskofrekventnih emisija buke
- $\frac{3}{4}$ " – odvod kondenzata (vanjski navoj)  
uklj. vijčani spoj 87° i brtveni poklopac



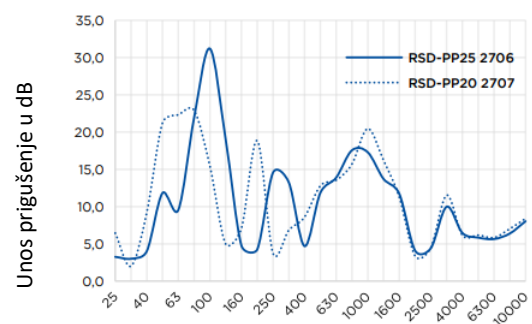
## Otpor protoka/buka<sup>2</sup>



Brzina ispušnih plinova u m/s

<sup>2</sup> Primjer krivulje otpora  
(Otpor protoka ovisi o brzini ispušnih plinova)  
Ovo su teoretski izračunate vrijednosti

## Krivulja prigušenja<sup>3</sup>



Frekvencija u Hz

<sup>3</sup> Pri sobnoj temperaturi od 20° C, bez protoka zraka.

## Tip RSD – PP



**Paleta proizvoda**  
RSD-PP25 2706 NW  
RSD-PP20 2707 NW

## Specifikacija proizvoda

### Prigušivač buke RSD-PP

Linija proizvoda		RSD-PP25 2706	RSD-PP20 2707
nazivni promjer	ØA	80	80
efektivna duljina mm	B	1044	1378
vanjski promjer u mm	ØC	250	250
ukupna duljina u mm	D	1104	1438
Ispust kondenzata	in	¾"	¾"
ukupna težina	kg	4,9	7,5
koeficijent otpora	ζ	0,1	0,12

Vrijednosti prigušenja na zahtjev. Greške i propusti u navedenim vrijednostima su zadržani

## Pribor proizvoda

Broj artikla	Opis
750ADK3/4	poklopac za odvod kondenzata ¾" (do 200°C)
130-PP46	sifon s vodenom barijerom 90 mm
130-PP46-1	sifon s vodenom barijerom 150 mm
130-PP46-2	sifon s vodenom barijerom 200 mm
130-PP46-3	sifon s vodenom barijerom 220 mm
130-PP1510	sifon priključak 90° za sifon 130-PP46
130-PP1946	sifon sa integriranom povratnom kuglom, vodena barijera 90 mm
130-PP1946-1	sifon sa integriranom povratnom kuglom, vodena barijera 150 mm
130-PP1946-2	sifon sa integriranom povratnom kuglom, vodena barijera 200 mm
130-PP1946-3	sifon sa integriranom povratnom kuglom, vodena barijera 220 mm